

ICS 27.140
P 59



中华人民共和国国家标准

GB/T 18110—2016
代替 GB/T 18110—2000

小型水电站机电设备导则

Electromechanical equipment guide for small hydroelectric installations

(IEC 61116:1992, MOD)

2016-06-14 发布

2017-01-01 实施



中华人民共和国国家质量监督检验检疫总局 发布
中国国家标准化管理委员会

http://www.slzjxx.com
水利造价信息网

目 次

前言	Ⅲ
1 范围	1
2 规范性引用文件	1
3 机电设备运行条件	2
3.1 现场条件	2
3.2 水力条件及对机组设计的要求	2
3.3 电气运行条件	2
3.4 调节类型及其运行方式或条件	3
3.5 自动化监控系统	4
4 机电设备技术要求	4
4.1 一般要求	4
4.2 供货范围	4
4.3 电站设备技术条件	4
4.4 技术保证	11
4.5 招标和投标	14
5 检查、交货、安装、运行和维护	14
5.1 设计的审查和产品的检查	14
5.2 包装、运输	15
5.3 安装、调试	15
5.4 运行	17
5.5 人员培训	19
5.6 检查和维护	19
附录 A (资料性附录) 本标准与 IEC 61116:1992 相比的结构变化情况	21
附录 B (资料性附录) 本标准与 IEC 61116:1992 的技术性差异及原因	25
附录 C (资料性附录) 电站机组布置示意图	27
附录 D (资料性附录) 径流式电站布置示意图	32
附录 E (资料性附录) 流量持续时间曲线	33
附录 F (资料性附录) 截流装置示意图	34
附录 G (规范性附录) 发电机单线图	35
附录 H (资料性附录) 小型水电站建设步骤	37
参考文献	41

前 言

本标准按照 GB/T 1.1—2009《标准化工作导则 第1部分：标准的结构和编写》给出的规则起草。

本标准代替 GB/T 18110—2000《小水电站机电设备导则》，与 GB/T 18110—2000 相比，主要技术变化如下：

- 将本标准名称修改为《小型水电站机电设备导则》；
- 将适用范围修改为“适用于装机容量 50 MW 及以下水电站的机电设备”(见第 1 章)；
- 删除了范围与目的中与目的有关内容(见 2000 年版的 1.1)；
- 删除了名词术语相关内容(见 2000 年版的 1.3)；
- 增加了保护机组的主阀宜选用重锤式液控阀门或高油压蓄能式阀门，在失电时，能依靠阀门自身重锤的蓄能，或高油压蓄能自动关闭，保护紧急关机的可靠性[见 4.3.4.2 d)]；
- 增加了转轮宜采用整体铸造，也可选用铸造、数控加工[见 4.3.6.2 c)]；
- 增加了水轮机转轮叶片、活动导叶宜采用数控加工方式制造[见 4.3.6.3 b)]；
- 增加了定子铁心外径较小的发电机可采用铁心和线圈整体 VPI 真空浸漆工艺相关内容[见 4.3.7.1 e)]；
- 修改了招标和评标的一般条件(见 4.5)。

本标准使用重新起草法修改采用 IEC 61116:1992《小水电站机电设备导则》。

本标准与 IEC 61116:1992 相比在结构上有较多调整，附录 A 中列出了本标准与 IEC 61116:1992 的章节编号对照一览表。

本标准与 IEC 61116:1992 相比存在技术性差异，附录 B 中给出了相应技术性差异及其原因的一览表。

本标准由中华人民共和国水利部提出并归口。

本标准主要起草单位：水利部农村电气化研究所、中国水利水电科学研究院、杭州亚太水电设备成套技术有限公司、杭州思绿能源科技有限公司。

本标准主要起草人：徐伟、徐锦才、徐洪泉、张巍、徐国君、金华频、王学锋、张丽萍、陈锐、吴韬、李永国。

本标准所代替标准的历次版本发布情况为：

- GB/T 18110—2000。



小型水电站机电设备导则

1 范围

本标准规定了小型水电站机电设备运行条件、技术要求以及检查、交货、安装、运行和维护的要求。

本标准适用于装机容量 50 MW 及以下水电站的机电设备。

本标准仅涉及供需双方之间关于机电设备的技术关系,不涉及土建工程、行政事务或商务。

2 规范性引用文件

下列文件对于本文件的应用是必不可少的。凡是注日期的引用文件,仅注日期的版本适用于本文件。凡是不注日期的引用文件,其最新版本(包括所有的修改单)适用于本文件。

GB 1094.1 电力变压器 第 1 部分:总则(GB 1094.1—2013,IEC 60076-1:2011,MOD)

GB 1094.2 电力变压器 第 2 部分:液浸式变压器的温升(GB 1094.2—2013,IEC 60076-2:2011,MOD)

GB 1094.3 电力变压器 第 3 部分:绝缘水平、绝缘试验和外绝缘空气间隙(GB 1094.3—2003,IEC 60076-3:2000,MOD)

GB 1094.5 电力变压器 第 5 部分:承受短路的能力(GB 1094.5—2008,IEC 60076-5:2006,MOD)

GB 1208 电流互感器(GB 1208—2006,IEC 60044-1:2003,MOD)

GB 1984 高压交流断路器(GB 1984—2003,IEC 62271-100:2001,MOD)

GB 1985 高压交流隔离开关和接地开关(GB 1985—2004,IEC 62271-102:2002,MOD)

GB/T 7894 水轮发电机基本技术条件

GB/T 8564 水轮发电机组安装技术规范

GB/T 9652.1 水轮机控制系统技术条件

GB 11032 交流无间隙金属氧化物避雷器(GB 11032—2010,IEC 60099:2006,MOD)

GB/T 14478 大中型水轮机进水阀门基本技术条件

GB/T 15468 水轮机基本技术条件

GB/T 15469.1 水轮机、蓄能泵和水泵水轮机空蚀评定 第 1 部分:反击式水轮机的空蚀评定(GB/T 15469.1—2008,IEC 60609-1:2004,MOD)

GB/T 15613(所有部分) 水轮机、蓄能泵和水泵水轮机模型验收试验(GB/T 15613.1—2008,GB/T 15613.2—2008,GB/T 15613.3—2008,IEC 60193:1999,NEQ)

GB 20840.3 互感器 第 3 部分:电磁式电压互感器的补充技术要求(GB 20840.3—2013,IEC 61869-3:2011,MOD)

GB/T 21717 小型水轮机型式参数及性能技术规定

GB/T 21718 小型水轮机基本技术条件

GB/T 27989 小型水轮发电机基本技术条件

GB 50227 并联电容器装置设计规范

DL/T 507 水轮发电机机组启动试验规程

JB/T 6752 中小型水轮机转轮静平衡试验规程

3 机电设备运行条件

3.1 现场条件

3.1.1 应提供地形平面图和断面图,给出标记点的海拔高程和主要水工建筑物——水库、引水系统、厂房、上游及尾水渠所要求的位置,见附录 C 中图 C.1~图 C.5。给出其引水道、压力钢管等的断面、长度及材质的主要特征,并标明地质条件。

3.1.2 应附与 3.1.1 所述地形图相互参照的图纸,标明主要水工建筑物的高程及位置。

3.1.3 应提供可作为冷却用水的水温范围。宜提供进水口区域或沉砂池下游处水中泥沙的含量、成分、级配及硬度等,标明存在的有机生物或浮游物等。

3.1.4 宜提供地域气象条件,如极限气温、湿度、发生过的风暴强度及地震烈度等。

3.1.5 应指明各类道路交通条件和运输限制,运输条件应以供方考察为准。

3.1.6 5.3.1.2 和 5.3.1.4 中所述内容若属于需方所属地域的特征,也应在标书中说明。

3.1.7 应指明电站类型,如径流式电站(见附录 D 中图 D.1 和图 D.2)或有调节水库的电站;并指明是否对综合利用方案、环保、养殖、灌溉、生活供水等有特殊要求。

3.1.8 应明确电站是否有人值守。

3.1.9 宜提供雷暴天数。

3.2 水力条件及对机组设计的要求

3.2.1 应提供引水系统允许的最大压力/涌浪变化值。

3.2.2 应提供流量随时间变化的曲线,见附录 E 中图 E.1,并标明限制流量,以保证供水量、灌溉用水和生活用水。

3.2.3 对引用流量有限制的电站应提出要求。

3.2.4 应标明电站上游及下游的特征水位及运行水头,包括:

- a) 上游:最高(m),最低(m);
- b) 下游:最高(m),最低(m);
- c) 允许运行的水头范围(m);
- d) 加权平均水头(m)。

3.2.5 应提供下列曲线:

- a) 上下游水位与流量关系曲线;
- b) 当电站上游有调节水库时,应提供上游水库或前池水位与容积的关系曲线。

3.2.6 应明确机组功率和预计年利用小时。

3.2.7 应明确电站装机台数。

3.2.8 应规定整个运行范围及过负荷条件下的效率评定方法,加权平均效率应根据不同水头和流量下的电能总和计算。对某特定效率或过负荷的加权值取决于该运行点的利用时间和设备所回收的能量。

3.2.9 对于进水口较短的低水头电站,进水口应防止产生漩涡和掺气等水力问题。

3.2.10 设计流道应符合机电设备布置要求,减少引水系统水头损失。

3.2.11 对于箱式水电站,还应注意箱体空间对机型和尺寸的影响。

3.3 电气运行条件

3.3.1 电站的电气运行条件和要求

3.3.1.1 孤网运行电站的电气运行条件和要求如下:

- a) 无任何外部电源供给的孤网,机组需直接启动的电站,应提供:
- 1) 电网电压(V),在稳定条件下允许偏差(\pm %) ;
 - 2) 电网频率(Hz),在稳定条件下允许偏差(\pm %) ;
 - 3) 电网在全年内要求的最小功率(kW) ;
 - 4) 电网承受负荷的变化率(\pm kW/s) ;
 - 5) 电网能承受的最大负荷阶跃变化值(\pm kW) ;
 - 6) 功率因数($\cos\varphi$)。
- b) 与其他供电电源永久性并网运行的电站,应提供:
- 1) 水电机组型式,最小功率(kW) ;
 - 2) 火电等机组型式 ;
 - 3) 发电机(同步发电机或异步发电机)的额定电压(V)、额定频率(Hz)、额定输出功率(kVA)、飞轮力矩($GD^2(T \cdot 10^3)$)、功率因数($\cos\varphi$) ;
 - 4) 水轮机调节系统:电网条件由3.3.1.1 a)中的1)~4)决定 ;
 - 5) 电压调节器特性(无功功率分配):电网条件由3.3.1.1 a)中的1)决定。
- c) 电能利用:应根据日、季负荷变化提供下列参数:
- 1) 非动力负荷(照明、电热、烘干等)、动力负荷(电动机等)以及两者总和的最小、平均、最大的功率(kW) ;
 - 2) 应根据日、周、季负荷变化(负荷曲线)指标,确定调速器的调节方式及设计方案。宜标明一类、二类及三类负荷,以便于调速器设计。

3.3.1.2 并网运行电站的电气运行条件和要求如下:

- a) 应提供下列电网特性参数:
- 1) 电压(V)及允许偏差(\pm %) ;
 - 2) 频率(Hz)及允许偏差(\pm %) ;
 - 3) 短路功率(新电站输出线与电网的连接点)(kVA) ;
 - 4) 功率因数($\cos\varphi$)。
- b) 应提供电网中最大容量发电机的视在功率(kVA)。

3.3.2 电能输送和分配

电能输送和分配应提供下列图纸:

- a) 孤网运行时整个电网的地理接线图和系统接线图 ;
- b) 与大电网并联运行时,与该电网连接的图纸 ;
- c) 以上布置图中应标明主要负荷中心和电源供给点,并提供电网未来发展规划。

3.4 调节类型及其运行方式或条件

3.4.1 频率调节的运行方式或条件为:

- a) 当电站在孤网中运行,或在电网中起主导作用时,若负荷发生变化应由自动调速器维持电网频率 ;
- b) 与大电网并联运行的小容量机组,水力资源充裕时可使用调速器或操作器,在机组满发时允许弃水。

3.4.2 功率调节的运行方式或条件为:

- a) 应明确电站在系统负荷图中的工作位置,功率调节的精度要求 ;
- b) 应明确功率调节类型,担任系统峰荷或腰荷时应提供负荷计划调节曲线。

3.4.3 水位控制的运行方式或条件为:

- a) 应明确是利用水库自身保持上游或下游水位稳定,或是利用水轮发电机组或其他流量装置使水位保持在一定范围内;
- b) 径流式电站或泄深引水电站,可利用水轮发电机组或其他流量装置控制水位,水轮机导叶开度应采用水位反馈控制;
- c) 在孤网运行时,水位或频率均能控制,但两者不能兼顾。

3.4.4 流量调节的运行方式或条件为:

- a) 应明确有无水库及水库的调节类型和调节能力;
- b) 在孤网运行时,流量或频率均能控制,但两者不能兼顾。

3.5 自动化监控系统

3.5.1 若为无人值守电站,应明确警报器安装的位置。

3.5.2 应说明以下操作方式:

- a) 启动、并网、加载及停机等操作方式,如手动、自动、遥控(说明中央控制室位置、信号传输的载体、方式和方法);
- b) 若设计方案中有水库并有多台机组,应明确水库水位的控制方式是手动控制或自动控制(按程序操作);
- c) 电站是否是电网中其他电源的控制中心,是否需要联合调度的梯级电站,并明确调度方式。

4 机电设备技术要求

4.1 一般要求

4.1.1 所提出的技术方案在水力特性和运行要求方面的适用性。

4.1.2 与机电设备相关的必要的水工建筑物数据,使水工建筑物设计能够适应设备要求。核实水工建筑物与机电设备配套性(总体尺寸、地板负载、提供并校核早期水工建筑物设计图等)。

4.1.3 设备安装、启动、运行和维护方面所需的资料。

4.2 供货范围

4.2.1 应根据电站设计方案确定供货范围,明确相应设备的供货界线。

4.2.2 常规主机设备包括水轮机、发电机、励磁装置、水轮机控制系统、主阀、自动化元件、备品备件及专用工器具等。

4.2.3 引水系统包括拦污栅、拦污栅清污设备、进水口闸门、压力钢管和尾水闸门等。

4.2.4 电气系统可包括所有电气设备,直到需方规定的与电网连接的第一个接点。

4.2.5 辅助设备系统包括起重设备、油水气系统、水力监测系统。

4.3 电站设备技术条件

4.3.1 通用要求

小型水电站要求简单、运行可靠、安全、经济,并应充分采用国内外新技术、新材料、新工艺、新产品,提高电站可靠性和可维护性,延长电站寿命。

4.3.2 拦污栅和清污设备

4.3.2.1 拦污栅过栅流速宜为 $1\text{ m/s}\sim 1.2\text{ m/s}$,对于低水头电站,过栅流速应适当减小。

4.3.2.2 拦污栅栅格间的距离宜大,但应小于过水断面的最小尺寸(如混流式水轮机转轮叶片之间的最

小开口)。当拦污栅完全被阻塞时,强度应能承受可能产生的最大压力。

4.3.2.3 拦污栅清污设备可采用手动或自动操作,两种方式均应考虑到杂物的消除、输送和排放。

4.3.2.4 在泥沙含量较高的河流中,拦污栅前应设置拦沙和排沙设施。

4.3.3 水位控制

4.3.3.1 根据电站运行情况,水位控制可作为参考,也可作为保护措施和辅助控制措施。

4.3.3.2 通常水位控制装置位于机组的上游侧(进水口、拦河坝等)。因流量控制需要、下游电站要求等,也可安装下游水位控制装置。

4.3.3.3 水位测量装置采用电子装置且距电站很远时,应连同连接线一起加以保护,防电脉冲干扰。

4.3.3.4 水位控制装置及其辅助设备应加以保护,以免受环境或其他因素的破坏。低水头电站水位控制装置宜装设在水轮机进口处。

4.3.4 截流装置

4.3.4.1 一般要求如下:

- a) 机组应有 1~2 个起保护作用截流装置,其结构示意图见附录 F 中图 F.1。在紧急情况下,不论有无电信号(虹吸引水式机组补气时可能无信号),该装置均应关闭,常用的截流装置有进水闸门、主阀和导水机构;
- b) 导叶的操作机构应能在不平衡压力情况下开启,主阀宜在上下游压力平衡的情况下开启;
- c) 在任何情况下,截流装置应确保:
 - 1) 闸门应能通过自身重量使其关闭;
 - 2) 对起安全关闭作用的主阀和导叶,在无关闭趋势时,应有重锤、储能弹簧、储能型调速器或有等效作用的其他装置使其关闭。
- d) 密封装置应设计为可更换结构,并规定允许的最大泄漏量(单位用 L/min)。

4.3.4.2 闸门和主阀要求如下:

- a) 闸门和主阀应能承受 1.5 倍的最大总压力(包括水锤波),并可截断最大流量;
- b) 应保护叠梁闸门和检修闸门固定导槽平行,使其能正常工作、经久耐用;叠梁闸门或检修闸门可作为备用关闭装置;
- c) 进水口的快速(事故)闸门、阀门应确定合理的关闭步骤和速度,避免在流道内和机组中产生不利的干扰。关闭装置下游侧的压力钢管上应设置合适的通气口,防止压力钢管破裂或输水设备发生严重破坏;
- d) 保护机组的主阀及闸门:
 - 1) 主阀应符合 GB/T 14478 的规定;
 - 2) 当引水流道较短且已装有进水口闸门,不宜再另外安装主阀。但对于一管多机电站,每台机组宜安装一个单独的主阀,用作正常停机时切断水流,或在紧急事故关机遇到调速器拒动时的后备保护;
 - 3) 对设计水头较高、引水管线较长的单管单机电站,为减少开机充水时间及停机时导叶漏水损失,应安装进口主阀;
 - 4) 对灯泡贯流式机组电站,宜在尾水设动水关闭事故闸门;
 - 5) 应细致分析调节保证计算,提出优化的关闭规律,根据相应的设备参数建立机组最大转速上升率和最大压力上升率之间的优化关系;
 - 6) 特别注意主阀关闭引起的压力钢管水锤现象,主阀应缓慢或分段关闭,但应避免机组过速;
 - 7) 宜选用重锤式液控阀门或高油压蓄能式阀门,在失电时,能依靠阀门自身重锤的蓄能,或高油压蓄能自动关闭,保证紧急关机的可靠性。

4.3.5 压力管道

4.3.5.1 压力管道宜采用标准直径和厚度的钢管。压力钢管应能承受 1.5 倍的瞬态最大总压力,该总压力包括机组水力关闭装置动作时产生水锤所引起的压力升高。

4.3.5.2 压力钢管宜掩埋以防受到岩崩、雪崩和冰冻的破坏。当水轮机确定后,水锤的计算应由供方核实。应注意水锤产生的过压对压力钢管设计的影响。受压力钢管长度和机组功率的影响,延长水力关闭装置的关闭时间可降低水锤产生的过压,但又会引起机组转速的上升,在水力管道中某一部位设置调压井有助于减小压力上升值及下降值,同时应考虑是否需要安装真空破坏阀。

4.3.5.3 对于长度较长、流量较小的压力钢管,在设置调压井困难下,宜采用调压阀,调压阀作为安全装置,应进行检查和维护。调压阀宜采用全液压控制方式。

4.3.5.4 对于水头不高的电站或压力不高的管段,可采用其他材料制作压力管道。

4.3.6 水轮机

4.3.6.1 水轮机的基本要求如下:

- a) 水轮机应符合 GB/T 21717、GB/T 21718 和 GB/T 15468 的规定;
- b) 水轮机型式分为冲击式和反击式,主要包括水斗式、斜击式、双击式、混流式、轴流式和贯流式等型式。应选择技术成熟和新开发的性能稳定的转轮;
- c) 转轮应具有良好的抗疲劳、抗空蚀、抗磨蚀和电站所在河流水质条件相适应的耐腐蚀性能;
- d) 机组的材料及零件,特别是转轮和其他易磨损部件,应易于修复和更换。应根据不同的运行条件(工作时间和停机时间)进行针对性选型和设计;
- e) 在电站设计阶段应根据机组容量及电站现场位管条件合理选择机组的布置型式(卧式、立式或倾斜式)。

4.3.6.2 冲击式水轮机基本要求如下:

- a) 机组用负荷时,折向器应快速动作,切断水流;
- b) 水斗式和斜击式水轮机喷嘴和喷针应具有良好的抗磨蚀性能且易于更换;
- c) 转轮的水斗或叶片由于受射流的反复冲击,易产生严重的疲劳和磨蚀,应选择耐磨材料,机械设计合理,保持低应力,并易于修复。转轮宜采用整体铸造,也可选用锻造、数控加工。

4.3.6.3 反击式水轮机基本要求如下:

- a) 水轮机安装高程应根据空蚀性能、电站条件和工程投资,经技术经济比较后确定;
- b) 水轮机转轮叶片、活动导叶宜采用数控加工方式制造。导水机构的轴承宜采用自润滑材料制造。在活动导叶处应有相应的安全报警装置(如剪断销),避免夹在导叶之间的物体影响其他导叶转动;
- c) 过机泥沙含量较大的电站宜合理选择水轮机参数。易产生磨损的部位宜采用抗磨损材料或采取其他防护措施;
- d) 固定部件和活动部件的密封材料应具有抗腐蚀性和耐用性。应根据水轮机尺寸和运行工况确定选用材料,并有利于迷宫、转轮和连接件的拆卸;
- e) 水轮机主轴密封部件及材料应便于维修和更换。

4.3.6.4 导轴承和推力轴承基本要求如下:

- a) 在轴系设计中宜减少轴承的数量,宜将水轮机轴承和发电机轴承组合一起,在选择滑动轴承、滚动轴承时,应注意其承受振动、轴电流和飞逸的能力;
- b) 机组宜采用自润滑轴承;
- c) 立式机组推力轴承宜采用弹性金属塑料瓦。

4.3.6.5 联轴器、互联或用增速器联接基本要求如下:

- a) 水轮机和发电机之间可直接联接或通过增速器联接。采用增速器方式时宜配用标准尺寸或具有较小尺寸的高转速发电机。采用齿轮增速时,应考虑效率、飞逸工况、噪声、振动、寿命、性能及性价比等因素;
- b) 在长轴轴机组中,可采用柔性联轴器,应重点校核其临界转速。

4.3.6.6 监测和保护基本要求如下:

- a) 宜规定三级保护:报警、事故停机和紧急事故停机;
- b) 应考虑下列监测点:
 - 1) 机组转速;
 - 2) 油压装置压力罐油压;
 - 3) 导水机构剪断销剪断;
 - 4) 润滑油循环系统的油温、油压、油位及油混水;
 - 5) 冷却水循环系统的温度、流量;
 - 6) 轴承油位和温度;
 - 7) 油压装置压力罐及回油箱油位;
 - 8) 增速器油位和油温;
 - 9) 拦污栅压差;
 - 10) 振动和摆度。
- c) 对于上述 1)~3) 项出现异常应立即事故停机;4)~7) 项出现异常,若电站有人值守,可先报警并进行人工处理,但在人工暂时处理不了情况下或无人值守电站,均应停机;
- d) 对于较大机组,设计时宜采用两个独立的过速保护装置,防止机组持续飞逸;
- e) 宜在水轮机进水口和出水口设置测压点,供试验和运行监测用;
- f) 宜设置上下游水位监测点,当上游水位不满足运行条件时,自动转换机组运行调节控制方式,保证机组安全运行;
- g) 对于转桨式水轮机应提供用于调整桨叶和导叶的协联关系。

4.3.6.7 调速系统基本要求如下:

- a) 应符合 GB/T 9652.1 的规定;
- b) 自动型调速器宜采用带 PLC 可编程智能型;
- c) 应确定机组运行方式,与电网并联运行,或在孤网运行;
- d) 与大电网并联运行时,调速器宜实现比例控制,被控参数为功率、流量以及水位(径流式电站);
- e) 孤网运行时,调速器应实现比例和积分控制;水力系统分析时,应综合考虑调节品质和设备成本关系、关闭时间、机组惯性、压力和转速变化的关系;应明确给定供电电网的频率控制精度、波动界限和响应速度、对水力系统压力变化的影响等;
- f) 以上两种运行模式,应考虑在负荷突变时压力上升、压力下降、过速等因素,水力系统中管道厚度、材料种类以及机械系统中轴承、飞轮、密封间隙、增速器等因素;
- g) 调节系统应有足够的能量储备(压力罐容量)以确保断电状况下的事故停机。接力器应有合理的布置方式;
- h) 调速器用的油压系统,应选择合适的油压等级,宜采用压力等级较高的氮气储能油压装置;
- i) 小容量机组可采用液压储能型或弹簧储能型操作器作为控制设备;
- j) 宜为电站提供多台机组间的负荷分配方案,指导操作人员,或作为无人值守电站自动控制系统程序设计的依据;
- k) 对配有调压阀的机组,调压阀的控制应由调速器完成。调压阀控制系统应采用与水轮机导水机构控制系统液压联动方式;
- l) 调速器宜采用水位控制运行方式,多台调速器应相互具有成组调节运行功能,实现电站无人值

守、自动控制。

4.3.6.8 水轮机辅助设备基本要求如下：

- a) 冷却系统：宜采用自冷却轴承。应核对设计计算时所做的假设是否与实际环境条件（水、空气）一致；
- b) 润滑系统：润滑油应符合润滑要求，应明确允许的最低和最高工作油温；
- c) 压缩空气系统：电站应设置压缩空气系统，供油压装置、机组制动及清扫之用；
- d) 技术供水系统：应取用清洁水。水中若含有悬浮固体颗粒，则应设有相应的沉淀和过滤装置，宜在引水管道的进口处安装滤水器进行过滤。宜选用带有自动除污功能的滤水器，避免滤水器堵塞。也可采用带热交换器的闭路冷却系统；
- e) 排水系统：应设计合理的排水系统，选用合适的排水设备。采用水泵排水时应考虑备用泵；
- f) 辅助管道及附件：同一条金属管道宜用相同材料制成，宜采用不锈钢管、镀锌钢管以防止锈蚀；辅助管道也可采用耐用、寿命长的塑料管；脆性材料（如灰铸铁）制造的阀门应谨慎使用，且只能用于低压端。

4.3.7 发电机

4.3.7.1 发电机的基本要求如下：

- a) 发电机应符合 GB/T 27989 和 GB/T 7894 的规定；
- b) 发电机类型：
 - 1) 交流发电机有两种基本类型，同步发电机和异步（或感应）发电机；
 - 2) 发电机类型的选择取决于并入电网的特性以及对发电机运行的要求。同步发电机用于孤立电网或机组对电网有较大影响的情况。在某些特殊情况下，也可采用异步发电机；在大电网内，两种类型的发电机均可使用。
- c) 在决定采用哪种类型发电机前，应重点考虑下列影响因素：
 - 1) 同步发电机可以调节电网电压和对电网提供无功功率，可与任何类型的电网连接；
 - 2) 异步发电机运行简单，仅需用一台转速表便可接入电网。当发电机与电网连接时存在一个暂态电压降。一旦与电网连接，发电机将从电网吸收无功功率。在功率因数需要改善时，应设置电容器组。异步发电机的效率通常低于同步发电机。
- d) 宜采用标准规格、优质的发电机，发电机所设计的允许飞逸转速值应按水轮机飞逸工况校核；
- e) 气候条件（环境温度、湿度）和海拔高程可能影响绝缘等级和温升的选择。发电机线圈绝缘宜采用多胶模压工艺，定子铁心外径较小的发电机可采用铁心和线圈整体 VPI 真空浸漆工艺；
- f) 应校核发电机冷却系统，在发电机散发的热量排入厂房时，厂房应充分通风；
- g) 对于安装滑动轴承的机组或希望机组转速降低后能够在短时间内实现停机要求的，应设置制动系统，制动方式可采用气制动或油制动。

4.3.7.2 孤网运行时，除特殊气候条件外，应采用同步发电机，其主要性能如下：

- a) 定子：宜采用 F 级绝缘，温升应符合 GB/T 27989 的规定；
- b) 转子：宜采用 F 级绝缘，温升应符合 GB/T 27989 的规定；
- c) 励磁装置（见 GB/T 10585）：宜选择维护少的系统（如无刷励磁）；
- d) 电压调节装置：应便于维护，该装置可包括在自动控制系统内；
- e) 同步装置：可采用手动和/或自动操作。同步包括电压、频率和相位。该装置也可包括在自动控制系统内；
- f) 功率因数：在 0.8~1.0 之间，取决于电网无功功率要求。若电网有特别要求，应考虑无功进相运行的情况；
- g) 飞逸时间：同步发电机组的设计应满足 GB/T 27989 和 GB/T 7894 的飞逸时间。

4.3.7.3 在与大电网连接时,在特殊气候条件下,可采用异步发电机,设计应能承受持续飞逸。

- a) 定了:宜采用 F 级绝缘,温升应符合 GB/T 27989 的规定;
- b) 转了:宜采用鼠笼式结构, F 级绝缘,温升应符合 GB/T 27989 的规定;
- c) 电压和转速:电压和转速的选择应符合标准系列。

4.3.7.4 发电机的导轴承和推力轴承:执行 4.3.6.4。

4.3.7.5 发电机的监测和保护基本要求如下:

- a) 宜规定三级保护:报警、事故停机和紧急事故停机;
- b) 应考虑下列监测点:
 - 1) 过电流(定子和转子);
 - 2) 过电压和低电压;
 - 3) 逆功率;
 - 4) 过频和低频;
 - 5) 接地故障电流限值(定子和转子);
 - 6) 定子温度;
 - 7) 轴承油槽内油位;
 - 8) 轴承温度;
 - 9) 冷却空气温度。
- c) 对于上述 1)~4) 项出现异常应立即事故停机;5)~9) 项出现异常,若电站有人值守,允许先报警进行人工处理。以上任何情况,若无人工处理时,应立即事故停机;
- d) 根据发电机保护整定计算的要求,可采用差动保护;
- e) 宜用于监测和保护的仪表和装置:电压表、电流表、功率表、电度表、功率因数表、转速表、运行计时器、同步装置、水位和/或压力指示计、水轮机开度指示计、事故停机装置、短路电流保护装置、过电流保护装置、无功功率继电器、频率监测器、电压监测器、轴承监测器等;
- f) 附录 G 中图 G.1 和图 G.2 表示出异步发电机和同步发电机两个电气单线图例。

4.3.8 自动控制系统

4.3.8.1 根据电站的运行方式(手动、自动、遥控)和运行操作人员的技能等,可使用简单的人工控制屏或带有所有指令和控制程序功能的自动控制装置。

4.3.8.2 应根据电站运行条件、成本,考虑机组频繁出现事故停机的后果(电站停运、备件库存、能否手动操作、黑启动等),合理制定应对这些特殊情况的方案。

4.3.8.3 可以选择两种类型的控制:

- a) 现场(靠近被监测或被保护的部件处);
- b) 遥控(距被监测部件有一段距离,位于电站发电厂房内或厂房外)。

4.3.8.4 上述两种控制类型均应从简单和有效性出发选择最佳解决方案:

- a) 自动化装置宜简单,避免事故停机,减少停机持续时间。设计还应考虑易损件便于更换,宜采用标准零件或成品备件;
- b) 孤立电网运行区内,有黑启动要求时,在无其他辅助电源的情况下应能手动启动。

4.3.9 主变压器

4.3.9.1 应符合 GB 1094.1、GB 1094.2、GB 1094.3、GB 1094.5 的规定。

4.3.9.2 应考虑下列主要性能:

- a) 额定容量;
- b) 线圈数;

- c) 额定电压和电压调节;
 - d) 频率;
 - e) 变压比;
 - D) 联结组别;
 - g) 总体布置;
 - h) 冷却方式(宜采用自然对流冷却);
 - i) 阻抗电压;
 - j) 有载/无载调压;
 - k) 空载电流;
 - l) 空载/负载损耗。
- 4.3.9.3 根据变压器的型式和尺寸,宜进行下列监测:
- a) 温度;
 - b) 内部故障(对于充油变压器,建议使用气体探测器);
 - c) 接地故障。
- 4.3.10 电气设备
- 4.3.10.1 断路器应符合 GB 1984 的规定。应了解其下列性能:
- a) 断流容量,与电网短路功率相匹配;
 - b) 额定电压;
 - c) 额定电流;
 - d) 绝缘等级;
 - e) 控制类型。
- 4.3.10.2 隔离开关应符合 GB 1985 的规定。应考虑下列重要性能:
- a) 额定电压;
 - b) 额定电流;
 - c) 短路能力;
 - d) 绝缘等级。
- 4.3.10.3 厂用变压器应符合 GB 1094.1、GB 1094.2、GB 1094.3、GB 1094.5 的规定。应根据当前需要计算电站辅助设备的功率需求,并为以后改型和维护留裕量。
- 4.3.10.4 互感器、避雷器:
- a) 电压互感器用于电压调节、测量和保护(特别是频率),应符合 GB 20840.3 的规定;考虑下列性能:
 - 1) 额定电压;
 - 2) 绝缘等级;
 - 3) 变压比;
 - 4) 匝数;
 - 5) 每匝的功率;
 - 6) 每匝的精度等级。
 - b) 电流互感器用于电流调节、测量和保护,应符合 GB 1208 的规定;考虑下列性能:
 - 1) 额定电压;
 - 2) 变流比;
 - 3) 功率;
 - 4) 精度等级;

5) 短路容量。

c) 避雷器用于过压保护,应符合 GB 11032 的规定;考虑下列性能:

- 1) 额定电压;
- 2) 持续运行电压;
- 3) 绝缘电阻;
- 4) 放电电流。

4.3.10.5 电容器组应符合 GB 50227 的规定。异步发电机宜设置电容器组,以改善功率因数或允许在孤立电网中运行。选择电容器组的容量时应考虑谐振的危险。电容器组宜装在变压器的低压侧,当条件允许时,可装在变压器的主要负荷侧。

4.3.10.6 与电网的联接:通常由断路器或具有防护作用的隔离开关组成。

4.3.10.7 计量装置:对于接入电网的电站应有适用于不同情况的电能计量装置。

4.3.10.8 接地回路、防雷设计:应能保障人和设备不受由大接触电流引起的过电压的危害。不应埋入或连接到建筑工程上。

4.3.10.9 直流电源:若电站需要,应提供直流电池组和充电装置,用于控制设备、报警设备和监测设备等供电。

4.3.11 备件和专用工具

应备有一套易插件的备品备件以及电站检修专用工具。电站设计时应考虑到部件的互换性、易于更换等因素。用于维护各种设备所需的专用工具若不能从正常的市场采购到,则应将其列为供货的一部分。备件和专用工具均应妥善存放。

4.3.12 起重设备

因安装需要宜设置吊运设备。这些设备在电站正常运行期间也可全部或部分保留。起重设备如作为供货的一部分,应在合同中特别说明。

4.3.13 防腐

对所有装置,尤其是叠梁闸门和主阀,应对使用抗氧化保护层及耐腐蚀层的成本与设备寿命之间进行比较,若经济上允许,闸门或叠梁闸门的固定部分材质应根据水质(物理和化学的)情况选定,宜采用不锈钢、铝、青铜等合适的材料加以防护,或采取涂漆、喷镀、阴极保护等防腐蚀保护措施。

4.4 技术保证

4.4.1 基本保证

4.4.1.1 技术保证应非常清楚地指明设备运行期限、内容和不符合要求时的后果。

4.4.1.2 某些保证取决于合同的形式和内容,如是否包括安装、“交钥匙工程”、一个或若干个供方等。

4.4.1.3 整套设备的保证期应不少于一年,但需方可对某些供货项目(如转轮、滚动轴承、防腐蚀层等)规定不同的保证期。

4.4.1.4 对于易受磨蚀的部件应符合 GB/T 15469.1 的规定,保证期以运行小时数定义。

4.4.1.5 需方应针对具体工程对象、机组型式、所需服务、运行工况和其他一些因素,检查有实际用途的保证,提出保证时应考虑以下因素:

- a) 过分的保证要求会影响设备成本;
- b) 对不能足够精确检查的保证不宜强行规定;
- c) 有些测量,如效率试验中流量等数据的准确测量对部分电站在技术上很难做到且费用过高;

- d) 有些测量已经超出了需方的实际使用价值,如引用流量大大超出额定流量时水轮机效率的测量,相比之下,功率和水头的测量相对容易且重要。

4.4.1.6 技术条件中应规定所做试验的类型、方式及试验安排。

4.4.1.7 若在保证期内进行了大修,应对已检修或更换的部件重新规定一个与原保证期相同的新保证期。

4.4.1.8 非正常磨损和损坏除外,供方所提供的设备在保证期内应能正常运行且性能良好。按设计图纸制造的零部件,应满足设计的要求,保证符合出厂试验的结果。

4.4.1.9 4.4.2~4.4.8 列出了主要机电设备的保证内容,应适当的方法对主要机电设备的保证内容进行检查和评估,未列出的其他设备的技术保证由供需双方协商决定。

4.4.2 截流装置

截流装置的保证内容应包括:

- a) 材质;
- b) 制造质量;
- c) 密封性(泄漏);
- d) 正常使用寿命。

4.4.3 水轮机

水轮机的保证内容应包括:

- a) 材质;
- b) 制造质量;
- c) 飞逸(转速和特性);
- d) 转速上升和压力上升;
- e) 通过流量调节装置的泄漏量;
- f) 空蚀(参见 GB/T 15469.1 和 GB/T 19184);
- g) 功率或流量;
- h) 效率;
- i) 轴承温度;
- j) 振动、摆度和噪声;
- k) 正常使用寿命。

注 1: d)、e)、f)、g) 和 h) 与特定的水头有关;

注 2: f)、g) 和 h) 在异步发电机情况下与转速测量方法有关;

注 3: i) 与最低尾水位有关。

4.4.4 发电机

发电机的保证内容应包括:

- a) 材质;
- b) 制造质量;
- c) 飞逸(转速和特性);
- d) 电压调节;
- e) 转子和定子温升;
- f) 轴承温度;
- g) 绝缘等级;

- h) 输出功率；
- i) 效率；
- j) 空载和短路特性；
- k) 承受三相短路的能力；
- l) 振动、摆度和噪音；
- m) 飞轮力矩；
- n) 正常使用寿命。

4.4.5 主阀

主阀的保证内容应包括：

- a) 材质；
- b) 制造质量；
- c) 漏水量；
- d) 可靠性；
- e) 正常使用寿命。

4.4.6 调速器

在孤立电网运行和与大电网并联运行的电站，调速器对电压和频率稳定性的要求应不同，调速器的保证内容应包括：

- a) 调节稳定性；
- b) 调速器灵敏度；
- c) 操作油压及操作功；
- d) 对电网干扰的响应；
- e) 正常使用寿命。

4.4.7 增速器

增速器的保证内容应包括：

- a) 材质；
- b) 制造质量；
- c) 齿轮啮合腐蚀；
- d) 输出功率；
- e) 效率；
- f) 油温；
- g) 预期的轴承寿命；
- h) 噪音；
- i) 正常使用寿命。

4.4.8 励磁装置

励磁装置的保证内容应包括：

- a) 励磁变压器容量；
- b) 励磁方式；
- c) 励磁参数；
- d) 励磁灵敏度；

- e) 对电网干扰的响应；
- f) 正常使用寿命。

4.4.9 成套发电机组

对成套发电机组的说明如下：

- a) 输出功率和效率的保证可以对成套发电机组(即水轮机+发电机+增速器)或分别对成套发电机组中的各个设备。对于单个设备,可在合同中说明导轴承和推力轴承等的损耗占水轮机或发电机或增速器损耗的比例；
- b) 合同应清楚地说明超速、压力上升、飞逸保证的有效工况(如发电机空载或无励磁、水轮机非协联工况等)；
- c) 在保证期结束时,设备的各个部件不应出现可能导致疲劳裂纹的缺陷。

4.4.10 主变压器

主变压器的保证内容应包括：

- a) 不同抽头下的变压比；
- b) 损耗；
- c) 绝缘等级；
- d) 短路电压；
- e) 温升；
- f) 正常使用寿命。

4.5 招标和投标

水电站机电设备的采购宜采用招标投标的形式,机电设备应满足相应的技术要求,招投标需经过招标、投标、开标、评标与中标等程序。

5 检查、交货、安装、运行和维护

5.1 设计的审查和产品的检查

5.1.1 设计文件审查

5.1.1.1 供方向需方提交下列主要文件：

- a) 设备布置图；
- b) 标有荷载的电站基础图；
- c) 机组剖面图；
- d) 电气原理图和油气水系统图；
- e) 控制系统图；
- f) 电工仪表清单；
- g) 设备技术参数表；
- h) 主要结构设计说明；
- i) 安装运行维护说明书；
- j) 调节保证计算成果。

5.1.1.2 需方应在合同规定期限内对供方提供的设计文件进行审定。

5.1.2 材料和部件的检查

5.1.2.1 供方向需方提供转轮、主轴、铸件、板材、齿轮、轴承和发电机转子等部件质量控制文件,可同时提交主要部件的试块。

5.1.2.2 出厂前对关键部件应进行专门的无损探伤检验。

5.1.2.3 宜对蜗壳和阀体进行耐压试验,对阀门进行密封性试验,在厂内应按 JB/T 6752 的要求进行水轮机转轮等平衡试验。

5.1.3 制造厂内检查

5.1.3.1 供方应按现行标准组织生产,对生产中的质量负责,并按惯例进行自检,需方可派监理进行监督检查。

5.1.3.2 需方可要求供方提供下列资料:

- a) 机组装配图;
- b) 标明制造公差的主要部件图;
- c) 参加焊接人员的资格证书;
- d) 油漆工艺要求及设备防腐说明;
- e) 5.1.2 中要求的部件试验和厂内装配证明;
- f) 试验大纲和试验结果;
- g) 缺陷修复记录、工艺和结果。

5.2 包装、运输

5.2.1 包装要求如下:

- a) 包装质量,如海运或长途运输应满足防潮、防腐蚀及防锈要求;
- b) 正常存放条件和可能的长期存放条件;
- c) 出口产品需方同家海关相关的检验检疫程序。

5.2.2 运输与交货要求如下:

- a) 重量和尺寸限制以及可采用的运输方式(公路、铁路、水路等);
- b) 在港口和现场的吊运设备;
- c) 第一次充油所需要的油(若由当地提供,应与供需双方合同规定一致)。

5.3 安装、调试

5.3.1 现场安装

5.3.1.1 水轮发电机组安装应执行 GB/T 8564。

5.3.1.2 初始条件要求如下:

- a) 在设备装配前,供需双方应明确安装的实施方式:
 - 1) 使用供方的劳动力;
 - 2) 由供方管理的当地劳动力;
 - 3) 以成套的方式,由需方负责。
- b) 应考虑安全、食宿、交通、运输、工作许可、医疗设备、保险、联系方式和纳税等问题。

5.3.1.3 现场安装跟踪要求如下:

- a) 宜选派一名用户代表跟踪设备装配的全过程;

b) 对每种类型的设备应保存以下内容的工作记录:

- 1) 装配的主要阶段和重要细节;
- 2) 现场进行的修改;
- 3) 装配时的任何调整;
- 4) 需方应知道的重要事实。

5.3.1.4 现场安装和检查要求如下:

- a) 在机电部分开始安装之前,应由需方和水利承包人、设备承包人一起对现场进行检查,确定基准点尺寸、埋入部件、预留定位孔等是否满足机电设备安装的要求;
- b) 应考虑现场水、电、气、吊装设备、临时建筑(办公室、车间、仓库)的要求。

5.3.1.5 安装进度要求如下:

- a) 应在需方、顾问、土建工程师、机械和电气设备的供方和监理等所有相关当事人中达成一致意见;
- b) 对于不需要预埋的机械和电气设备,应避免在土建承包人施工期间安装。

5.3.2 充水前的检查

5.3.2.1 在机组充水前,应由供需双方共同实施检查,并满足下列要求:

- a) 清除流道残渣或异物,检查各量测断面和测孔的尺寸和状态;
- b) 进水口闸门、主阀和尾水闸门全关;
- c) 所有灌浆孔、进人孔全部封盖,测量仪表安装良好;
- d) 压力钢管、蜗壳和尾水管的排水阀全部关闭;
- e) 油和润滑脂充满,油位符合规定,油色正常;
- f) 所有的油和润滑脂回路正常;
- g) 调节和截流装置工作正常;
- h) 油、气、水系统处于待用状态,各阀门处于正常位置,各补气阀、真空破坏阀处于复位状态,无漏油漏气漏水现象;
- i) 冷却水回路和供排水回路正常;
- j) 主轴检修密封正常;
- k) 机组各部件间隙无异物;
- l) 各动力电源、操作电源和信号电源投入,各表计信号指示正确;
- m) 电气控制和保护回路良好;
- n) 手动和自动两种起动和停机程序正常,制动系统正常;
- o) 各安全装置正常。

5.3.2.2 上述检查合格后应对各设备进行模拟试验。

5.3.3 充水试验

充水试验应遵循以下步骤:

- a) 按 5.3.2.1 进行检查后,进入机组充水,充水时截流装置应控制流量防止充水期间机组转动;
- b) 用旁通阀向压力钢管、蜗壳充水,并进行一次预检,保证水压不引起静压密封和动压密封不正常的泄漏和明显的变形;
- c) 适当调节截流装置的开度,在静水条件下按 5.3.2.1 重复进行检查,但不应使机组转动;
- d) 再进行一次检查,确定和记录操作各设备所需的时间。

5.3.4 机组启动

5.3.4.1 低速运转要求如下：

- a) 立式机组第一次运行前应顶转子，使镜板与推力瓦之间形成油膜；
- b) 应使机组先在低于同步转速的某一转速下运转，并观察以下各项：
 - 1) 来自水轮机、发电机、阀门和尾水管的噪声、振动和主轴摆度；
 - 2) 温度、压力、示流及油中是否有水；
 - 3) 各轴承冷却水排水温度。
- c) 机组的所有仪器和测量装置的测量结果应做记录；
- d) 低速运转的时间不宜太长。

5.3.4.2 空载运行要求如下：

- a) 在空载工况下机组以额定转速运转 6 h~8 h，待推力轴承、导轴承的温度稳定后，在额定转速下重复观察 5.3.4.1 b) 中各项；
- b) 进行调速器性能试验并整定参数。

5.3.4.3 过速试验要求如下：

- a) 手动控制流量使转速增加，检查两级电气过速装置的功能。必要时可重新校正；
- b) 应在合同规定时限内进行飞逸转速试验，特别是可保证持续飞逸的机组。飞逸转速试验应由供需双方商定后在确保安全的前提下进行。

5.3.5 机组空载试运行及带负荷试验

5.3.5.1 在机械试验合格后，应进行以下各项检查和试验：

- a) 检查相序是否正确；
- b) 同发电机和系统特性检验一起完成励磁和电压调节；
- c) 空载转速调节检查；
- d) 空载自动控制系统检查；
- e) 与系统同步或与由需方或供方提供的一套电阻器同步；
- f) 变压器升压试验满足要求后，在 25%、50%、75% 和 100% 额定负荷下机组甩负荷试验，类似于事故引起的紧急停机回到空载工况。每项试验中应测量压力、转速和电压的上升；
- g) 孤立负荷运行时的试验；
- h) 按现有水力条件检查发电机功率是否符合保证值。

5.3.5.2 进行以上试验时，应记录设备的所有工作参数，特别是温度的稳定性。应进行必要的调整以满足允许的压力上升值和转速上升值。

5.4 运行

5.4.1 试运行期

5.4.1.1 试运行期应符合 DL/T 507 的规定。

5.4.1.2 试运行期按下列要求执行：

- a) 水轮发电机组在完成并列、带负荷、甩负荷试验，并经验证合格后，即可并入电力系统(电网)带额定负荷连续 72 h 试运行；
- b) 机组通过 72 h 试运行，并经停机处理发现的所有缺陷后，即具备了向需方移交的条件，应按合同规定进行机组设备及相关机电设备的移交，并签署机组设备的初步验收证书后即可开始商业运行，同时计算机组设备的保证期。对于进口水轮发电机组设备，连续 72 h 试运行结束后，

还应投入商业试运行,宜为 30 d。试运行期满后,方可办理正式移交。

5.4.2 保证期

5.4.2.1 应按第 4 章的要求对机电设备进行技术保证的检验,即验收试验。

5.4.2.2 验收试验按下列要求执行:

- a) 若合同要求进行性能检验,则某些保证(功率、效率、调节参数、泄漏等)宜在 72 h 试运行后的半年内进行验收;
- b) 水轮机性能。功率和效率检验可采用以下不同方法进行:
 - 1) 水轮机效率宜通过实验室模型试验进行保证,试验及原模型效率修正应符合 GB/T 15613。当利用局部不相似的模型水轮机试验时,供方应对由模型换算出的预期原型效率等性能进行必要的论证。
 - 2) 对于某些数值,特别是流量不宜现场试验测量的,宜由独立的第三方提供相似机组的试验结果即可。或者在现场安装前,在实验室对模型机组进行试验;
 - 3) 测量参数所使用的方法,可参照 GB/T 22140 和 GB/T 20048;
 - 4) 在电站做效率试验的,电站应提供水头、功率和流量等的测量条件。
- c) 调节性能。宜按 GB/T 8564 做调速器空载扰动试验及机组甩负荷试验,检查调速器的稳定性和灵敏度;
- d) 过渡工况。检验根据不同工况进行:
 - 1) 检查机组的尺寸和水力条件等有要求的保证值,应记录机组最大水压上升值和机组最高转速上升值不超过允许值;
 - 2) 检查保证的飞逸转速值,记录实测值;
 - 3) 在飞逸试验期间,应进行全面目检。可在现场进行主要工况下的飞逸试验,也可用试验台试验结果换算出飞逸转速。若机组为现成设计产品,有原型机组试验证明即可。
- e) 发电机的电气特性可参照 GB/T 27989 和 GB/T 7894 进行检验;
- f) 发电机组的机械性能。在确保安全、稳定运行的前提下,不应追求高参数。噪音和振动可参照 GB/T 7894 和 GB/T 27989 进行检验。

5.4.2.3 机械保证检验按下列要求执行:

- a) 应在相应的保证期内或保证期结束时进行空蚀、密封磨损和防腐层状况检验。宜邀请供方代表参加保证的检查;
- b) 空蚀检验要求如下:
 - 1) 对空蚀现象的定义及保证值的检查方法参照 GB/T 15469.1 和 GB/T 19184;
 - 2) 空蚀保证值可由最大深度、剥落体积或质量损失来限定;
 - 3) 在保证期内,应能检查水轮机按照合同或有关标准规定范围的准确运行记录;
 - 4) 应能观察到是由空蚀引起的而不是由水中硬质颗粒的磨损或化学腐蚀引起的任何可能的材料失重。
- c) 水密封:在机组上宜设有永久性的测点以便在不拆卸设备的情况下检查密封间隙和磨损;
- d) 涂层的外观和特性:可目测检查内部或外部涂层的外观和范围,在一年或更长时间内(合同中规定)将保证其性能。外观、粗糙度等可用目测检查,也可参照样品进行比较,或进行厚度和粘合力的测量。

5.4.2.4 运行状态参数的检查要求如下:

- a) 在保证期内,应重复检查设备正常运行的温度、压力、流量及振动等参数。发现参数出现缓慢改变时,应及时通知供方;
- b) 任何急剧的参数变化均可能导致机组的紧急关机。事先不经供方同意,需方不应在合同规定

的范围以外操作设备。

5.4.3 正常运行

5.4.3.1 在试运行期满时,若机组在技术条件范围内运行良好,则可进行最后验收,办理正式移交。

5.4.3.2 正式移交后,需方即可按照制造厂的说明书操作运行,若未发现隐患,供方的责任即行终止。

5.5 人员培训

5.5.1 合同应考虑到运行和维护人员的培训以及提供所有必要的说明书。

5.5.2 需方有关人员应在现场跟随供方进行机组的安装和启动,在试运行期间由供方进行有效的培训。

5.5.3 应充分利用安装过程中的经验。经过培训的人员应留在现场,制定正确的运行、检查和维护方法并传授给运行人员。

5.6 检查和维护

5.6.1 检查和维护的一般要求

5.6.1.1 设备应进行常规检查和维护,避免在机组运行初期出现意外停机的危险。

5.6.1.2 检查和维护宜同时进行,对发现的问题宜用简单的方法整体处理。

5.6.1.3 操作人员应采取预防性维护,将事故件检修减至最小程度。附录 H.2 举例说明了应对部分设备部件进行简单检查,以及忽视正常检查和维护可能导致的后果。

5.6.1.4 机组验收时供方应提交维护说明书。

5.6.2 维修要求

5.6.2.1 维修工作应遵循以下步骤:

- a) 检查诊断;
- b) 记录数据;
- c) 数据分析;
- d) 确定开始维修的时间;
- e) 制定维修进度表;
- f) 布置工作;
- g) 开展工作;
- h) 编制维修报告;
- i) 整理、汇总、归档;
- j) 总结。

5.6.2.2 每一步骤均应有必需的文档、图纸、检查单、工作处理单、历史档案等资料,可根据这些资料查找电站不同部件的维修记录和使用年限。

5.6.2.3 维修人员和运行人员均应将安全放在首要位置。

5.6.3 定期检查

5.6.3.1 备件及存储要求如下:

- a) 从验收之日起,根据合同和供方的建议,保证备件齐全;
- b) 应补充供方在调试及维修中使用的备件,保证需要时备件齐全;
- c) 备件和已安装的部件应能互换;

- d) 定期检查包装、贮存地点及环境等贮存条件,不应引起备件的损坏。

5.6.3.2 设备定期检查要求如下:

- a) 对不常使用的叠梁闸门、底部排水阀、进水口闸门或主阀等安全装置应定期进行检查,确保其能正常操作;
- b) 应检查机械部件的磨损情况和土建工程的状况,排除人身安全隐患;
- c) 在现场条件不能满足进行全面检查和维修的要求时,应研究和参考供方提供的说明书要求。若某些维修工作过于频繁(如更换未磨损的部件),需方可将这一情况向供方反映,由供方决定是否延长更换的间隔时间;
- d) 有些破坏发展迅速(如裂纹),发生事故的危险性很大,应聘专家对设备进行定期全面的检查,维护好整个系统的运行安全;
- e) 对于由多台相同机组组成,并且机组能在安装场整体组装完成(如整装水轮发电机组)的小型水电站,可将该套水轮发电机组作为备用机组,并使其处于良好的备用状态。安装备用发电机组可允许对出现故障的机组进行检修而不长时间中断发电,平时应注意加强对易损部件的维护。

附录 A
(资料性附录)

本标准与 IEC 61116:1992 相比的结构变化情况

本标准与 IEC 61116:1992 相比在结构上有较多调整,具体章节编号对照情况见表 A.1。

表 A.1 本标准与 IEC 61116:1992 的章节编号对照情况

本标准章节编号	对应 IEC 61116:1992 的章节编号
1	1.1
2	1.2
—	1.3
附录 II	1.4
3	2
3.1	2.1
3.1.1~3.1.8	2.1.1~2.1.8
3.1.9	—
3.2	2.2
3.2.1~3.2.4	2.2.1~2.2.4
3.2.5	—
3.2.6~3.2.8	2.2.5~2.2.7
3.2.9~3.2.11	—
3.3	2.3
3.3.1	—
3.3.1.1	2.3.1
3.3.1.2	2.3.2
3.3.2	2.3.3
3.4	2.4
3.4.1	2.4.1
3.4.2	—
3.4.3	2.4.2
3.4.4	2.4.3
—	2.4.4
3.5	2.5
3.5.1~3.5.2	—
4	3
4.1	3.1

表 A.1 (续)

本标准条款编号	对应 IEC 61110:1992 的条款编号
4.1.1~4.1.3	
4.2	3.2
4.2.1	—
4.2.2	—
4.2.3	3.2.1
4.2.4	3.2.2
	3.2.3
4.2.5	—
4.3	3.3
4.3.1	—
4.3.2	3.3.1
4.3.2.1~4.3.2.4	—
4.3.3	3.3.2
4.3.3.1~4.3.3.4	—
4.3.4	3.3.3
4.3.4.1	—
4.3.4.2	3.3.3.1~3.3.3.3
4.3.5	3.3.4
4.3.6	3.3.5
4.3.6.1	—
4.3.6.2~4.3.6.8	3.3.5.1~3.3.5.7
4.3.7	3.3.6
4.3.7.1	—
4.3.7.2~4.3.7.5	3.3.6.1~3.3.6.4
4.3.8	3.3.7
4.3.8.1	—
4.3.8.2	—
4.3.8.3	—
4.3.8.4	—
4.3.9	3.3.8
4.3.9.1	—
4.3.9.2	—
4.3.9.3	—

表 A.1 (续)

本标准条款编号	对应 IEC 61116:1992 的条款编号
4.3.10	3.3.9
4.3.10.1~4.3.10.9	3.3.9.1~3.3.9.9
4.3.11	3.3.10
4.3.12	3.3.11
4.3.13	3.3.12
4.4	3.4
4.4.1	3.4.1
4.4.1.1~4.4.1.9	—
4.4.2	3.4.2
4.4.3	3.4.3
4.4.4	3.4.4
4.4.5	—
4.4.6	3.4.5
4.4.7	3.4.6
4.4.8	—
4.4.9	3.4.7
4.4.10	3.4.8
4.5	3.5
—	3.5.1
—	3.5.2
—	3.5.3
5	4
5.1	4.1
5.1.1	4.1.1
5.1.1.1~5.1.1.2	—
5.1.2	4.1.2
5.1.2.1~5.1.2.3	—
5.1.3	4.1.3
5.1.3.1~5.1.3.2	—
5.2	4.1.4
5.2.1	—
5.2.2	—
5.3	4.1.5,4.2

表 A.1 (续)

本标准条款编号	对应 IEC 61116:1992 的条款编号
5.3.1	4.1.5
5.3.1.1	—
5.3.1.2	4.1.5.1
5.3.1.3	4.1.5.2
5.3.1.4	4.1.5.3
5.3.1.5	4.1.5.4
5.3.2	4.2.1
5.3.2.1~5.3.2.2	—
5.3.3	4.2.2
5.3.4	4.2.3
5.3.4.1~5.3.4.3	4.2.3.1~4.2.3.3
5.3.5	4.2.4
5.3.5.1~5.3.5.2	—
5.4	4.3
5.4.1	4.3.1
5.4.1.1~5.4.1.2	—
5.4.2	4.3.2
5.4.2.1	4.3.2.1
5.4.2.2	4.3.2.1.1
5.4.2.3	4.3.2.1.2
5.4.2.4	4.3.2.2
5.4.3	4.3.3
5.4.3.1~5.4.3.2	—
5.5	4.4
5.5.1~5.5.3	—
5.5	4.5
5.6.1~5.6.3	—
附录 A	—
附录 B	—
附录 C	附录 A 图 4 a)、图 4 b)、图 4 c)、图 4 d)
附录 D	图 3 a)、图 3 b)、
附录 E	图 2
附录 F	图 7
附录 G	图 6 a)、图 6 b)
附录 H	图 1、表 1、表 2

附录 B
(资料性附录)

本标准与 IEC 61116:1992 的技术性差异及原因

表 B.1 给出了本标准与 IEC 61116:1992 的技术性差异及其原因。

表 B.1 本标准与 IEC 61116:1992 的技术性差异及其原因

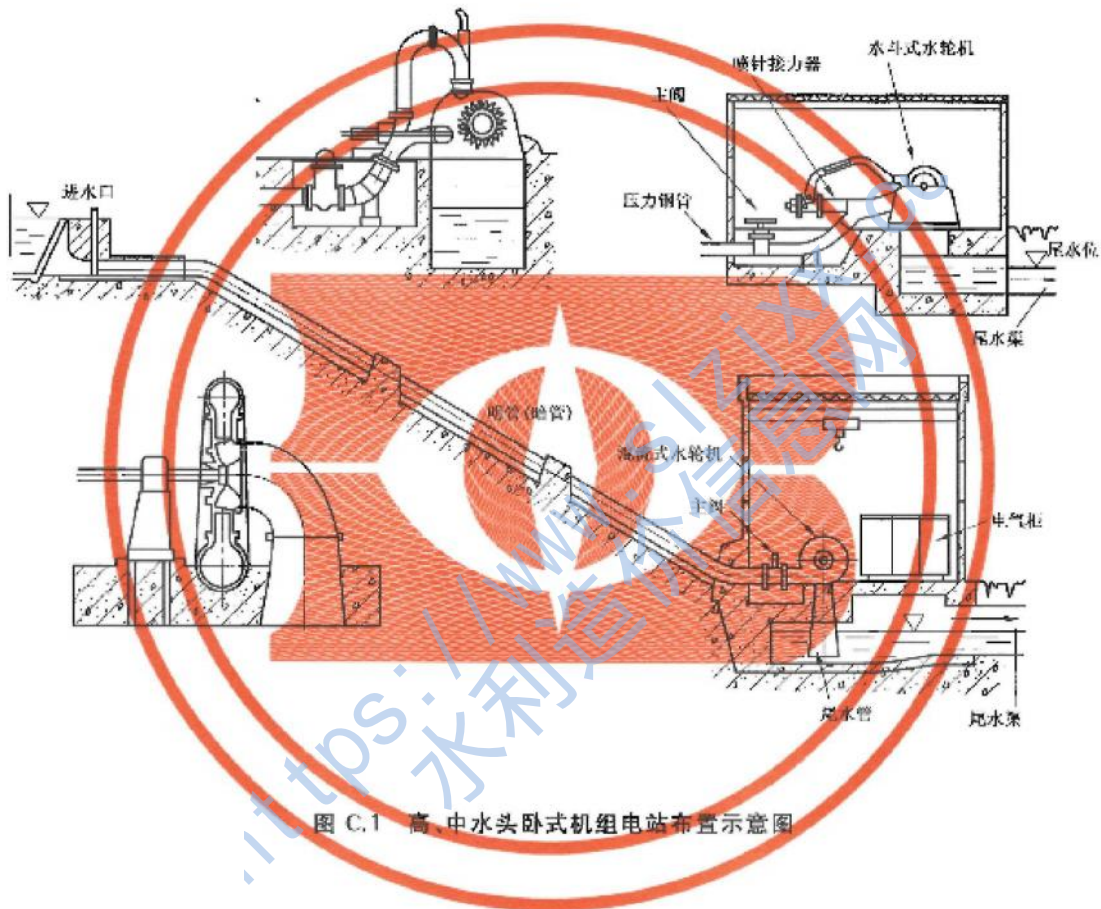
本标准条款编号	技术性差异	原因
1	<p>扩大了适用范围</p> <p>删除了 IEC 61116:1992 目的的叙述</p>	<p>我国小水电站的装机容量定义为 50 MW 及以下</p> <p>按照 GB/T 1.1 的要求编写</p>
2	<p>关于规范性引用文件,本标准做了具有技术性差异的调整,调整的情况集中反映在第 2 章“规范性引用文件”中,具体调整如下:</p> <ul style="list-style-type: none"> ——用修改采用国际标准的 GB 1094.1 代替了 IEC 60076-1 (见 4.3.9.1,4.3.10.3); ——用修改采用国际标准的 GB 1208 代替了 IEC 185 (见 4.3.10.4); ——用修改采用国际标准的 GB 1984 代替了 IEC 56 (见 4.3.10.1); ——用修改采用国际标准的 GB 1985 代替 IEC 129 (见 4.3.10.2); ——用修改采用国际标准的 GB/T 15469.1 代替了 IEC 609 (见 4.4.1.4); ——用修改采用国际标准的 GB/T 15613 代替了 IEC 193 (见 5.1.2.2); ——用修改采用国际标准的 GB 20840.3 代替了 IEC 182 (见 4.3.10.4); ——增加引用 GB 1094.2、GB 1094.3、GB 1094.5 (均见 4.3.9.1,4.3.10.3)、GB/T 7894 (见 4.3.7.1,4.3.7.2)、GB/T 8564 (见 5.3.1.1)、GB/T 9652.1 (见 4.3.6.7)、GB 11632 (见 4.3.10.4)、GB/T 14478 (见 4.3.4.2)、GB/T 15468 (见 4.3.6.1)、GB/T 21717 (见 4.3.6.1)、GB/T 21718 (见 4.3.6.1)、GB/T 27989 (见 4.3.7.1,4.3.7.2,4.3.7.3)、GB 50227 (见 4.3.10.5)、DL/T 507 (见 5.4.1.1)、JB/T 5752 (见 5.1.2.3); ——删除了 IEC 34-1、IEC 34-2、IEC 34-2A、IEC 34-5、IEC 41、IEC 50、IEC 70、IEC 193A、IEC 308、IEC 545。 <p>删除了 IEC 61116:1992 的术语和定义</p>	<p>根据我国采用的相应国家标准进行了修改,便于使用者使用</p> <p>可参照 GB/T 2900.15,在本标准中不再重复</p>

表 B.1 (续)

本标准条款编号	技术性差异	原因
3.2.11	增加了箱式电站的设计条件	随着近年来箱式电站的使用,增加了这一部分的内容
3.4.2	增加了功率调节的内容	为了调节类型更全面
3.4.4	删除了 IEC 61116, 1992 中的简单调节内容	目前简单调节方式已经属于落后产品,在实际中使用得越来越少
4.2.5	增加了电站辅助设备的供货范围的内容	为了更全面和明确规定供货范围
4.3.2.1	增加了对拦污栅设计流速的要求	根据我国水电站的设计标准,对拦污栅流速的设计进行了规定
4.3.4.2	增加了主阀应符合的相关标准的规定	根据我国主阀的设计标准,对主阀的技术要求进行了规定
4.3.4.2	增加了选用重锤式液控阀门或高油压蓄能式阀门的说明	根据电站应用经验,对电站阀门选择的类型给出了建议
4.3.6.1	增加了水轮机应符合的相关标准的规定	根据我国水电站的设计标准,对水轮机应符合的标准进行了规定
4.3.6.3	增加了对水轮机转轮叶片及导叶推荐的加工工艺的说明	结合我国目前叶片及导叶的最新加工技术给出了建议
4.3.6.4	增加了立式机组推力轴承宜采用弹性金属塑料瓦制造材料的说明	结合我国当前推力轴承的最新技术给出了建议
4.3.7.1	增加了发电机应符合的相关标准的规定	根据我国发电机的设计标准,对发电机应符合的标准进行了规定
4.3.7.1	增加了发电机线圈绝缘加工工艺的叙述	对 IEC 61116, 1992 发电机线圈的加工工艺进行了补充说明
4.4.5, 4.4.8	增加了主阀、励磁装置的保证内容	IEC 61116, 1992 缺少这部分的保证
4.5	删减了招标的内容	该部分内容按照 GB/T 1.1 的规定不适宜放入本标准正文

附录 C
 (资料性附录)
 电站机组布置示意图

C.1 高、中水头卧式机组电站布置示意图见图 C.1。



C.2 高、中水头立式机组电站布置示意图见图 C.2。

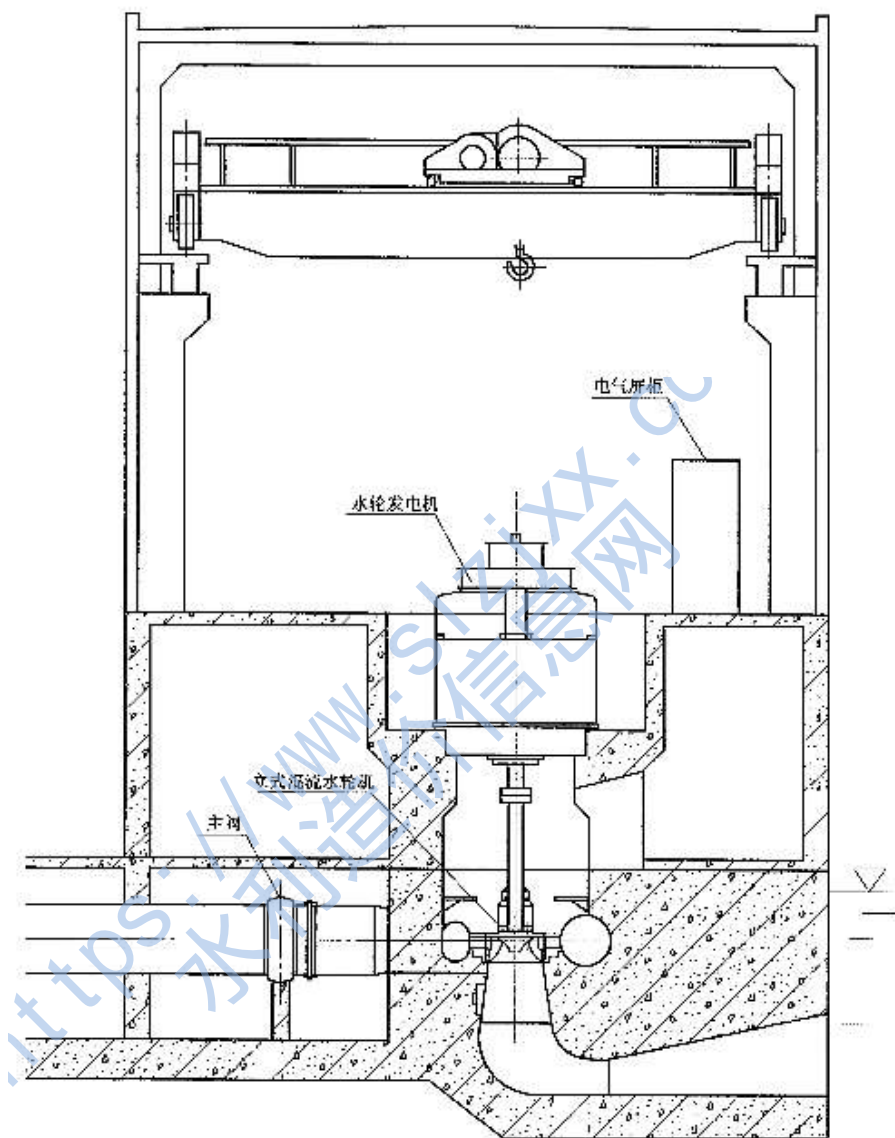


图 C.2 高、中水头立式机组电站布置示意图

C.3 低水头电站布置示意图见图 C.3~图 C.5。

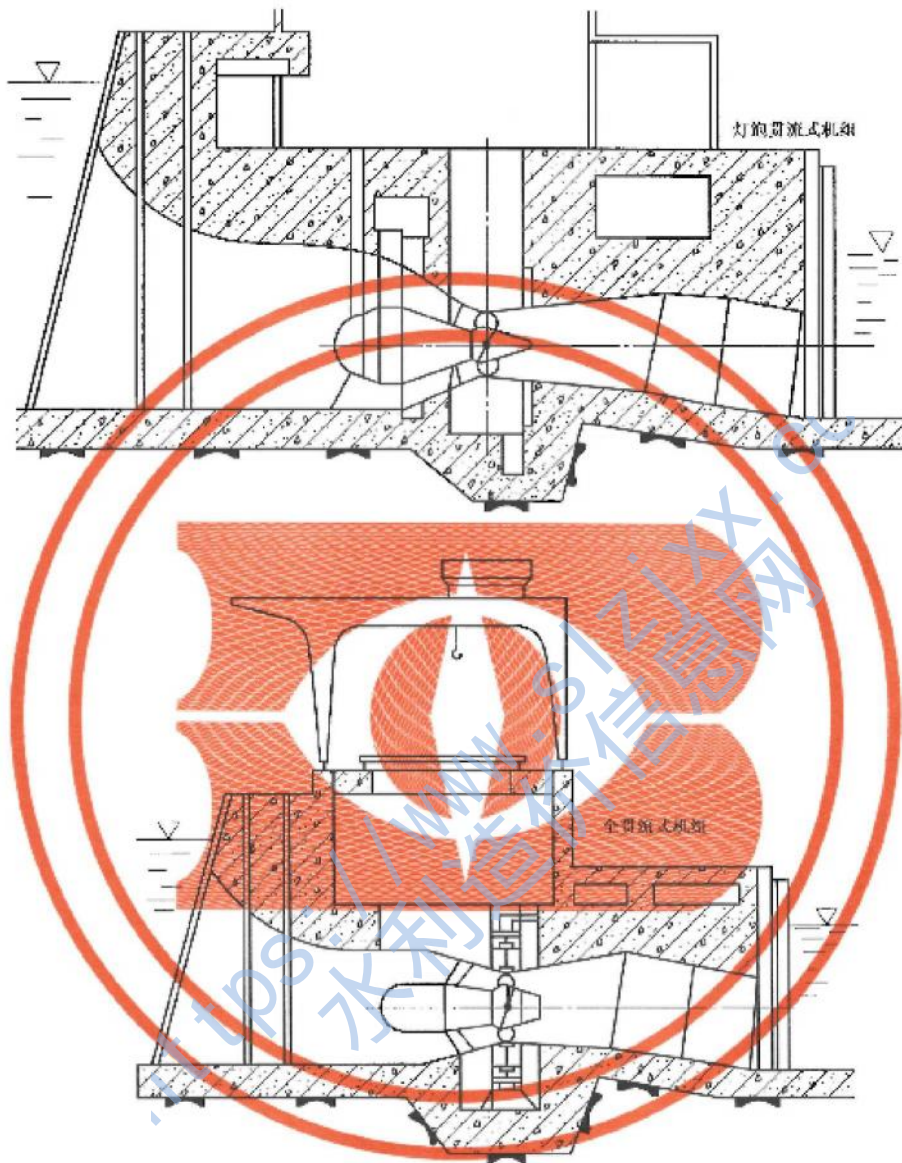


图 C.3 低水头电站(灯泡贯流式机组和全贯流式机组)布置示意图

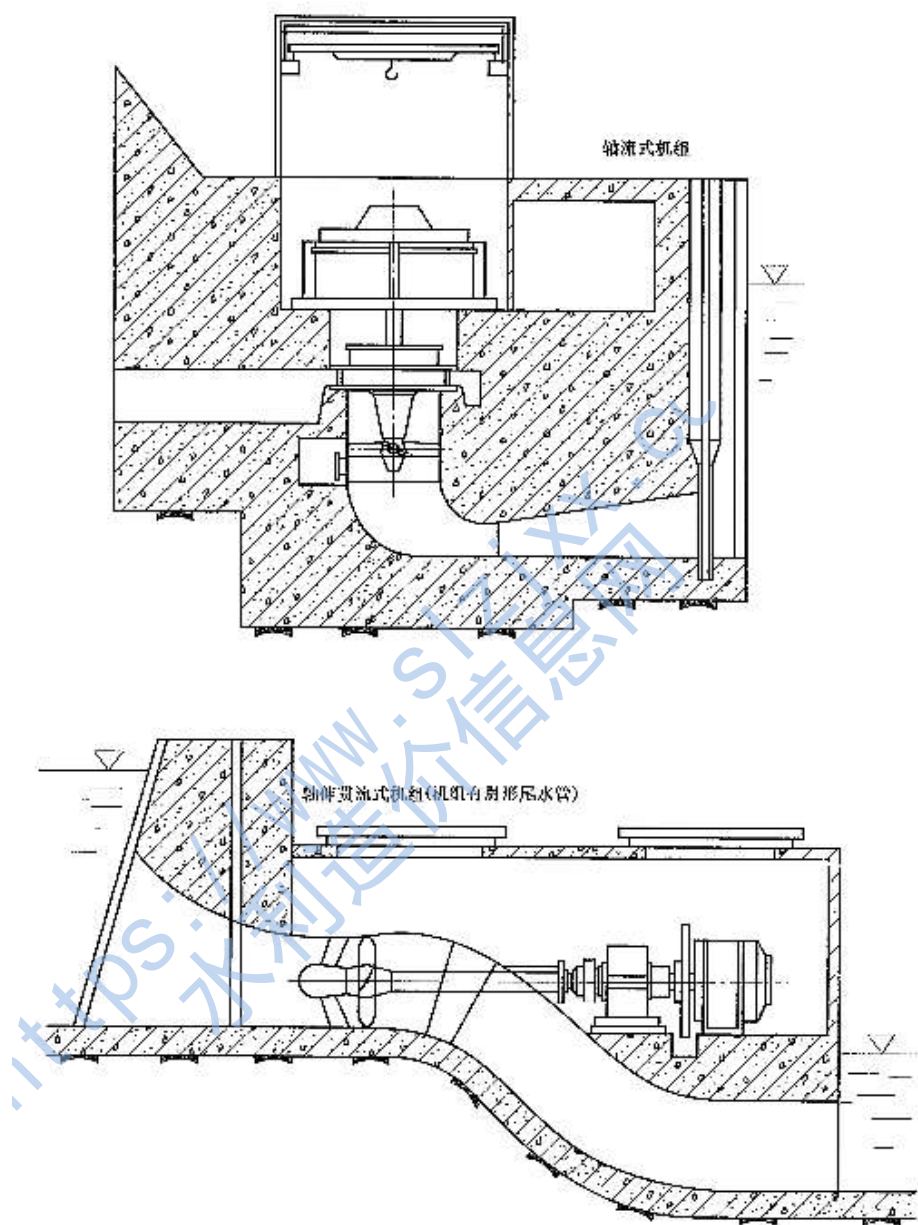


图 C.4 低水头电站(轴流式机组和轴伸贯流式机组)布置示意图

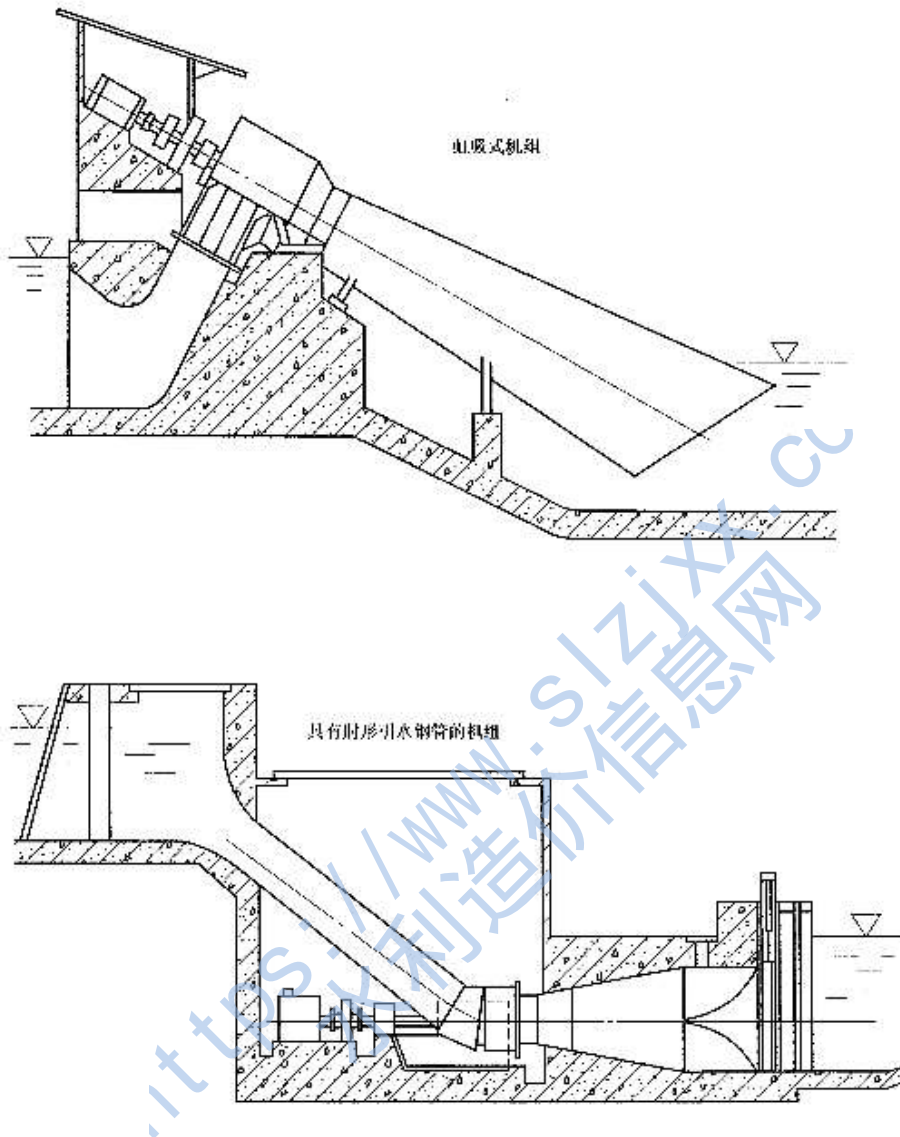


图 C.5 低水头电站(虹吸式机组和具有肘形引水管的机组)布置示意图

附录 D
(资料性附录)
径流式电站布置示意图

D.1 径流式电站布置示意图见图 D.1。

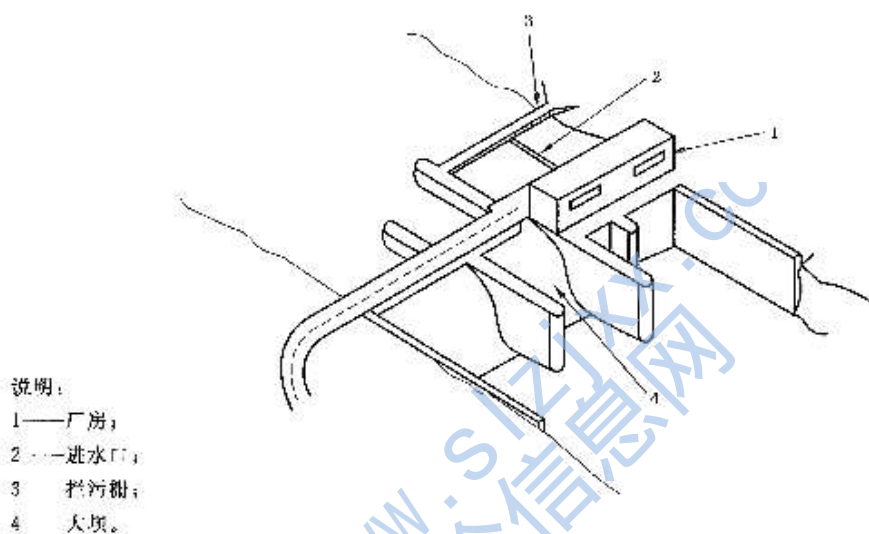


图 D.1 径流式电站

D.2 位于旁通河道上的径流式电站布置示意图见图 D.2。

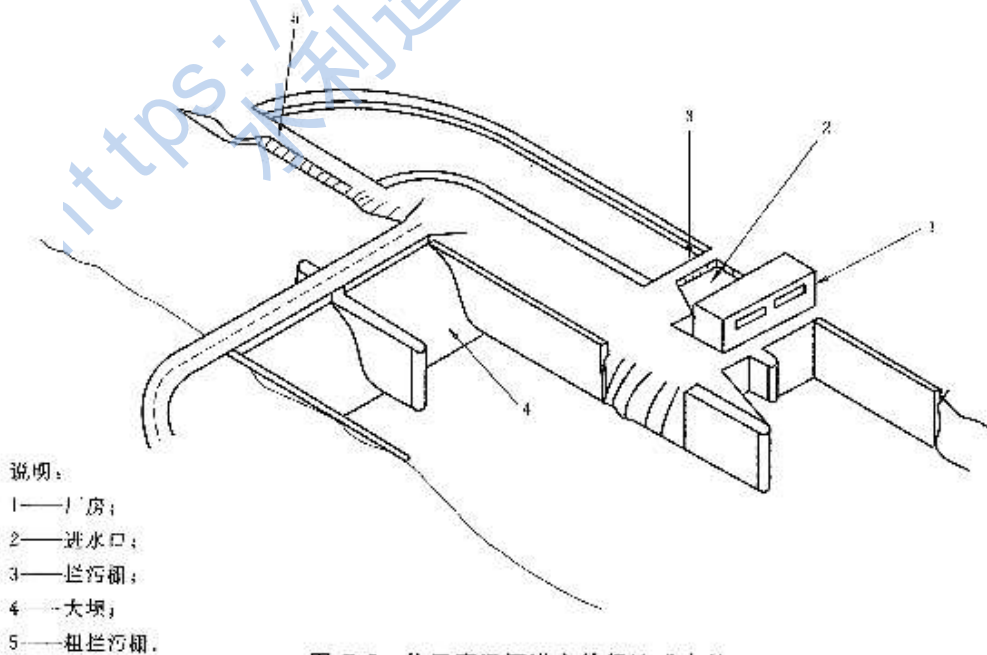
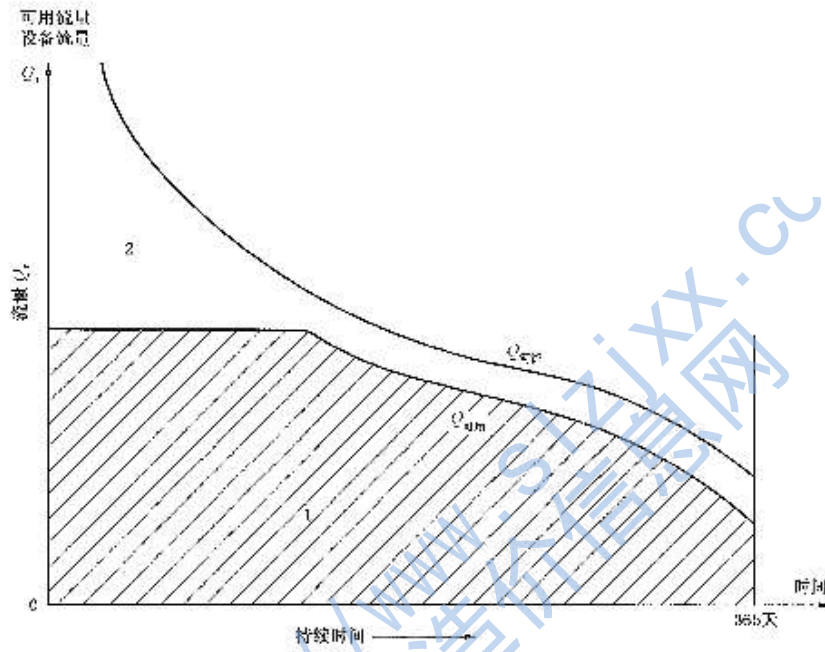


图 D.2 位于旁通河道上的径流式电站

附录 E
(资料性附录)
流量持续时间曲线

流量持续时间曲线见图 E.1。



说明:

1 | 2 $Q_{有效}$ 有效径流量;

1 $Q_{总}$ 可用或开发的流量;

2 $Q_{总} - Q_{有效}$ 流量损失(用水、排水、漏水、溢流);

Q 能被水轮机利用的总流量。

图 E.1 流量持续时间曲线(河道流量和电站可用流量)

附录 F
(资料性附录)
截流装置示意图

截流装置示意图 F.1。

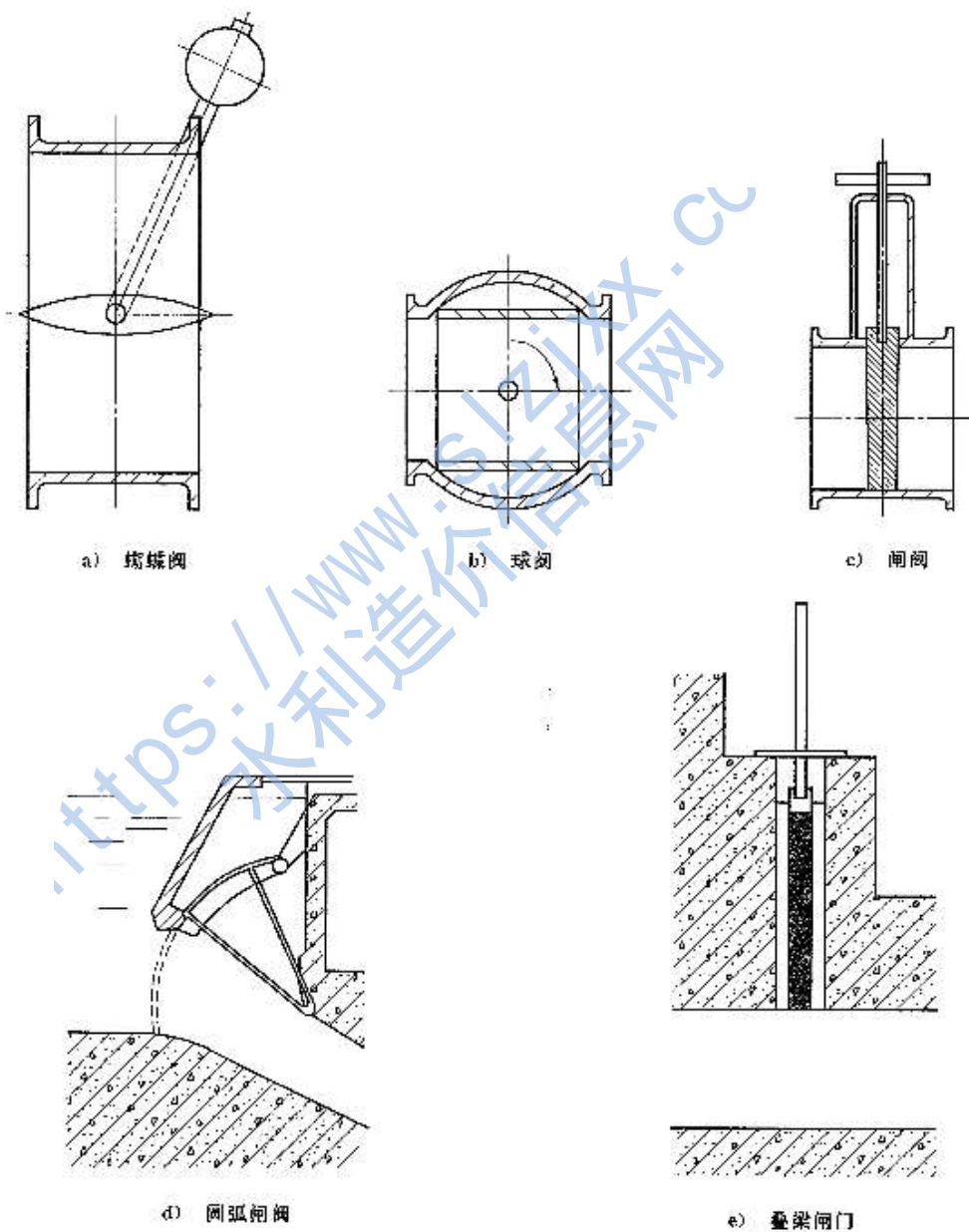
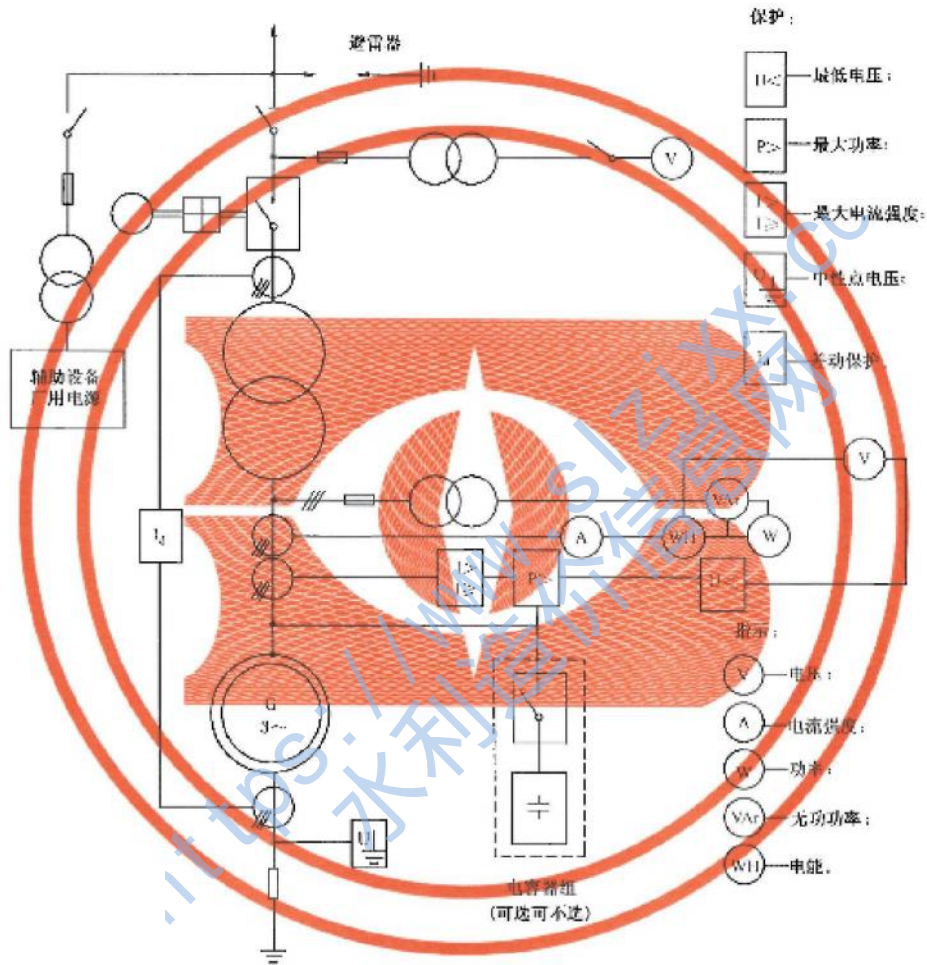


图 F.1 截流装置示意图

附录 G
(规范性附录)
发电机单线图

G.1 异步发电机单线图见图 G.1。



注：主断路器可以设置在变压器的原边(低压边)。

图 G.1 异步发电机单线图

G.2 同步发电机单线图见图 G.2。

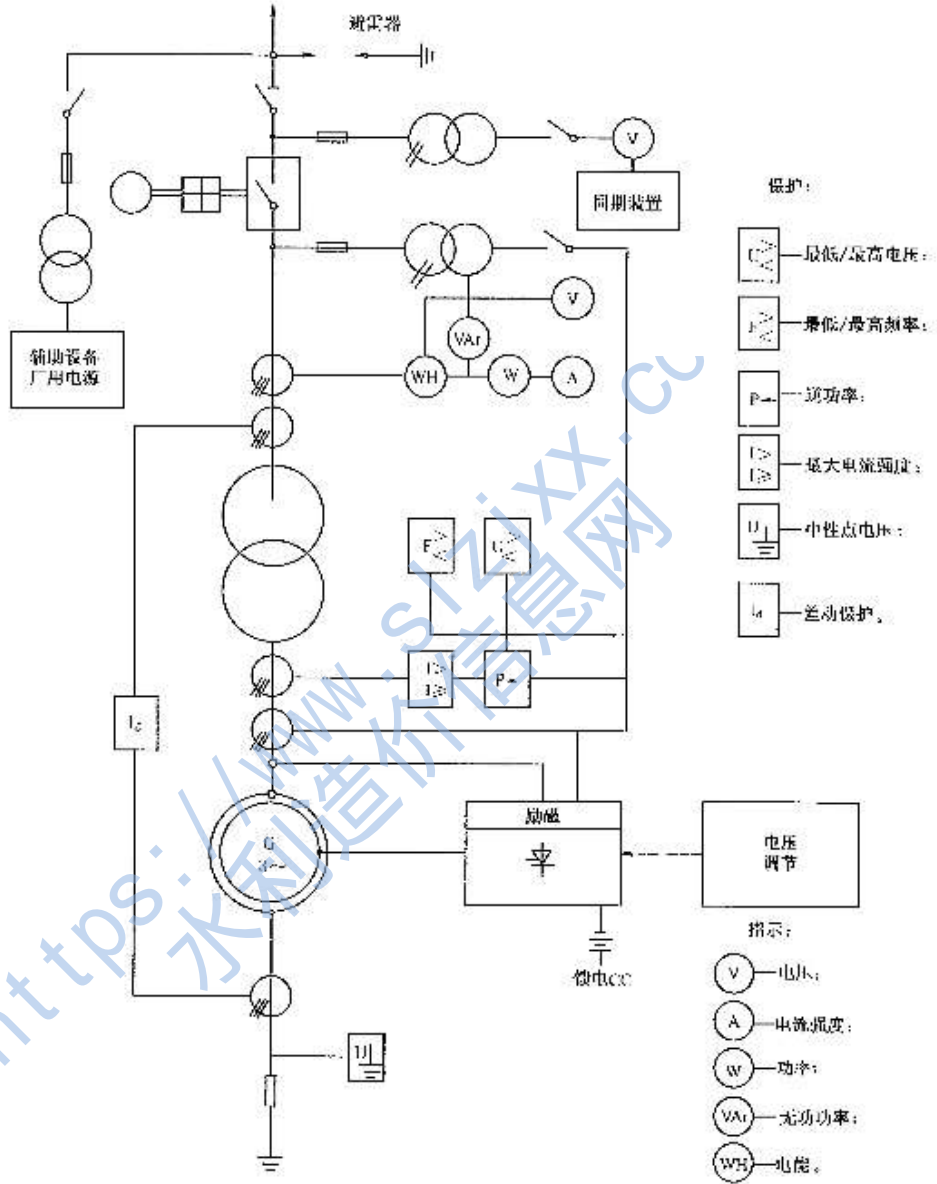


图 G.2 同步发电机单线图

附录 H
 (资料性附录)
 小型水电站建设步骤

HL.1 小型水电站建设必需的步骤见图 H.1 工程进程框图。该框图表述了所有有关人员(设计单位、监理单位 and 需方)之间各阶段的关系和责任范围。

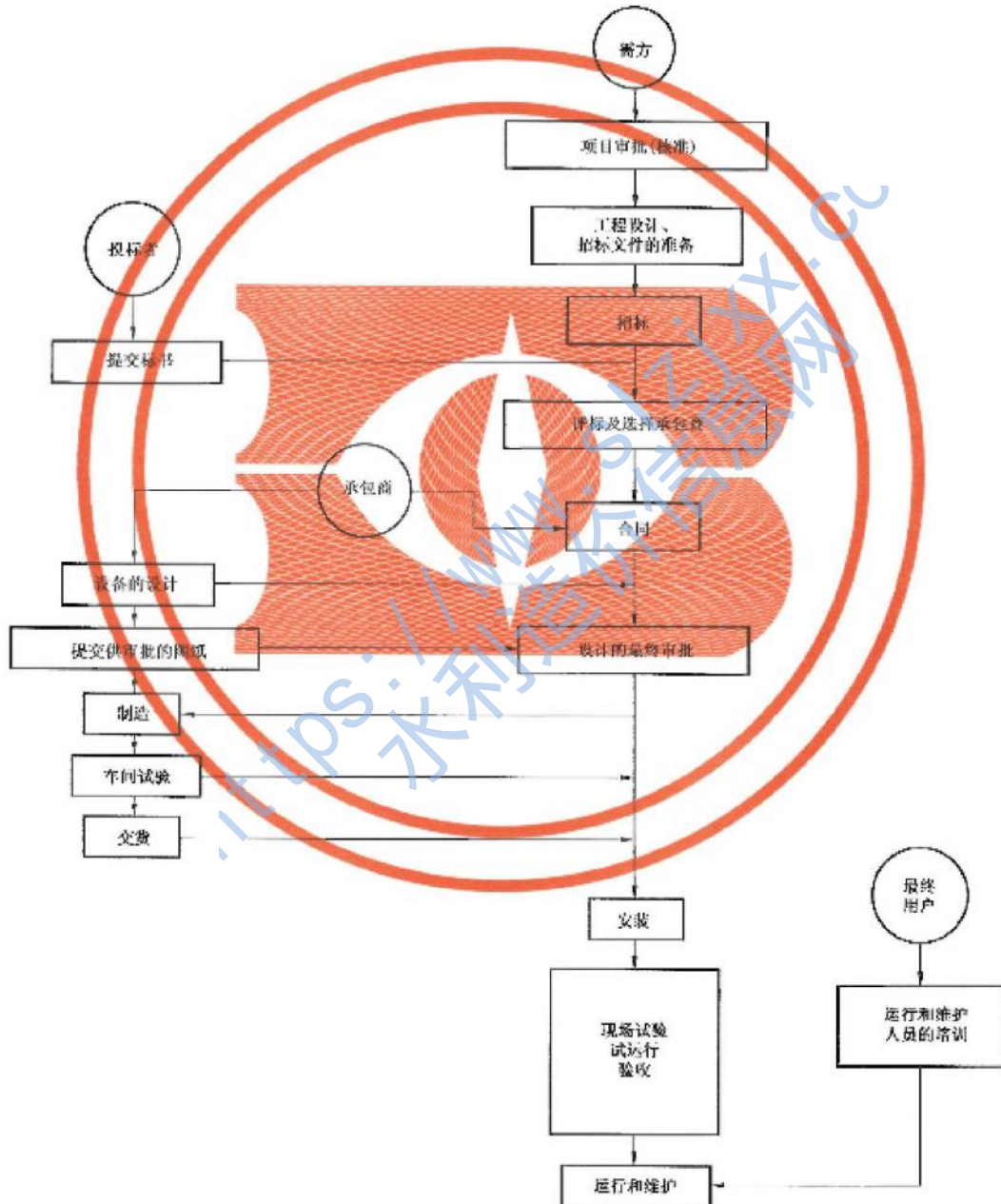


图 H.1 工程进程框图

H.2 主要包括技术说明书的准备、标书审查、设备制造及最终运行和维护,其中标书评价要素见表 H.1,正常运行时的检查实例见表 H.2。

表 H.1 标书评价要素

标书评价要素	定量的	定性的
II.1 发电装置		
a) 一般要素:		
——技术实力;	—	○
——性能保证(输出功率、效率、所发电能等);	○	
——外形尺寸(对土建工程有影响);	○	
——转速,有无增速器;	○	
——过负荷的可能性、适用场合;	○	—
——最大起吊重量(对吊车容量有影响);	○	—
——调节方式,在孤立电网的运行保证;	○	—
——拆装方法及持续时间(对发电有影响);	○	○
——技术方案的构成;		○
——传感器,建议采用的测量装置;	—	○
——所提供金属设备的尺寸极限;	○	
——转动惯量;	○	—
b) 与水轮机有关的要素:	—	—
——水轮机安装高程(对土建工程有影响);	○	—
——材料性能(对空蚀有影响);	○	○
——蜗壳型式(金属、混凝土);	○	—
——导水机构关闭装置的性能;	○	○
——压力上升和下降(对压力钢管有影响);	○	
c) 与发电机有关的要素:		
——温升等级;	○	
——功率因数(cosφ);	○	—
——有无励磁系统;	○	—
——冷却方式;	—	○
——额定电压;	○	—
——绝缘性能;	○	
——转子磁极绕组是否便于拆装;	○	○
——定子绕组检修	○	—

表 H.2 正常运行时的检查实例

项 目	可能要进行的检查	检查的因素	不检查可能引起的后果
压力钢管	在相同水头和开度条件下检查功率输出	检查是否有堵塞或涂层损坏的迹象	性能下降, 清扫困难
转轮	定期检查(检查次数与转轮型式和运行时间有关)	检查疲劳裂纹及因空蚀造成的损坏	裂纹、穿孔最终导致断裂
	检查振动	检查转轮内出现的异物或碎片	严重的机械异常
密封	检查间隙	出现磨痕并有发展	水轮机性能下降
主轴	目测并检查	检查疲劳裂纹	最终导致断裂
主轴密封	检查和监测泄漏	监视泄漏增加或减少	大量泄漏可能密封破坏
	温度检查, 油位检查	发现油温变化或缺油	可能磨损
轴承	检查振动	关注机器的常规状况或检查转轮或发电机转子的平衡问题	可能机械部分失调
发电机	测量绝缘等级	发现绝缘等级下降	绝缘击穿
蓄电池	负荷状态和酸浓度	检查可用性	控制故障
保护装置	运行试验	检查性能	系统全部或部分出现故障

H.3 若需方无此方面的能力或无顾问工程师为其服务, 则可以要求简化合同体系, 采用“交钥匙工程”方法, 或使供方对部分或全部机电设备(如水轮机/发电机成套设备或“从水到输电线路”的成套设备)的供货负责。

参 考 文 献

- [1] GB/T 10585—1989 中小型同步电机励磁系统基本技术要求
 - [2] GB/T 19184—2003 水斗式水轮机空蚀评定
 - [3] GB/T 20043—2005 水轮机、蓄能泵和水泵水轮机水力性能现场验收试验规程
 - [4] GB/T 22140—2008 小型水轮机现场验收试验规程
-

<https://www.sizjxx.com>
水利造价信息网

http://www.sizjxx.com
水利造价信息网

中华人民共和国
国家标准
小型水电站机电设备导则
GB/T 18110—2016

中国标准出版社出版发行
北京市朝阳区和平里西街甲2号(100029)
北京市西城区三里河北街16号(100045)

网址 www.spc.net.cn
总编室:(010)68533533 发行中心:(010)51780238
读者服务部:(010)68523946

中国标准出版社秦皇岛印刷厂印刷
各地新华书店经销

开本 880×1230 1/16 印张 3 字数 82 千字
2016年7月第一版 2016年7月第一次印刷

书号: 155066·1-52722 定价 42.00 元

如有印装差错 由本社发行中心调换
版权专有 侵权必究
举报电话:(010)68510107



GB/T 18110-2016