

ICS 07.000  
N 93



# 中华人民共和国国家标准

GB/T 21997.2—2008

## 土工试验仪器 液限仪 第 2 部分：圆锥式液限仪

**Instrument for soil test—Liquid limit device—  
Part 2: Fall cone liquid limit device**

2008-06-17 发布

2008-10-01 实施

中华人民共和国国家质量监督检验检疫总局  
中国国家标准化管理委员会 发布

https://www.sizjxx.com  
水利造价信息网

## 前 言

**GB/T 21997《土工试验仪器 液限仪》分为两个部分：**

- 第1部分：碟式液限仪；
- 第2部分：圆锥式液限仪。

本部分是**GB/T 21997**的第2部分。

本部分由中华人民共和国水利部提出并归口。

本部分主要起草单位：水利部水文仪器及岩土工程仪器质量监督检验测试中心、国家电力公司南京电力自动化设备总厂、南京土壤仪器厂有限公司、水利部南京水利水电自动化研究所。

本部分主要起草人：章一新、陈宇、徐晓乐、王长生、鲍良钝。

<http://www.slzjxx.com>  
水利造价信息网

# 土工试验仪器 液限仪

## 第2部分：圆锥式液限仪

### 1 范围

GB/T 21997 的本部分规定了土工试验仪器中圆锥式液限仪的术语和定义、分类及结构组成、技术要求、试验方法、检验规则、标志及使用说明书、包装、运输、贮存等。

本部分适用于土工试验仪器中能测定粘性土液限的圆锥式液限仪。

### 2 规范性引用文件

下列文件中的条款通过 GB/T 21997 的本部分的引用而成为本部分的条款。凡是注日期的引用文件，其随后所有的修改单（不包括勘误的内容）或修订版均不适用于本部分，然而，鼓励根据本部分达成协议的各方研究是否可使用这些文件的最新版本。凡是不注日期的引用文件，其最新版本适用于本部分。

GB/T 191—2008 包装储运图示标志(ISO 780,1997,MOD)

GB 9969.1 工业产品使用说明书 总则

GB/T 15406 岩土工程仪器基本参数及通用技术条件

GB/T 15464 仪器仪表包装通用技术条件

GB/T 50279 岩土工程基本术语标准

### 3 术语和定义

GB/T 50279 确立的以及下列术语和定义适用于 GB/T 21997 的本部分。

#### 3.1

圆锥式液限仪 **fall cone liquid limit device**

利用锥体的自重在规定时间内下沉至规定的深度来测定粘性土的液限的试验仪器，一般指直读圆锥式液限仪。

#### 3.2

光电圆锥式液塑限仪(光电式液塑限联合测定仪) **photoelectric fall cone liquid limit and plastic limit device**

利用光电原理测读锥体在规定时间内下沉深度的圆锥式液塑限仪。

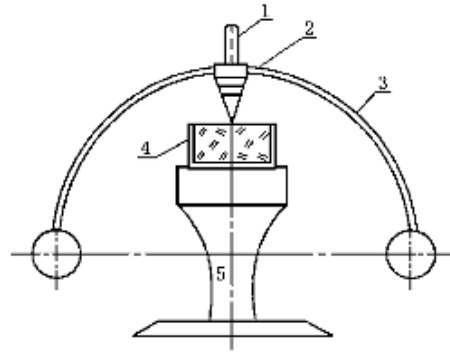
### 4 分类及结构组成

#### 4.1 分类

圆锥式液限仪按读数显示方式分为直读圆锥式液限仪(以下简称液限仪)和光电圆锥式液塑限仪(以下简称光电式液塑限仪)。

#### 4.2 结构组成

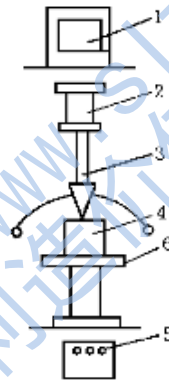
液限仪主要由锥体(包括手柄、圆锥、平衡锤)、试杯、底座等组成，其结构形式如图 1 所示。



- 1—手柄；
- 2—圆锥；
- 3—平衡锤；
- 4—试杯；
- 5—底座。

图1 液限仪

光电式液塑限仪主要由显示屏、电磁铁、带标尺的锥体、试杯、升降座、控制开关等组成，其结构形式如图2所示。



- 1—显示屏；
- 2—电磁铁；
- 3—带标尺的锥体；
- 4—试杯；
- 5—控制开关；
- 6—升降座。

图2 光电式液塑限仪

## 5 技术要求

### 5.1 工作环境

仪器应在下列环境范围内保证其能够正常工作：

- a) 温度： $5^{\circ}\text{C}\sim 35^{\circ}\text{C}$ ；
- b) 相对湿度：不大于 85%(30℃时)。

### 5.2 外观

仪器表面镀层和漆层鲜明，不得有斑点、剥落等缺陷，外形应平整光滑无缝隙。

### 5.3 液限仪基本要求

5.3.1 锥体基本参数见表1,材料为不锈钢和铜,表面粗糙度应为  $Ra\ 3.2\mu\text{m}$ 。

表1 锥体基本参数

锥体锥角/(°)	锥体质量/g	刻线至锥尖距离/mm
30±0.2	76±0.2	10 17
	100±0.2	20

5.3.2 试杯应采用耐腐蚀抗变形材料,内径为 40 mm,高度为 30 mm。

### 5.4 光电式液塑限仪材料、尺寸及性能

5.4.1 圆锥上无刻线,上端置有微分尺和电工铁块,锥体的其他基本要求同 5.3.1。

5.4.2 光学部件微分尺量程为 23 mm,分度值为 0.1 mm,允许示值误差为 ±0.1 mm。

5.4.3 锥体吸合后,两端应平稳,微分尺与显示屏零位线目测呈垂直状态,零位线可上下调节。

5.4.4 电磁铁吸力应不小于 1 N。

5.4.5 锥体在自重下沉入土样 5 s~5.5 s,控制电路应能发出提示信号。

5.4.6 光学部件各玻璃表面不得有灰尘、油污或影响透光特征的斑点存在。

### 5.5 绝缘性能

电气设备的不接地的绝缘电阻应不低于 1 MΩ。

### 5.6 机械环境适应性

在包装状态下,仪器应能适应运输、装卸、搬运过程中可能出现的振动、跌落等意外情况,其各项性能及功能应正常。

## 6 试验方法

### 6.1 主要试验设备

圆锥式液限仪的主要试验设备包括:

- a) 天平,量程为 200 g,分度值为 0.01 g;
- b) 游标卡尺,分度值为 0.02 mm;
- c) 兆欧表,500 V;
- d) 表面粗糙度比较样块,四等一级;
- e) 工具显微镜;
- f) 专用砝码,100 g±1.0 g;
- g) 秒表,准确度 0.1 s;
- h) 高低温湿热试验箱;
- i) 机械环境适应性试验装置。

### 6.2 工作环境

参照 GB/T 15406 的规定进行试验,结果应符合 5.1 的要求。

### 6.3 外观

目测检查,结果应符合 5.2 和 5.4.6 的要求。

### 6.4 液限仪基本要求

6.4.1 锥体质量用天平检测,圆锥表面粗糙度用表面粗糙度比较样块比测,锥体锥角和刻线至锥尖距离用工具显微镜检测,结果应符合 5.3.1 的要求。

6.4.2 试杯尺寸用游标卡尺检测,结果应符合 5.3.2 的要求。

## 6.5 光电式液限仪

**6.5.1** 锥体质量用天平检测,圆锥表面粗糙度用表面粗糙度比较样块比测,锥体锥角和刻线至锥尖距离用工具显微镜检测,结果应符合**5.4.1**的要求。

**6.5.2** 光学部件微分尺用工具显微镜检测,结果应符合**5.4.2**的要求。

**6.5.3** 用目视和手动方法检查,结果应符合**5.4.3**的要求。

**6.5.4** 将专用砝码靠上电磁铁,应能平稳吸住,结果应符合**5.4.4**的要求。

**6.5.5** 将锥尖与试杯土样接触后,灯亮,操作按钮并启动秒表,测定锥体自由下落至发出提示信号时的时间,结果应符合**5.4.5**的要求。

## 6.6 绝缘性能

应用**500 V**兆欧表检测,结果应符合**5.5**的要求。

## 6.7 机械环境适应性

### 6.7.1 振动试验

在运输包装的状态下,设置振动系统的扫频振动频率为**10 Hz~150 Hz~10 Hz**,扫频速度为**1**倍频程/min,加速度为**2g**,对圆锥式液限仪进行**3**个周期/单轴的振动试验。试验后仪器工作正常,结果应符合**5.6**的要求。

### 6.7.2 自由跌落试验

在运输包装的状态下,设置自由跌落机的跌落高度为**300 mm**,将圆锥式液限仪自由跌落在平滑、坚硬的混凝土面或钢质面上,共进行**3**次跌落试验。试验后仪器工作正常,结果应符合**5.6**的要求。

## 7 检验规则

### 7.1 检验分类

产品检验分为出厂检验和型式检验。

### 7.2 出厂检验

**7.2.1** 产品应逐台进行出厂检验,出厂检验由制造厂的质量检验部门按**5.2、5.3.1、5.4.1、5.4.2、5.4.5、5.4.6、5.5**的规定进行。

**7.2.2** 产品经生产厂质量部门检验合格并附合格证后,方可出厂。

### 7.3 型式检验

**7.3.1** 凡遇下列情况之一,应进行型式检验即全性能检测:

- a) 正常生产时,连续生产一年以上进行一次型式检验;
- b) 正式生产后,因结构、材料、工艺有较大改变,可能影响产品性能时;
- c) 产品停产三年以上,恢复生产时;
- d) 出厂检验结果与上次型式检验结果有较大差异时;
- e) 国家质量技术监督机构提出进行型式检验要求时;
- f) 产品转厂生产的首批产品;
- g) 合同规定进行型式检验时。

**7.3.2** 型式检验应按本部分技术要求规定的项目进行全性能检验。

**7.3.3** 型式检验的样品应从经出厂检验合格的产品中随机抽取,一般不少于**3**台,若产品总数不足**3**台,则应全检。

**7.3.4** 试验结果的评定,在型式检验中有两台或两台以上不合格时,则应判定该批产品不合格;有一台不合格时,应加倍抽取该产品进行不合格项目复检,若仍有不合格时,则应判该批产品为不合格;若全部检验合格,则应除去第一批抽样不合格的产品,该批产品应判为合格。

对该批不合格产品,应分析原因并采取措施,返工后进行第二次型式检验;若全部检验合格,则该批产品应判为合格;若仍有不合格则应判该批产品为不合格。

**7.9.5** 经过型式检验的产品,需要更换易损件,并经出厂检验合格后方可出厂。

## 8 标志、使用说明书

### 8.1 产品标志

在产品的显著位置应具有完整的铭牌标志,内容包括:

- a) 产品型号及名称;
- b) 生产单位名称及商标;
- c) 生产日期及出厂编号等。

### 8.2 包装标志

在产品的包装箱的适当位置,应标有显著、牢固的包装标志,内容包括:

- a) 产品型号及名称;
- b) 产品数量;
- c) 箱体尺寸(mm);
- d) 净重或毛重(kg);
- e) 运输作业安全标志;
- f) 到站(港)及收货单位;
- g) 发站(港)及发货单位;
- h) 生产许可证获证产品标识和生产许可证编号。

### 8.3 包装储运标志

产品的包装储运标志应符合 GB/T 191—2008 的规定。

### 8.4 使用说明书

产品的使用说明书的内容应符合 GB 9969.1 的有关规定。

## 9 包装、运输、贮存

### 9.1 包装

**9.1.1** 仪器主机、零件与附件、备件应分箱包装。

**9.1.2** 产品包装时,周围环境及包装箱内应清洁、干燥、无有害气体、无异物。

**9.1.3** 产品包装后,其包装件重心应尽量靠下且居中,产品装在箱内必须予以支撑、垫平、卡紧。

**9.1.4** 附件箱、备件箱应尽量固定在主机箱内适当位置,装在箱内的附件、备件等也应采取相应的固定措施。

**9.1.5** 产品的防震、防潮、防尘等防护包装按 GB/T 15464 中的有关规定进行。

**9.1.6** 随机文件应齐全,文件清单如下:

- a) 装箱单;
- b) 产品合格证;
- c) 产品使用说明书;
- d) 出厂前的检验测试文件;
- e) 产品技术条件规定的其他文件。

**9.1.7** 随机文件应装入塑料袋中,并放置在包装箱内,若产品分装数箱,则随机文件应放在主件箱内。



**9.2 运输**

按有关包装标准及本部分的规定进行包装的产品应能适应各种运输方式。

**9.3 贮存**

**9.3.1** 贮存场所应通风、干燥，附近应无腐蚀性物质。

**9.3.2** 包装好的产品应能在下列环境条件下贮存：

- a) 温度：-40℃~60℃；
- b) 相对湿度：不大于 85%(30℃时)。

---

<http://www.sljzjxx.com>  
水利造价信息网