

ICS 07.060
P 10



中华人民共和国国家标准

GB/T 3408.1—2008
代替 GB/T 3408—1994

大坝监测仪器 应变计 第 1 部分：差动电阻式应变计

Instrument for dam monitoring—Strain meter—
Part 1: Unbonded elastic wire resistance strain meter

2008-02-15 发布

2008-05-01 实施



中华人民共和国国家质量监督检验检疫总局
中国国家标准化管理委员会 发布

https://www.sljzjxx.com
水利造价信息网

目 次

| | |
|------------------------------------|-----|
| 前言 | III |
| 1 范围 | 1 |
| 2 规范性引用文件 | 1 |
| 3 术语和定义 | 1 |
| 4 产品结构、规格及参数 | 2 |
| 5 技术要求 | 3 |
| 6 试验方法 | 5 |
| 7 检验规则 | 8 |
| 8 标志、使用说明书 | 8 |
| 9 包装、运输、贮存 | 9 |
| 附录 A (规范性附录) 差动电阻式传感器测量温度的参数 | 10 |
| A.1 差动电阻式应变计电阻值与温度之间的校准曲线 | 10 |
| A.2 校准曲线的拟合折线 | 10 |
| A.3 差动电阻式传感器的温度计算 | 12 |

http://www.sizixx.com
水利造价信息网

前 言

GB/T 3408《大坝监测仪器 应变计》分为四个部分：

- 第1部分：差动电阻式应变计；
- 第2部分：振弦式应变计；
- 第3部分：电阻式应变计；
- 第4部分：电感式应变计。

本部分为 GB/T 3408 的第1部分，是对 GB/T 3408—1994《差动电阻式应变计》的修订。与 GB/T 3408—1997相比主要变化如下：

- 增加了应变计性能参数中的“可靠性要求”等相关规定；
- 修改了“范围”、“过范围限”、“稳定性要求”、“耐运输颠簸性能”等内容；
- 在“规格及主要参数”中，增补了新的规格尺寸及测量范围；
- 在“检验规则”中，对“出厂检验”和“型式检验”规定的有关合格性判定内容进行了调整；
- 在“试验方法”中，增补了“参比试验大气条件”、“正常试验大气条件”等环境试验条件限定内容；
- 修改并补充了“标志”、“使用说明书”、“包装”、“运输”及“贮存”等相关内容。

本部分与 GB/T 15406《岩土工程仪器基本参数及通用技术条件》等标准有一定的相互衔接关系，并在技术内容上相互协调一致。

本部分的附录 A 为规范性附录。

本部分由中华人民共和国水利部提出。

本部分由中华人民共和国水利部归口。

本部分主要起草单位：水利部水文仪器及岩土工程仪器质量监督检验测试中心、国家电力公司南京电力自动化设备总厂、国网南京自动化研究院、水利部南京水利水文自动化研究所。

本部分参加起草单位：全国工业产品生产许可证办公室水文仪器及岩土工程仪器审查部。

本部分主要起草人：张德康、周小庆、章一新、卢有清、石明华。

本部分参加起草人：陆旭。

本部分所代替标准的历次版本发布情况为：

GB 3408—1982, GB/T 3408—1994。

大坝监测仪器 应变计

第1部分：差动电阻式应变计

1 范围

GB/T 3408 的本部分规定了差动电阻式应变计的产品结构、规格及参数、技术要求、试验方法、检验规则、标志、使用说明书以及包装、运输、贮存等。

本部分适用于埋设在混凝土建筑物及岩体内部或安装在混凝土、岩体等结构物表面的，并能兼测温度的差动电阻式应变计。

2 规范性引用文件

下列文件中的条款通过 GB/T 3408 的本部分的引用而成为本部分的条款。凡是注日期的引用文件，其随后所有的修改单（不包括勘误的内容）或修订版均不适用于本部分，然而，鼓励根据本部分达成协议的各方研究是否可使用这些文件的最新版本。凡是不注日期的引用文件，其最新版本适用于本部分。

- GB/T 191 包装储运图示标志
- GB/T 5080.7—1986 设备可靠性试验 恒定失效率假设下的失效率与平均无故障时间的验证试验方案
- GB/T 6388 运输包装收发货标志
- GB 9949.1 工业产品使用说明书 总则
- GB/T 15406 岩土工程仪器基本参数及通用技术条件
- GB/T 15464 仪器仪表包装通用技术条件
- GB/T 50279 岩土工程基本术语标准

3 术语和定义

GB/T 50279 确立的以及下列术语和定义适用于 GB/T 3408 的本部分。

3.1

应变计 **strain meter**

用来测量结构物应变的传感器。

3.2

差动电阻式应变计（以下简称应变计） **unbonded elastic wire resistance strain meter**

以一对差动变化的金属丝作为敏感元件测量应变量的应变计。

3.3

电阻比 (Z) **resistance ratio**

敏感元件中两个差动变化的金属丝电阻值 R_1 和 R_2 之比。

$$Z = \frac{R_1}{R_2}$$

3.4

自由状态电阻比 (Z_0) **free state resistance ratio**

应变计在与电阻比变化量相对应的输入量为零时的电阻比测值。

3.5

0℃的计算电阻值(R_0') 0℃ calculated resistance value

对应变计0℃以上部分的电阻值与温度之间的校准曲线。用独立线性度方法拟合的直线在电阻值轴上的截距,以 R_0' 来表示,单位为欧姆(Ω)。

3.6

0℃以上的温度常数(K') temperature constant above 0℃

对应变计0℃以上部分的电阻与温度之间的校准曲线。用独立线性度方法拟合的直线的斜率,以 K' 表示,单位为摄氏度每欧姆($^{\circ}\text{C}/\Omega$)。

3.7

0℃以下的温度常数(K'') temperature constant under 0℃

用于计算应变计0℃以下温度用的温度常数,单位为摄氏度每欧姆($^{\circ}\text{C}/\Omega$)。

3.8

最小常数(f) minimum reading

应变计在全量程内相应于输出电阻比变化0.01%时的被测量的值。

3.9

温度修正系数(b) temperature correction coefficient

用于修正差动电阻式传感器的电阻比测值中因温度变化所引起的系统误差,按每1℃需修正的被测量计。

3.10

应变计的弹性模数(E_s) elastic modulus

在轴向受力情况下,应变计横断面上的应力与应变之比,单位为兆帕(MPa)。

$$E_s = \frac{P}{0.25\pi d^2 \epsilon}$$

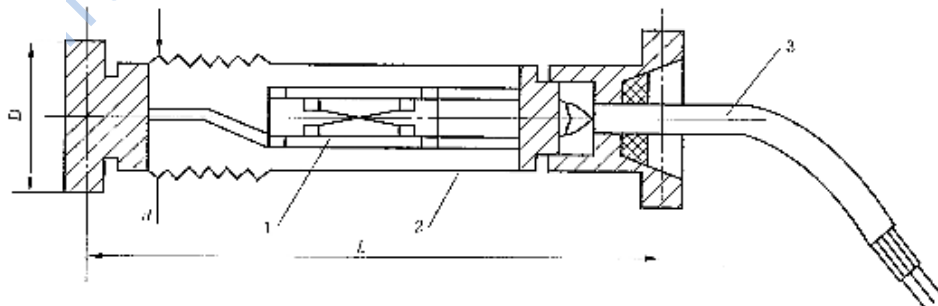
式中:

- P ——应变计所受轴向力,单位为牛顿(N);
- ϵ ——在力 P 作用下应变计所产生的应变量;
- d ——应变计有效直径,单位为毫米(mm)。

4 产品结构、规格及参数

4.1 产品结构

应变计由敏感元件、密封壳体及引出电缆三个主要部分组成,如图1所示。

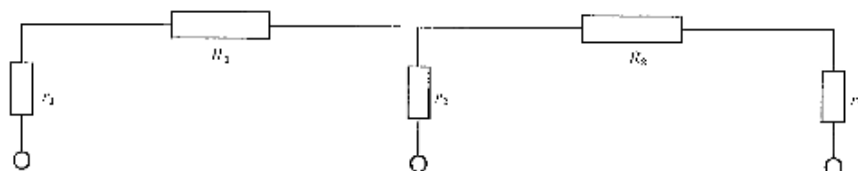


- 1——敏感元件;
- 2——密封壳体;
- 3——引出电缆。

图1 差动电阻式应变计结构示意图

4.2 电路简图

应变计的电路简图如图 2 所示。



R_1 ——与应变计变形同向的钢丝的电阻值,单位为欧姆(Ω);

R_2 ——与应变计变形反向的钢丝的电阻值,单位为欧姆(Ω);

r_1, r_2, r_3 ——引出电缆三芯的电阻值,单位为欧姆(Ω)。

图 2 差动电阻式应变计电路简图

4.3 规格及参数

应变计的主要规格及参数应符合表 1 的规定。

表 1 主要规格及参数

| 尺寸参数 | 标距 L/mm | | 100 | 150 | | | 250 |
|----------|---------------------------|----------------------|---------|-----------------|-------|--------|---------|
| | 有效直径 d/mm | | | 20~30 | | | |
| | 端部直径 D/mm | | | 25~40 | | | |
| 性能参数 | 应变测量范围 | 拉伸/ $\times 10^{-6}$ | 1 000 | 400 | 1 000 | 1 200 | 600 |
| | | 压缩/ $\times 10^{-6}$ | 1 500 | -2 000 | 1 000 | -1 200 | -1 000 |
| | 最小读数 $f/(10^{-6}/0.01\%)$ | | <6 | <4.5 | | | |
| | 0℃时自由状态电阻比 Z_0 | | | 0.830 0~1.260 0 | | | |
| | 弹性模数 E_s/MPa | | | 150~300 | | | 300~500 |
| 温度测量范围/℃ | | | -25~+60 | | | | |

5 技术要求

5.1 工作环境条件

应变计应能在以下气候环境中正常工作:

- 温度: $-25\text{℃} \sim +60\text{℃}$;
- 大气压力: $86\text{ kPa} \sim 106\text{ kPa}$;
- 在 0.5 MPa 或规定的水压力下。

5.2 外观

应变计的密封壳体不应有锈斑、明显划痕及凹陷损伤;端部表面应光洁;标距 L 的允许公差为 $\pm 1\text{ mm}$;引出电缆橡胶套应无损伤。

5.3 应变性能

5.3.1 最小读数 f

应变计最小读数 f 值应符合表 1 中有关规定。

5.3.2 0℃时自由状态电阻比 Z_0

应变计在 0℃时自由状态电阻比 Z_0 应符合表 1 中有关规定。

5.3.3 端基线性度 α

应变计的端基线性度误差不应超过全量程输出量的 $\pm 2.0\%$ 。

5.3.4 滞后 α'

应变计的滞后不应超过全量程输出量的 1.0% 。

5.3.5 不重复度 α''

应变计的不重复度不应超过全量程输出量的 1.0% 。

5.4 温度测量误差

应变计的温度测值经电阻比变化量修正后,其误差不应超过 $\pm 0.5^\circ\text{C}$ 。

5.5 绝缘性能

在下列条件下应变计的绝缘电阻均应大于 $50\text{ M}\Omega$;

- a) 在温度为 0°C 冰水中;
- b) 在温度为 60°C 水中;
- c) 在 0.5 MPa 或规定的压力水中。

5.6 过范围限

5.6.1 应变过范围限

应变计应具有承受应变测量范围 1.2 倍的能力,当应变恢复至正常测量范围后,其性能应满足5.3.3、5.3.4、5.3.5的要求。

5.6.2 温度过范围限

应变计应具有承受 -30°C 及 $+70^\circ\text{C}$ 的温度过范围限能力。当环境温度自然恢复至常温后,其性能仍应满足5.3、5.4、5.5的要求。

5.7 温度修正系数及温度修正误差

应变计温度修正的校准曲线(因温度变化所引起应变测值的误差与温度之间的关系曲线),其端基线性度误差以电阻比值计,不应超过 $\pm 0.02\%$ 。

5.8 电阻比变化量对电阻值的影响

在全量程范围内,应变计的电阻比变化量与电阻值之间的校准曲线,其线性度误差经电阻值计,不应超过 $\pm 0.04\%$ 。

5.9 弹性模数 E_s

应变计的弹性模数应符合表1中的有关规定。

5.10 稳定性要求

5.10.1 高温稳定性

应变计在经受环境温度为 $+60^\circ\text{C}$ 历时 48 h 的高温试验后,其性能应满足如下要求:

- a) 实测的 0°C 电阻值变化量不应超过 $\pm 0.1\%$;
- b) 最小读数 f 值的相对变化量不应超过 $\pm 2\%$;
- c) 绝缘电阻应符合5.5的规定。

5.10.2 长期稳定性

在5.2.2的条件下,应变计在经受拉伸至测量范围上限值恒定 8 h ,再压缩至测量范围下限值恒定 8 h 的 7 次反复循环试验后,其性能应满足如下要求:

- a) 实测的 0°C 电阻值变化量不应超过 $\pm 0.1\%$;
- b) 最小读数 f 值相对变化量不应超过 $\pm 2\%$;
- c) 绝缘电阻应符合5.5的规定。

5.11 机械环境适应性

在包装状态下,应变计应能承受运输、装卸、搬运过程中可能出现的振动、跌落等意外情况,其各项性能及功能应正常。

经机械环境适应性试验后,应变计的性能仍应满足如下要求:

- a) 实测的 0℃电阻值变化量不应超过±0.1 Ω;
- b) 最小读数 f 值相对变化量不应超过±2%;
- c) 绝缘电阻应符合 5.5 的规定。

5.12 可靠性要求

应变计的可靠性要求应用平均寿命(MTTF)来描述,其 MTTF 应不小于 40 000 h。

6 试验方法

6.1 试验设备

主要试验设备如下:

- a) 应变计标定架;
- b) 0 级千分表;
- c) 差阻式读数仪;
- d) 100 V 兆欧表;
- e) 压力容器、压力表及加压设备;
- f) 高低温湿热箱;
- g) 二等标准水银温度计;
- h) 恒温水浴;
- i) 冰点槽;
- j) 振动试验台;
- k) 跌落试验台。

6.2 试验条件

6.2.1 参比试验大气条件

- 6.2.1.1 温度:20℃±2℃。
- 6.2.1.2 相对湿度:60%~75%。
- 6.2.1.3 大气压力:86 kPa~106 kPa。

6.2.2 正常试验大气条件

- 6.2.2.1 温度:−15℃~+35℃(在每项试验期间,允许的温度变化不大于 1℃/h)。
- 6.2.2.2 相对湿度:不大于 85%。
- 6.2.2.3 大气压力:86 kPa~106 kPa。

6.3 试验方法

6.3.1 试验要求

- 6.3.1.1 应变计应在正常试验大气条件下预先置放 24 h 以上。
- 6.3.1.2 应变计安装在标定架上之后的电阻比与安装之前的自由状态电阻比之间,相差不应超过±20×0.01%。
- 6.3.1.3 试验前,应在应变测量范围 1.2 倍的范围内,将应变计预先拉压三个循环。
- 6.3.1.4 在正常试验大气条件下,将应变计固定在标定架上,将应变计满量程应变量按 20%分档,从满量程的下限值开始,逐级进给位移至满量程上限,用差阻式读数仪测量其输出,并记录每个档位的测值,如此共进行三个正、反行程的测量。

6.3.2 气候环境适应性

必要时,在 5.1 规定环境下,应变计的气候环境适应性按 GB/T 15406 的相关条款进行试验,试验后,应变计应工作正常,表面无锈蚀、剥落等。

6.3.3 外观

用卡尺检验标距,其他用目测检查,结果应符合 5.2 的要求。

6.3.4 应变性能

6.3.4.1 最小读数 f

最小读数 f 值由下式确定:

$$f = \frac{\Delta L}{L \Delta Z}$$

式中:

ΔL ——相应于全量程的变形量,单位为毫米(mm);

L ——应变计标距,单位为毫米(mm);

ΔZ ——测量范围上限值及下限值各自的三次电阻比测值的平均值之差。

应变计的最小读数应满足 5.3.1 的要求。

6.3.4.2 0℃时自由状态电阻比 Z_0

在温度测量误差检验时,实测的应变计 0℃时自由状态电阻比 Z_0 应符合 5.3.2 的要求。

6.3.4.3 端基线性度 α

先将应变计压至下限值,并测量其电阻比。之后,逐渐拉伸应变计(上行)。每到一测试点测读一个电阻比,全量程共测得 n 个电阻比。然后,反向(下行)重复上述过程,同样测得 n 个电阻比,共完成三次循环。分别计算上行及下行各测试点电阻比测值的平均值 $\langle Z_u \rangle_i$ 及 $\langle Z_d \rangle_i$ 。而后,按下式计算各点总平均值:

$$\langle Z_n \rangle_i = \frac{\langle Z_u \rangle_i + \langle Z_d \rangle_i}{2}$$

式中:

$\langle Z_n \rangle_i$ ——上、下行第 i 测试点电阻比测值的总平均值;

$\langle Z_u \rangle_i$ ——上行第 i 测试点电阻比测值的平均值;

$\langle Z_d \rangle_i$ ——下行第 i 测试点电阻比测值的平均值。

各测试点的理论值 Z_i 由下式确定:

$$\langle Z_i \rangle = \frac{\Delta Z_i}{n-1} + \langle Z_n \rangle_n$$

式中:

i ——测试点序号(0、1、...、 n);

ΔZ ——测量范围上限值及下限值各自的三次电阻比测值的平均值之差。

计算各测试点电阻比测值的偏差 δ_i :

$$\delta_i = \langle Z_u \rangle_i - \langle Z_d \rangle_i$$

偏差值中最大者令为 Δ_1 ,则应变计的端基线性度误差 α :

$$\alpha = \frac{\Delta_1}{\Delta Z} \times 100\%$$

应变计的端基线性度误差应满足 5.3.3 的要求。

6.3.4.4 滞后 α'

滞后可结合 6.3.4.3(端基线性度 α)同时进行。计算出端基线性度检验时的每一次循环中各测试点上行及下行两个电阻比测值之间的差值。其中最大差值令为 Δ_2 ,则应变计的滞后 α' :

$$\alpha' = \frac{\Delta_2}{\Delta Z} \times 100\%$$

应变计的滞后误差应满足 5.3.4 的要求。

6.3.4.5 不重复度 α''

不重复度可结合 6.3.4.3(端基线性度 α) 同时进行, 计算出端基线性度检验时的三次循环中各测试点上行及下行各自的三个电阻比测值之间的最大差值, 其中最大者令为 Δ_3 , 则应变计的不重复度 α'' :

$$\alpha'' = \frac{\Delta_3}{\Delta Z} \times 100\%$$

应变计的不重复度应满足 5.3.5 的要求。

6.3.5 温度测量误差

应变计在 -25°C 、 0°C 、 $+30^\circ\text{C}$ 、 $+50^\circ\text{C}$ 四个温度点附近的任一测试点的实际温度与通过实测电阻比和电阻值所计算的温度(见附录 A)之间的最大差值应满足 5.4 的要求。

6.3.6 绝缘性能

应变计在 5.5 规定的各项试验条件下, 分别进行历时 0.5 h 的试验(试验时引出电缆端部应防止进水)。然后用 100 V 兆欧表测量引线与密封壳体之间的绝缘电阻。结果应满足 5.5 的要求。

6.3.7 过范围限

6.3.7.1 应变过范围限

将应变计拉伸及压缩至测量范围的 1.2 倍, 循环重复操作三次, 当应变恢复至自由状态后, 进行应变性能检测, 结果应满足 5.6.1 的要求。

6.3.7.2 温度过范围限

将应变计先后置于 -30°C 及 $+70^\circ\text{C}$ 环境温度下, 各恒温 6 h, 当环境温度自然恢复至常温后, 检测, 其性能应满足 5.6.2 的要求。

6.3.8 温度修正系数及温度修正误差

将应变计固定在一已知温度线膨胀系数的固定装置上, 然后将其放入冰点槽及恒温水槽中。在 0°C 、 $+20^\circ\text{C}$ 、 $+40^\circ\text{C}$ 以及 $+60^\circ\text{C}$ 四个温度点附近各选择一个测试点, 到达每档温度并稳定后各保温 2 h, 测量各测试点稳定温度下的电阻比, 应变计的温度修正系数 b 及温度修正误差 δ_t 由下式算出:

$$\text{温度修正系数 } b: \quad b = b_0 - \frac{\beta(Z_3 - Z_1)}{T}$$

$$\text{温度修正误差 } \delta_t: \quad \delta_t = |Z_t - Z_t^0|_{\max}$$

式中:

b_0 ——固定装置的线膨胀系数, 单位为负一次方摄氏度 ($^\circ\text{C}^{-1}$);

T ——最高温度, 单位为摄氏度 ($^\circ\text{C}$);

Z_3 ——最高温度时实测电阻比;

Z_1 —— 0°C 时实测电阻比;

Z_t ——各测试点实测电阻比;

Z_t^0 ——各测试点对应的电阻比端基线理论值。

应变计的温度修正误差应满足 5.7 的要求。

6.3.9 电阻比变化量对电阻值影响

将应变计安装于标定架上, 在 $20^\circ\text{C} \pm 2^\circ\text{C}$ 的环境温度下恒温, 待温度稳定后, 采用 6.3.1 中的有关规定, 自测量范围下限值依次拉伸应变计直至测量范围上限值为止, 每到一测试点测读其电阻比与电阻值。电阻比变化量与电阻值之间的校准曲线应满足 5.8 的要求。

6.3.10 应变计的弹性模数 E_s

将应变计一端固定, 另一端施加轴向力, 直至电阻比变化量达到 $100 \times 0.01\%$ 左右时, 按 3.10 中的公式计算应变计的弹性模数, 其值应满足 5.9 的要求。

6.3.11 稳定性检验

6.3.11.1 高温稳定性

将应变计置于高低温湿热箱内,逐渐升温至 60℃,恒温 48 h 后随箱恢复至常温,其性能应满足 5.10.1 的要求。

6.3.11.2 长期稳定性

将应变计安装在标定架上,在正常试验大气条件下拉伸至测量范围上限值后恒定 8 h,再压缩至测量范围下限值后恒定 8 h,如此循环 7 个周期。试验后,其性能应满足 5.10.2 的要求。

6.3.12 机械环境适应性

6.3.12.1 振动

在运输包装状态下,设置振动系统的扫频振动频率为 10 Hz~150 Hz~10 Hz,扫频速度为 1 倍频程/min,加速度为 2 g,对应变计进行循环三个周期/单轴振动试验。试验后测试其应变性能,结果应能满足 5.11 的要求。

6.3.12.2 自由跌落 (选做)

在运输包装状态下,设置自由跌落机的跌落高度为 300 mm,将应变计自由跌落在平滑、坚硬的混凝土地面或钢质面上,共进行三次跌落试验。试验后测试其应变性能,结果应能满足 5.11 的要求。

6.3.13 可靠性要求

可靠性试验参照 GB/T 5036.7—1986 规定执行。

7 检验规则

7.1 出厂检验

7.1.1 应变计应逐台进行出厂检验。

7.1.2 出厂检验应按 6.3.3~6.3.6 的规定分别进行检验,检验结果应完整保存、备查。

7.1.3 应变计经检验合格并签发产品合格证后方可出厂。

7.2 型式检验

7.2.1 应变计当出现下列情况之一时,应进行型式检验:

- 正常生产过程中,定期或积累一定产量时应进行检验;
- 正式生产后,因结构、材料、工艺有较大改变,可能影响设备性能时;
- 产品长期停产后又恢复生产时;
- 出厂检验结果与上次型式检验结果有较大差异时;
- 国家质量技术监督机构提出进行型式检验要求时;
- 新型设备或老产品转厂生产的试制定型鉴定;
- 合同规定进行型式检验时。

7.2.2 型式检验应按 6.3 规定的全部试验项目(设备可靠性试验除外)进行全性能检验。

型式检验的样品应从经出厂检验合格的产品中随机抽取,一般单机台数不应少于三台,若产品总数少于三台,则应全检。

7.2.3 可靠性试验为非型式检验项目,可通过专项试验进行,也可以在运行或鉴定移交时进行统计。

7.2.4 检验结果的评定:型式检验中有一台及以上单机产品不合格时,应加倍抽取该产品进行检验。若仍有不合格时,则判该批产品为不合格;若全部检验合格,则除去第一批抽样不合格的单机产品,该批产品应判为合格。

8 标志、使用说明书

8.1 标志

8.1.1 产品标志

应变计上应在其显著部位标注产品型号及出厂编号等内容。

8.1.2 包装标志

在应变计的包装箱适当位置,应标有显著、牢固的包装标志,内容包括:

- a) 设备型号及名称;
- b) 设备数量;
- c) 箱体尺寸(mm);
- d) 净重或毛重(kg);
- e) 运输作业安全标志;
- f) 到站(港)及收货单位;
- g) 发站(港)及发货单位;
- h) 国家工业产品生产许可证标志及编号。

8.1.3 包装储运图示和收发货标志

应变计的包装储运图示和收发货标志,应按照 GB/T 191 和 GB/T 6388 的有关规定正确选用。

8.2 使用说明书

应变计的使用说明书内容应符合 GB 9969.1 的规定。

9 包装、运输、贮存

9.1 包装

9.1.1 应变计的包装应符合牢固、美观和经济的要求,应做到结构合理、紧凑、防护可靠,在正常储运、装卸条件下,应保证设备不致因包装不善而引起设备损坏、散失、锈蚀、长霉和降低准确度等。

9.1.2 产品包装时,周围环境及包装箱内应清洁、干燥,无有害气体、无异物。

9.1.3 产品的防震、防潮、防尘等防护包装应符合 GB/T 15469 的有关规定。

9.1.4 随机文件应齐全,文件清单如下:

- a) 装箱单;
- b) 产品出厂合格证明书;
- c) 产品使用说明书;
- d) 出厂前的检验测试文件(如产品检验卡片等);
- e) 产品技术条件规定的其他文件。

9.1.5 随机文件应装入塑料袋中,并放置在包装箱内,若产品分装数箱,则随机文件应放在主件箱内。

9.2 运输

包装好的应变计应能适应各种运输方式。

9.3 贮存

包装状态下的应变计应能适应以下贮存环境条件:

- a) 温度: $-30^{\circ}\text{C} \sim +70^{\circ}\text{C}$;
- b) 相对湿度:不大于 85%;
- c) 长期贮存状态下的应变计,其贮存场所应选择通风、干燥的室内,附近应无酸性、碱性及其他腐蚀性物质存在。

附录 A
(规范性附录)
差动电阻式传感器测量温度的参数

A.1 差动电阻式应变计电阻值与温度之间的校准曲线

当传感器的电阻不变时,传感器的电阻值与温度之间的校准曲线在其温度测量范围内用下式的二次方程拟合时,可以得到小于 0.1°C 的一致性误差。

$$R_t = R_0(1 + \alpha t + \beta t^2)$$

式中:

R_t ——传感器在 $t^{\circ}\text{C}$ 时的电阻值,单位为欧姆(Ω);

R_0 ——传感器在 0°C 时的实测电阻值,单位为欧姆(Ω);

α ——一次项电阻温度系数, $^{\circ}\text{C}^{-1}$;

t ——被测温度,单位为摄氏度($^{\circ}\text{C}$);

β ——二次项电阻温度系数, $^{\circ}\text{C}^{-2}$ 。

同一种规格的应变计,一次及二次项的电阻温度系数 α 和 β 值取决于所用钢丝及应变计内部引线材料的性质,同一批材料做成的同一种规格的应变计具有相同的系数 α 和 β 值。

A.2 校准曲线的拟合折线

二次的拟合曲线在使用上很不方便,而采用折线拟合在整个温度测量范围内误差太大。因此,根据温度测量精度的要求,并考虑到应用上的方便,对差动电阻式传感器系列产品的电阻温度校准曲线的拟合作如下规定:

在零上温度测量范围内,以独立线性度方法作拟合直线,如图 A.1 中直线 pa ,其方程式如下:

$$R_t = R_0(1 - \frac{\beta}{8} T_1^2) + R_0(\alpha + \beta T_1)t$$

式中:

T_1 ——温度测量范围的上限值,单位为摄氏度($^{\circ}\text{C}$);

t ——被测温度, $t \geq 0^{\circ}\text{C}$ 。

附录 A
(规范性附录)
差动电阻式传感器测量温度的参数

A.1 差动电阻式应变计电阻值与温度之间的校准曲线

当传感器的电阻不变时,传感器的电阻值与温度之间的校准曲线在其温度测量范围内用下式的二次方程拟合时,可以得到小于 0.1°C 的一致性误差。

$$R_t = R_0(1 + \alpha t + \beta t^2)$$

式中:

R_t ——传感器在 $t^{\circ}\text{C}$ 时的电阻值,单位为欧姆(Ω);

R_0 ——传感器在 0°C 时的实测电阻值,单位为欧姆(Ω);

α ——一次项电阻温度系数, $^{\circ}\text{C}^{-1}$;

t ——被测温度,单位为摄氏度($^{\circ}\text{C}$);

β ——二次项电阻温度系数, $^{\circ}\text{C}^{-2}$ 。

同一种规格的应变计,一次及二次项的电阻温度系数 α 和 β 值取决于所用钢丝及应变计内部引线材料的性质,同一批材料做成的同一种规格的应变计具有相同的系数 α 和 β 值。

A.2 校准曲线的拟合折线

二次的拟合曲线在使用上很不方便,而采用折线拟合在整个温度测量范围内误差太大。因此,根据温度测量精度的要求,并考虑到应用上的方便,对差动电阻式传感器系列产品的电阻温度校准曲线的拟合作如下规定:

在零上温度测量范围内,以独立线性度方法作拟合直线,如图 A.1 中直线 pa ,其方程式如下:

$$R_t = R_0(1 - \frac{\beta}{8} T_1^2) + R_0(\alpha + \beta T_1)t$$

式中:

T_1 ——温度测量范围的上限值,单位为摄氏度($^{\circ}\text{C}$);

t ——被测温度, $t \geq 0^{\circ}\text{C}$ 。

式中：

$T_1 = 60^\circ\text{C}$ ；

$T_2 = -20^\circ\text{C}$ 。

α 和 β 值根据不同材料获得。

A.3 差动电阻式传感器的温度计算

根据第 A.2 章的原则,本标准规定差动电阻式传感器的温度测量参数及测量温度的计算公式如下:

A.3.1 传感器的温度测量参数

0°C 时计算电阻值 R_0' 由下式决定:

$$R_0' = R_0(1 - \frac{\beta}{8}T_1^2)$$

0°C 以上的温度常数 K' 由下式决定:

$$K' = \frac{1}{R_0(\alpha + \beta T_1)}$$

0°C 以下的温度常数 K'' 由下式决定:

$$K'' = (K_{\rho_0}/K_{\rho_1} \sim K_{\rho_0}/K_{\rho_2})K'$$

A.3.2 传感器测量温度的计算

传感器测量温度的计算公式如下:

当温度 $t \geq 0^\circ\text{C}$ 时:

$$t = K'(R_t - R_0')$$

当温度 $t < 0^\circ\text{C}$ 时:

$$t = K''(R_t - R_0')$$

http://www.sljzjxx.com
水利造价信息网

中华人民共和国
国家标准
大坝监测仪器 应变计
第1部分:差动电阻式应变计
GB/T 3408.1-2008

中国标准出版社出版发行
北京复兴门外三里河北街16号
邮政编码:100045

网址 www.spc.net.cn
电话:68523946 68517548

中国标准出版社秦皇岛印刷厂印刷
各地新华书店经销

开本 880×1230 1/16 印张 1.25 字数 28 千字
2008年4月第一版 2008年4月第一次印刷

书号: 155066·1 31053 定价 21.00 元

如有印装差错 由本社发行中心调换
版权专有 侵权必究

举报电话:(010)68533533



GB/T 3408.1-2008