

UDC

中华人民共和国国家标准



P

GB 51247 – 2018

# 水工建筑物抗震设计标准

Standard for seismic design of hydraulic structures

<https://www.sizijxx.com>  
水利造价信息网

2018 – 03 – 16 发布

2018 – 11 – 01 实施

中华人民共和国住房和城乡建设部  
中华人民共和国国家质量监督检验检疫总局

联合发布

http://www.slzjxx.com  
水利造价信息网

# 中华人民共和国住房和城乡建设部公告

2018 第 28 号

## 住房和城乡建设部关于发布国家标准 《水工建筑物抗震设计标准》的公告

现批准《水工建筑物抗震设计标准》为国家标准,编号为 GB 51247—2018,自 2018 年 11 月 1 日起实施。其中,第 1.0.5、3.0.1、3.0.4、3.0.5、3.0.9 条为强制性条文,必须严格执行。

本标准在住房和城乡建设部门户网站([www.mohurd.gov.cn](http://www.mohurd.gov.cn))公开,并由住房和城乡建设部标准定额研究所组织中国计划出版社出版发行。

中华人民共和国住房和城乡建设部  
2018 年 3 月 16 日

http://www.sizjxx.com  
水利造价信息网

## 前 言

根据住房城乡建设部《关于印发〈2012年工程建设标准规范制订修订计划〉的通知》(建标〔2012〕5号)的要求,标准编制组经广泛调查研究,认真总结实践经验,参考有关国际标准和国外先进标准,并在广泛征求意见的基础上,编制本标准。

本标准共分14章和2个附录,主要技术内容包括:总则,术语和符号,基本规定,场地、地基和边坡,地震作用和抗震计算,土石坝,重力坝,拱坝,水闸,水工地下结构,进水塔,水电站压力钢管和地面厂房,渡槽,升船机等。

本标准中以黑体字标志的条文为强制性条文,必须严格执行。

本标准由住房城乡建设部负责管理和对强制性条文的解释,由水利部负责日常管理,由中国水利水电科学研究院负责具体技术内容的解释。执行过程中如有意见或建议,请寄送中国水利水电科学研究院(地址:北京市海淀区车公庄西路20号,邮政编码:100048)。

本标准主编单位、参编单位、主要起草人和主要审查人:

主 编 单 位:中国水利水电科学研究院

参 编 单 位:中国水利水电勘测设计协会

主要起草人:陈厚群 李德玉 胡 晓 关志诚 杨泽艳

刘小生 王海波 赵剑明 邵剑南 杜小凯

张艳红 张伯艳 王钟宁 涂 劲 李 敏

张翠然 欧阳金惠 马怀发

主要审查人:高安泽 刘志明 周建平 党林才 张楚汉

林 皋 周 健 俞言祥 王亚勇 蒋国澄

李现社 司富安

http://www.sizjxx.com  
水利造价信息网

## 目 次

1 总 则 .....	( 1 )
2 术语和符号 .....	( 3 )
2.1 术语 .....	( 3 )
2.2 符号 .....	( 6 )
3 基本规定 .....	( 8 )
4 场地、地基和边坡 .....	( 11 )
4.1 场地 .....	( 11 )
4.2 地基 .....	( 13 )
4.3 边坡 .....	( 15 )
5 地震作用和抗震计算 .....	( 16 )
5.1 地震动分量及其组合 .....	( 16 )
5.2 地震作用的类别 .....	( 16 )
5.3 设计反应谱 .....	( 17 )
5.4 地震作用和其他作用的组合 .....	( 18 )
5.5 结构计算模式和计算方法 .....	( 18 )
5.6 水工混凝土和地基岩体材料动态性能 .....	( 21 )
5.7 承载能力分项系数极限状态抗震设计 .....	( 21 )
5.8 附属结构的抗震计算 .....	( 22 )
5.9 地震动土压力 .....	( 23 )
6 土石坝 .....	( 25 )
6.1 抗震计算 .....	( 25 )
6.2 抗震措施 .....	( 27 )
7 重力坝 .....	( 30 )
7.1 抗震计算 .....	( 30 )

7.2	抗震措施	( 33 )
8	拱 坝	( 35 )
8.1	抗震计算	( 35 )
8.2	抗震措施	( 38 )
9	水 闸	( 39 )
9.1	抗震计算	( 39 )
9.2	抗震措施	( 41 )
10	水工地下结构	( 43 )
10.1	抗震计算	( 43 )
10.2	抗震措施	( 44 )
11	进水塔	( 46 )
11.1	抗震计算	( 46 )
11.2	抗震措施	( 50 )
12	水电站压力钢管和地面厂房	( 52 )
12.1	压力钢管	( 52 )
12.2	地面厂房	( 53 )
13	渡 槽	( 55 )
13.1	抗震计算	( 55 )
13.2	抗震措施	( 56 )
14	升船机	( 57 )
14.1	抗震计算	( 57 )
14.2	抗震措施	( 57 )
附录 A	土石坝拟静力法抗震稳定计算	( 59 )
附录 B	渡槽槽体内动水压力计算	( 62 )
	本标准用词说明	( 66 )
	引用标准名录	( 67 )
	附:条文说明	( 69 )



## Contents

1	General provisions	( 1 )
2	Terms and symbols	( 3 )
2.1	Terms	( 3 )
2.2	Symbols	( 6 )
3	Basic requirements	( 8 )
4	Site, foundation and slope	( 11 )
4.1	Site	( 11 )
4.2	Foundation	( 13 )
4.3	Slope	( 15 )
5	Earthquake action and seismic analysis	( 16 )
5.1	Seismic action component and its combination	( 16 )
5.2	Types of seismic action	( 16 )
5.3	Design response spectrum	( 17 )
5.4	Earthquake action and combination with other actions	( 18 )
5.5	Structural modeling and calculation method	( 18 )
5.6	Dynamic properties of concrete and foundation rock for hydraulic structures	( 21 )
5.7	Seismic design ultimate limit state with partial factor	( 21 )
5.8	Seismic calculation for subsidiary structure	( 22 )
5.9	Seismic earth pressure	( 23 )
6	Earth and rockfill dam	( 25 )
6.1	Seismic calculation	( 25 )
6.2	Seismic measure	( 27 )

7	Gravity dam .....	( 30 )
7.1	Seismic calculation .....	( 30 )
7.2	Seismic measure .....	( 33 )
8	Arch dam .....	( 35 )
8.1	Seismic calculation .....	( 35 )
8.2	Seismic measure .....	( 38 )
9	Sluice .....	( 39 )
9.1	Seismic calculation .....	( 39 )
9.2	Seismic measure .....	( 41 )
10	Underground hydraulic structures .....	( 43 )
10.1	Seismic calculation .....	( 43 )
10.2	Seismic measure .....	( 44 )
11	Intake tower .....	( 46 )
11.1	Seismic calculation .....	( 46 )
11.2	Seismic measure .....	( 50 )
12	Penstock of hydropower station and ground powerhouse .....	( 52 )
12.1	Penstock .....	( 52 )
12.2	Ground powerhouse .....	( 53 )
13	Aqueduct .....	( 55 )
13.1	Seismic calculation .....	( 55 )
13.2	Seismic measure .....	( 56 )
14	Shiplift .....	( 57 )
14.1	Seismic calculation .....	( 57 )
14.2	Seismic measure .....	( 57 )
Appendix A	Seismic stability calculation of earth and rockfill dam with quasi static method .....	( 59 )
Appendix B	Calculation of dynamic water pressure on aqueduct .....	( 62 )

Explanation of wording in the standard ..... ( 66 )  
List of quoted standards ..... ( 67 )  
Addition: Explanation of provisions ..... ( 69 )

http://www.sizjxx.com  
水利造价信息网

http://www.sljxx.com  
水利造价信息网

## 1 总 则

**1.0.1** 依据《中华人民共和国防震减灾法》，为贯彻预防为主方针，使水工建筑物经抗震设计后可减轻其地震破坏及防止次生灾害，制定本标准。

**1.0.2** 按本标准进行抗震设计的水工建筑物应能抗御设计烈度的地震作用；如有局部损坏，经修复后仍可正常运行。

**1.0.3** 本标准主要适用于设计烈度为Ⅵ度、Ⅶ度、Ⅷ度、Ⅸ度的1级、2级、3级的碾压式土石坝、混凝土重力坝、混凝土拱坝、水闸、水工地下结构、进水塔、水电站压力钢管和地面厂房、渡槽、升船机等水工建筑物的抗震设计。

设计烈度为Ⅵ度时，可不进行抗震计算，但仍应按本标准采取抗震措施。

设计烈度高于Ⅸ度的水工建筑物、高度大于200m或有特殊问题的壅水建筑物，其抗震安全性应进行专门研究论证。

**1.0.4** 一般工程的场地设计地震动峰值加速度和其对应的设计烈度应依据现行国家标准《中国地震动参数区划图》GB 18306确定。

**1.0.5** 地震基本烈度为Ⅵ度及Ⅵ度以上地区的坝高超过200m或库容大于100亿 $m^3$ 的大(1)型工程，以及地震基本烈度为Ⅶ度及Ⅶ度以上地区的坝高超过150m的大(1)型工程，其场地设计地震动峰值加速度和其对应的设计烈度应依据专门的场地地震安全性评价成果确定。

**1.0.6** 地震基本烈度为Ⅶ度及Ⅶ度以上地区的高度为90m以上的1级、2级大坝，抽水蓄能电站Ⅰ等工程的主要建筑物和引水、调水工程中的重要建筑物，经技术经济论证后，其场地设计地震动

峰值加速度和其对应的设计烈度可依据专门的场地地震安全性评价成果确定。

**1.0.7** 水工建筑物抗震设计除应符合本标准规定外,尚应符合国家现行有关标准的规定。

<http://www.sljzjxx.com>  
水利造价信息网

## 2 术语和符号

### 2.1 术语

#### 2.1.1 抗震设计 seismic design

强震区的工程结构进行的一种专项设计。一般包括抗震计算和抗震措施两个方面。

#### 2.1.2 基本烈度 basic intensity

50 年期限内,一般场地条件下,可能遭遇超越概率  $P_{50}$  为 0.10 的地震烈度。一般为根据场地在现行国家标准《中国地震动参数区划图》GB 18306 上所标示的地震峰值加速度值,按其附录确定的相应地震烈度值;对重大工程应通过专门的场地地震安全性评价工作确定。

#### 2.1.3 设计烈度 design intensity

在基本烈度基础上确定的作为工程设防依据的地震烈度。

#### 2.1.4 水库地震 reservoir earthquake

与水库蓄水有关的在离库岸 10km 范围内发生的地震。

#### 2.1.5 最大可信地震 maximum credible earthquake

根据工程场址地震地质条件评估的场址可能发生最大地震动的地震。

#### 2.1.6 设定地震 scenario earthquake

基于场址地震安全性评价结果,在对场址设计地震动峰值加速度超越概率贡献最大的潜在震源中,由超越设计地震动峰值加速度的概率最大的震级和震中距组成的地震。

#### 2.1.7 地震动 seismic ground motion

由地震引起的岩土运动。

#### 2.1.8 地震作用 seismic action

地震动施加于结构上的动态作用。

**2.1.9 上盘效应 hanging wall effect**

倾斜发震断层上盘的地震动高于下盘的地震动的现象。

**2.1.10 地震动峰值加速度 seismic peak ground acceleration**

地震动过程中,地表质点运动加速度的最大绝对值。

**2.1.11 设计地震 design earthquake**

抗震设计中采用的、与设计烈度对应的作为抗震设防依据的地震动。包括峰值加速度、反应谱、持续时间及加速度时程。

**2.1.12 设计地震动峰值加速度 design seismic acceleration**

由专门的场地地震安全性评价按规定的设防概率水准所确定的或一般情况下与设计烈度相对应的地震动峰值加速度。

**2.1.13 地震作用效应 seismic effect**

地震作用引起的结构内力、变形、滑移、裂缝开展等动态效应。

**2.1.14 地震液化 seismic liquefaction**

地震动引起的饱和和无黏性土或少黏性土颗粒趋于紧密,孔隙水压力增大,有效应力趋近于零的现象。

**2.1.15 设计反应谱 design response spectrum**

抗震设计中所采用的具有一定阻尼比的单质点体系在地震作用下的最大加速度反应随体系自振周期变化的曲线,可以其与地震动峰值加速度的比值表示。

**2.1.16 动力法 dynamic method**

按结构动力学理论求解结构地震作用效应的方法。

**2.1.17 时程分析法 time-history analytical method**

由结构基本运动方程输入地震加速度记录进行积分,求得整个时间历程内结构地震作用效应的方法。

**2.1.18 振型分解法 mode decomposition method**

先求解结构对应其各阶振型的地震作用效应后再组合成结构总地震作用效应的方法。各阶振型效应用时程分析法求得后直接叠加的称振型分解时程分析法,用反应谱求得后再组合的称振型



分解反应谱法。

**2.1.19 平方和方根(SRSS)法** square root of the sum of the squares (SRSS) method

取各阶振型地震作用效应的平方总和的方根值作为总地震作用效应的振型组合法。

**2.1.20 完全二次型方根(CQC)法** complete quadratic combination (CQC) method

取各阶振型地震作用效应的平方项和不同振型耦联项的总和的方根值作为总地震作用效应的振型组合法。

**2.1.21 地震动水压力** seismic hydrodynamic pressure

地震作用引起的水体对结构产生的动态压力。

**2.1.22 地震动土压力** seismic earth pressure

地震作用引起的土体对结构产生的动态压力。

**2.1.23 拟静力法** quasi static method

将重力作用、设计地震峰值加速度与重力加速度比值、给定的地震作用效应折减系数与动态分布系数的乘积作为设计地震力的静力分析方法。

**2.1.24 地震作用的效应折减系数** seismic effect reduction factor

由于地震作用效应计算方法的简化而引入的对地震作用效应进行折减的系数。

**2.1.25 自振周期** natural vibration period

结构按某一振型完成一次自由振动所需的时间。对应于第一振型的自振周期称基本自振周期。

**2.1.26 抗震措施** seismic measures

除地震作用计算和抗力计算以外的抗震设计内容,包括抗震构造措施。

**2.1.27 抗震构造措施** details of seismic design

根据抗震设计基本要求,可不需计算而对结构和非结构各部分必须采取的各种细部要求。

## 2.2 符 号

### 2.2.1 作用和作用效应:

$a_h$ ——水平向设计地震加速度代表值;

$a_v$ ——竖向设计地震加速度代表值;

$E_i$ ——作用在质点  $i$  的水平向地震惯性力的代表值;

$F_E$ ——地震主动土压力代表值;

$F_0$ ——建筑物单位宽度迎水面的总地震动水压力代表值;

$g$ ——重力加速度,  $g = 9.81\text{m/s}^2$ ;

$G_E$ ——产生地震惯性力的建筑物总重力作用的标准值;

$P_w(h)$ ——水深  $h$  处的地震动水压力代表值;

$\alpha_i$ ——质点  $i$  的地震惯性力的动态分布系数;

$\beta$ ——设计反应谱;

$\xi$ ——地震作用的效应折减系数。

### 2.2.2 材料性能和几何参数:

$a_k$ ——几何参数的标准值;

$f_k$ ——材料性能的标准值;

$K_0$ ——隧洞轴向单位长度地基刚度系数标准值;

$K_v$ ——垂直隧洞轴向单位长度地基刚度系数标准值;

$N$ ——标准贯入锤击数;

$N_{cr}$ ——临界锤击数;

$v_p$ ——压缩波波速标准值;

$v_s$ ——剪切波波速标准值;

$\rho_w$ ——水体质量密度的标准值。

### 2.2.3 分项系数极限状态设计:

$E_k$ ——地震作用的代表值;

$G_k$ ——永久作用的标准值;

$Q_k$ ——可变作用的标准值;

$R$ ——结构的抗力;

$S$ ——结构的作用效应；  
 $\gamma_0$ ——结构重要性系数；  
 $\gamma_d$ ——结构系数，为考虑承载能力极限状态中非随机性不确定性而引入的安全裕度；  
 $\gamma_G$ ——永久作用的分项系数；  
 $\gamma_m$ ——材料性能的分项系数；  
 $\gamma_Q$ ——可变作用的分项系数；  
 $\psi$ ——设计状况系数。

#### 2.2.4 其他：

$T_g$ ——特征周期；  
 $T$ ——结构自振周期；  
 $\lambda_m$ ——附属结构和主体结构质量比值；  
 $\lambda_f$ ——附属结构和主体结构的基本频率比值。

### 3 基本规定

3.0.1 水工建筑物应根据其重要性和工程场地地震基本烈度按表 3.0.1 确定其工程抗震设防类别。

表 3.0.1 工程抗震设防类别

工程抗震设防类别	建筑物级别	场地地震基本烈度
甲类	1 级(壅水和重要泄水)	≥Ⅵ度
乙类	1 级(非壅水)、2 级(壅水)	
丙类	2 级(非壅水)、3 级	≥Ⅴ度
丁类	4 级、5 级	

注：重要泄水建筑物指其失效可能危及壅水建筑物安全的泄水建筑物。

3.0.2 各类水工建筑物的抗震设防水准应以经场地类别调整后的平坦地表设计烈度和水平向设计地震动峰值加速度代表值表征，并按本标准第 3.0.3 条～第 3.0.8 条的规定确定。

3.0.3 对依据现行国家标准《中国地震动参数区划图》GB 18306 确定其设防水准的水工建筑物，一般工程应取该图中其场址所在地区的地震动峰值加速度的分区值作为水平向设计地震动峰值加速度代表值，将与之对应的地震基本烈度作为设计烈度；对工程抗震设防类别为甲类的水工建筑物，应在基本烈度基础上提高 1 度作为设计烈度，水平向设计地震动峰值加速度代表值相应增加 1 倍。

3.0.4 根据专门的场地地震安全性评价确定其设防依据的工程，其建筑物的基岩平坦地表水平向设计地震动峰值加速度代表值的概率水准，对工程抗震设防类别为甲类的壅水和重要泄水建筑物应取 100 年内超越概率  $P_{100}$  为 0.02；对 1 级非壅水建筑物应取 50

年内超越概率  $P_{50}$  为 0.05;对于工程抗震设防类别其他非甲类的水工建筑物应取 50 年内超越概率  $P_{50}$  为 0.10,但不应低于区划图相应的地震动水平加速度分区值。

3.0.5 对应作专门场地地震安全性评价的工程抗震设防类别为甲类的水工建筑物,除按设计地震动峰值加速度进行抗震设计外,应对其在遭受场址最大可信地震时不发生库水失控下泄的灾变安全裕度进行专门论证,并提出其所依据的抗震安全性专题报告。其中:“最大可信地震”的水平向峰值加速度代表值应根据场址地震地质条件,按确定性方法或 100 年内超越概率  $P_{100}$  为 0.01 的概率法的结果确定。

3.0.6 抗震安全性专题报告中,场地相关设计反应谱宜按与水平向设计地震动峰值加速度相应的设定地震确定,并据以生成人工模拟地震动加速度时程;对结构地震效应的强非线性分析,有条件时宜研究地震动的频率非平稳性的影响;当发震断层距离场址小于 30km、倾角小于  $70^\circ$  时,宜计入上盘效应的影响;当其离场址距离小于 10km、震级大于 7.0 级时,宜研究近场大震中发震断层作为面源破裂的过程,直接生成场址的随机地震动加速度时程,并取用其中渐进谱峰值周期最接近结构基本周期的时程。

3.0.7 对因坝高原因壅水建筑物提高级别时的抗震设防标准,应做专门研究,并经主管部门批准。

3.0.8 施工期的短暂状况可不与地震作用组合。

3.0.9 对坝高大于 100m、库容大于 5 亿  $m^3$  的新建水库,应进行水库地震安全性评价;对有可能发生震级大于 5.0 级,或震中烈度大于Ⅷ度的水库地震时,应至少在水库蓄水前 1 年建成水库地震监测台网并进行水库地震监测。

3.0.10 水工建筑物的抗震设计应包括抗震计算和抗震措施,并应遵循下列基本要求:

- 1 结合抗震要求选择对抗震有利的工程地段、场地和建筑物型式;

- 2 避免地基和邻近建筑物的岸坡失稳；
- 3 选择安全经济合理的抗震结构方案和抗震措施；
- 4 在设计文件中提出满足抗震安全要求的施工质量控制措施；
- 5 设置能尽快降低库水位的泄水设施；
- 6 对水闸、进水塔、升船机等水工建筑物中的非结构构件、附属机电设备及其与结构主体的连接件进行抗震设计。

**3.0.11** 对有抗震要求的水工建筑物应在设计文件中提出制订防震减灾应急预案的要求。

**3.0.12** 设计烈度为Ⅷ度及以上且高度超过 150m 的甲类工程大坝，宜进行动力模型试验。

**3.0.13** 大坝结构反应台阵的强震监测设计应符合现行行业标准《水工建筑物强震动安全监测技术规范》SL 486 或《水工建筑物强震动安全监测技术规范》DL/T 5416 的规定。

## 4 场地、地基和边坡

### 4.1 场 地

4.1.1 水工建筑物场地的选择,应在工程地质和水文地质勘探及地震活动性调研的基础上,按构造活动性、场地地基和边坡稳定性及发生次生灾害危险性等进行综合评价。应按表 4.1.1 划分为有利、一般、不利和危险地段。宜选择对建筑物抗震有利地段和一般地段,避开不利地段与危险地段;在不利地段与危险地段进行大坝建设时,必须对地震安全性进行充分论证。

表 4.1.1 各类地段的划分

地段类型	构造活动性	场地地基和边坡稳定性	发生次生灾害危险性
有利地段	近场区 25km 范围内无活动断层,场址地震基本烈度为 VI 度	好	小
一般地段	场址 5km 范围内无活动断层,场址地震基本烈度为 VII 度	较好	较小
不利地段	场址 5km 范围内有长度小于 10km 的活动断层;有震级小于 5.0 级发震构造。场址地震基本烈度为 VIII 度	较差	较大
危险地段	场址 5km 范围内有长度大于或等于 10km 的活动断层;有震级大于或等于 5.0 级的发震构造。场址地震基本烈度为 IX 度	差	大

4.1.2 水工建筑物开挖处理后的场地土类型宜根据土层剪切波速按表 4.1.2 划分。

1 土层剪切波速(如场地有多层土,则取建基面下覆盖层各土层的等效剪切波速)应按下式计算:

$$v_s = \frac{d_0}{\sum_{i=1}^n (d_i/v_{si})} \quad (4.1.2)$$

式中:  $d_0$  ——覆盖层厚度(m);

$d_i$  ——覆盖层第  $i$  层土的厚度(m);

$v_{si}$  ——覆盖层第  $i$  层土的剪切波速(m/s);

$n$  ——覆盖层的分层数。

2 覆盖层厚度  $d_0$  应符合下列规定:

- 1)按地面至剪切波速大于 500m/s 且其下卧各层岩土剪切波速均不小于 500m/s 的土层顶面的距离确定;
- 2)当地面 5m 以下存在剪切波速大于其上部各土层剪切波速 2.5 倍的土层,且该层及其下卧各层岩土的剪切波速均不小于 400m/s 时,可按地面至该土层顶面的距离确定;剪切波速大于 500m/s 的孤石、透镜体,应视同周围土层;
- 3)当土层中含有硬岩夹层时,应视为刚体,其厚度应从覆盖层厚度中扣除。

表 4.1.2 场地土类型的划分

场地土类型	剪切波速范围 $v_s$ (m/s)	代表性岩土名称和性状
硬岩	$v_s > 800$	坚硬、较硬且完整的岩石
软岩、坚硬场地土	$800 \geq v_s > 500$	破碎和较破碎或软和较软的岩石,密实的砂卵石
中硬场地土	$500 \geq v_s > 250$	中密、稍密的砂卵石,密实的粗砂、中砂,坚硬的黏土和粉土
中软场地土	$250 \geq v_s > 150$	稍密的砾石、粗砂、中砂、细砂和粉砂,一般黏土和粉土
软弱场地土	$v_s \leq 150$	淤泥,淤泥质土,松散的砂土,人工杂填土



4.1.3 场地类别应根据场地土类型和场地覆盖层厚度按表 4.1.3 划分为Ⅰ<sub>0</sub>、Ⅰ<sub>1</sub>、Ⅱ、Ⅲ、Ⅳ共五类。

表 4.1.3 场地类别的划分

场地土类型	覆盖层厚度 $d_0$ (m)						
	0	$0 < d_0 \leq 3$	$3 < d_0 \leq 5$	$5 < d_0 \leq 15$	$15 < d_0 \leq 50$	$50 < d_0 \leq 80$	$d_0 > 80$
硬岩	Ⅰ <sub>0</sub>	—					
软岩、坚硬场地土	Ⅰ <sub>1</sub>	—					
中硬场地土	—	Ⅰ <sub>1</sub>		Ⅱ			
中软场地土	—	Ⅰ <sub>1</sub>	Ⅱ		Ⅲ		
软弱场地土	—	Ⅰ <sub>1</sub>	Ⅱ		Ⅲ	Ⅳ	

## 4.2 地 基

4.2.1 水工建筑物地基的抗震设计应综合考虑上部建筑物的型式、荷载、水力、运行条件,以及地基和岸坡的工程地质和水文地质条件等。

4.2.2 对于坝、闸等壅水建筑物的地基和岸坡,应满足在设计烈度地震作用下不发生强度失稳破坏(包括砂土液化、软弱黏土震陷等)和渗透破坏的要求,避免产生影响建筑物使用的有害变形。

4.2.3 水工建筑物的地基和岸坡中的断裂、破碎带及层间错动等软弱结构面,特别是缓倾角夹泥层和可能发生泥化的岩层,应根据其产状、埋藏深度、边界条件、渗流情况、物理力学性质以及建筑物的设计烈度,论证其在地震作用下不致发生失稳和超过允许的变形,必要时应采取抗震措施。

4.2.4 水工建筑物地基和岸坡的防渗结构及其连接部位,以及排

水反滤结构等,应采取有效措施防止地震时产生危害性裂缝,或发生渗透破坏。

4.2.5 岩土性质及厚度等在水平方向变化大的不均匀地基,应采取有效措施防止地震时产生较大的不均匀沉降、滑移和集中渗漏,并应采取提高上部建筑物适应地基不均匀沉降能力的措施。

4.2.6 地基中土层液化的判别应按现行国家标准《水力发电工程地质勘察规范》GB 50287、《水利水电工程地质勘察规范》GB 50487的有关规定进行。

4.2.7 地基中的可液化土层,可根据工程的类型和具体情况,选择采用下列抗震措施:

- 1 挖除液化土层并用非液化土置换;
- 2 振冲加密、强夯击实等人工加密;
- 3 压重和排水;
- 4 振冲挤密碎石桩等复合地基或桩体穿过可液化土层进入非液化土层的桩基;
- 5 混凝土连续墙或其他方法围封可液化地基。

4.2.8 甲类、乙类工程抗震设防类别的水工建筑物地基中的软弱黏土层应进行专门的抗震试验研究和分析。除另有规定,地基中的土层只要满足下列任一指标,即可判定为软弱黏土层:

- 1 液性指数  $I_L$  大于或等于 0.75;
- 2 无侧限抗压强度  $q_u$  小于或等于 50kPa;
- 3 标准贯入锤击数  $N$  小于或等于 4;
- 4 灵敏度  $S_r$  大于或等于 4。

4.2.9 地基中的软弱黏土层可根据建筑物的类型和具体情况,选择采用下列抗震措施:

- 1 挖除或置换地基中的软弱黏土;
- 2 预压加固;
- 3 压重和砂井排水、塑料排水板;
- 4 桩基或振冲挤密碎石桩等复合地基。

### 4.3 边 坡

4.3.1 在水工建筑物场地范围内,岩体结构复杂、有软弱结构面或夹泥层不利组合、边坡稳定条件较差时,应查明在设计烈度的地震作用下不稳定边坡的分布,分析可能危害程度,提出处理措施。

4.3.2 边坡的抗震设计烈度及其设计地震动峰值加速度代表值应根据相关水工建筑物的抗震设防类别、边坡与水工建筑物的相互间关系,以及边坡破坏对水工建筑物造成的影响等进行综合论证后确定。

4.3.3 边坡抗震稳定的计算方法可采用刚体极限平衡法,可不计边坡地震惯性力的动力放大效应,材料的抗剪断强度可按静态强度取值。

4.3.4 边坡的抗震分析和安全系数取值应按现行行业标准《水利水电工程边坡设计规范》SL 386 或《水电水利工程边坡设计规范》DL/T 5353 的相关规定执行。

4.3.5 对于地质条件复杂的高边坡工程,宜进行基于动态分析的专门研究。应通过对边坡位移、残余位移或滑动面张开度等地震效应的综合分析,评价其变形及抗震稳定安全性。

## 5 地震作用和抗震计算

### 5.1 地震动分量及其组合

5.1.1 除渡槽外的水工建筑物可只考虑水平向地震作用。

5.1.2 设计烈度为Ⅷ度及Ⅷ度以上的渡槽和设计烈度为Ⅷ度、Ⅸ度的1级、2级下列水工建筑物：土石坝、重力坝等壅水建筑物，长悬臂、大跨度或高耸的水工混凝土结构，应同时计入水平向和竖向地震作用。竖向设计地震动峰值加速度的代表值可取水平向设计地震动峰值加速度代表值的 $2/3$ ，在近场地震时应取水平向设计地震动峰值加速度代表值。

5.1.3 严重不对称、空腹等特殊形式的拱坝，以及设计烈度为Ⅷ度、Ⅸ度的1级、2级双曲拱坝，宜对其竖向地震作用效应做专门研究。

5.1.4 土石坝、混凝土重力坝在抗震设计中可只计入顺河流方向的水平向地震作用。两岸陡坡上的重力坝段宜计入垂直河流方向的水平向地震作用，重要的土石坝宜专门研究垂直河流方向的水平向地震作用。

5.1.5 混凝土拱坝、水闸应同时考虑顺河流方向和垂直河流方向的水平向地震作用。

5.1.6 进水塔、闸顶机架和其他两个主轴方向的侧移刚度接近的水工混凝土结构，应考虑结构的两个主轴方向的水平向地震作用。

5.1.7 当采用振型分解反应谱法同时计算相互正交方向地震的作用效应时，总的地震作用效应可取各相互正交方向地震作用效应的平方总和的方根值。

### 5.2 地震作用的类别

5.2.1 水工建筑物抗震计算应考虑的地震作用为：建筑物自重和

其上的荷重所产生的地震惯性力,地震动土压力和地震动水压力,并应考虑地震动孔隙水压力。

5.2.2 除混凝土面板堆石坝外,土石坝的地震动水压力可以不计。

5.2.3 地震浪压力和地震对渗透压力、浮托力的影响可以不计。

5.2.4 地震对淤沙压力的影响,一般可以不计,此时计算地震动水压力的建筑物前水深应包括淤沙深度;当高坝的淤沙厚度特别大时,地震对淤沙压力的影响应做专门研究。

### 5.3 设计反应谱

5.3.1 对进行专门的场地地震安全性评价的抗震设防类别为甲类的工程,其设计反应谱应按本标准第 3.0.6 条的规定采用场地相关反应谱,其他工程的水平向和竖向设计反应谱应采用标准设计反应谱。

5.3.2 标准设计反应谱(图 5.3.2)形状参数应符合下列规定:

- 1 周期小于 0.1s 的区段,  $\beta(T)$  取从 1.0 到  $\beta_{\max}$  直线段;
- 2 自 0.1s 至特征周期的水平段,  $\beta(T)$  取最大值  $\beta_{\max}$ ;
- 3 自特征周期至 3s 区段,  $\beta(T)$  按公式  $\beta(T) = \beta_{\max} (T_g/T)^{0.6}$

取值。

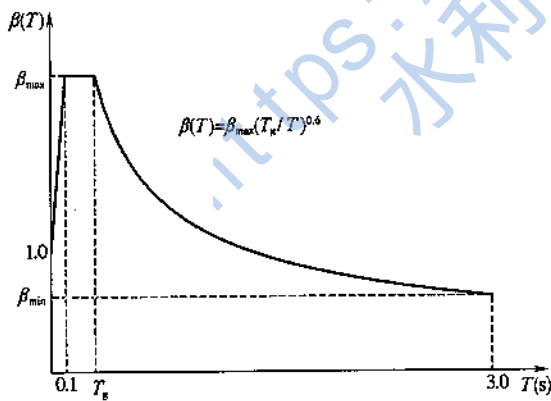


图 5.3.2 标准设计反应谱

5.3.3 各类水工建筑物的标准设计反应谱最大值的代表值  $\beta_{max}$  应按表 5.3.3 的规定取值。

表 5.3.3 标准设计反应谱最大值的代表值  $\beta_{max}$

建筑物类型	土石坝	重力坝	拱坝	水闸、进水塔等其他建筑物及边坡
$\beta_{max}$	1.60	2.00	2.50	2.25

5.3.4 标准设计反应谱下限值的代表值  $\beta_{min}$  不应小于设计反应谱最大值的代表值的 20%。

5.3.5 不同类别场地的标准设计反应谱的特征周期  $T_g$  可按现行国家标准《中国地震动参数区划图》GB 18306 中场址所在地区取值后,按表 5.3.5 进行调整。

表 5.3.5 场地标准设计地震动加速度反应谱特征周期调整表

Ⅱ类场地基本地震动加速度反应谱 特征周期分区值	场地类别				
	I <sub>0</sub>	I <sub>1</sub>	Ⅱ	Ⅲ	Ⅳ
0.35s	0.20s	0.25s	0.35s	0.45s	0.65s
0.40s	0.25s	0.30s	0.40s	0.55s	0.75s
0.45s	0.30s	0.35s	0.45s	0.65s	0.90s

#### 5.4 地震作用和其他作用的组合

5.4.1 水工建筑物做抗震计算时的上游水位可采用正常蓄水位,多年调节水库经论证后可采用低于正常蓄水位的上游水位。

5.4.2 土石坝的上游坝坡应根据运用条件选用对坝坡抗震稳定最不利的常遇水位进行抗震计算,也可将地震作用和常遇的库水降落工况相组合。

5.4.3 重要的拱坝及水闸的抗震强度计算宜补充地震作用和常遇低水位组合的验算。

#### 5.5 结构计算模式和计算方法

5.5.1 各类水工建筑物抗震计算中地震作用效应的计算模式应

与其相应设计规范规定的计算模式相同。

5.5.2 除窄河谷中的土石坝和横缝经过灌浆的重力坝外,重力坝、水闸、土石坝均可取单位宽度或单个坝(闸)段进行抗震计算。

5.5.3 各类水工建筑物的地震作用效应计算方法除应按本标准相关章节规定采用外,应根据工程抗震设防类别按表 5.5.3 的规定采用。

表 5.5.3 地震作用效应的计算方法

工程抗震设防类别	地震作用效应的计算方法
甲类	动力法,对土石坝可同时采用拟静力法
乙类、丙类	动力法或拟静力法
丁类	拟静力法或者重采取抗震措施

5.5.4 对水工建筑物进行线弹性分析时,其地震作用效应的计算可采用只计地基弹性影响的振型分解反应谱法或振型分解时程分析法。各类水工建筑物的阻尼比取值:土石坝可取为 20%,重力坝可取为 10%,拱坝可取为 5%,水闸、进水塔及其他建筑物可取为 7%,边坡阻尼比应专门论证。

5.5.5 对于工程抗震设防类别为甲类的混凝土重力坝和拱坝工程,在其专门的抗震研究中,计算地震作用效应所采用的动力分析模型中,应考虑以下因素:

1 结构-地基-库水体系的动力相互作用,近场地基的质量、岩性和各类地质构造,远域地基的辐射阻尼及沿坝基地震动输入的不均匀性影响;

2 对于拱坝应计入地震过程中横缝开合和滑移的影响;

3 对其他水工建筑物采用动力法计算地震作用效应时,结构和地基的动力相互作用可采用无质量地基模型。

5.5.6 采用振型分解反应谱法计算地震作用效应时,可由各阶振型的地震作用效应按平方和方根法组合。当两个振型的频率差的绝对值与其中一个较小的频率之比小于 0.1 时,地震作用效应宜

采用完全二次型方根法组合。

$$S_E = \sqrt{\sum_i^m \sum_j^m \rho_{ij} S_i S_j} \quad (5.5.6-1)$$

$$\rho_{ij} = \frac{8\sqrt{\zeta_i \zeta_j} (\zeta_i + \gamma_w \zeta_j) \gamma_w^{3/2}}{(1 - \gamma_w^2)^2 + 4\zeta_i \zeta_j \gamma_w (1 + \gamma_w^2) + 4(\zeta_i^2 + \zeta_j^2) \gamma_w^2} \quad (5.5.6-2)$$

式中： $m$ ——计算采用的振型数；

$S_E$ ——地震作用效应；

$S_i, S_j$ ——第  $i$  阶、第  $j$  阶振型的地震作用效应；

$\rho_{ij}$ ——第  $i$  阶和第  $j$  阶的振型相关系数；

$\zeta_i, \zeta_j$ ——第  $i$  阶、第  $j$  阶振型的阻尼比；

$\gamma_w$ ——圆频率比， $\gamma_w = \omega_j / \omega_i$ ；

$\omega_i, \omega_j$ ——第  $i$  阶、第  $j$  阶振型的圆频率。

5.5.7 对地震作用效应影响不超过 5% 的高阶振型可略去不计。

采用集中质量模型时，集中质量的个数不宜少于地震作用效应计算中采用的振型数的 4 倍。

5.5.8 采用时程分析法计算地震作用效应时，应以阻尼比为 5% 的设计反应谱为目标谱，生成至少 3 套人工模拟地震加速度时程作为基岩的输入地震动加速度时程，各套地震动的各分量之间的相关系数均不应大于 0.3。应对按不同地震加速度时程计算的结果进行综合分析，以确定设计采用的地震作用效应。

5.5.9 当采用拟静力法计算地震作用效应时，沿建筑物高度作用于质点  $i$  的水平向地震惯性力代表值应按下式计算：

$$E_i = a_h \xi G_{Ei} \alpha_i / g \quad (5.5.9)$$

式中： $E_i$ ——作用在质点  $i$  的水平向地震惯性力代表值；

$a_h$ ——水平向设计地震加速度代表值；

$\xi$ ——地震作用的效应折减系数值，除采用动力法计算钢筋混凝土结构外，应取 0.25；

$G_{Ei}$ ——集中在质点  $i$  的重力作用标准值；



$\alpha_i$ ——质点  $i$  的地震惯性力的动态分布系数,应按本标准相应章节中的有关条文的规定采用;

$g$ ——重力加速度。

## 5.6 水工混凝土和地基岩体材料动态性能

5.6.1 工程抗震设防类别为甲类的大体积混凝土水工建筑物,应通过专门的试验确定其混凝土材料的动态性能。

5.6.2 对不进行专门的试验确定其混凝土材料动态性能的大体积水工混凝土建筑物,其混凝土动态强度的标准值可按表 5.6.2 确定,相应的材料性能分项系数可取为 1.5;其动态弹性模量标准值可较其静态标准值提高 50%;其动态抗拉强度的标准值可取其动态抗压强度标准值的 10%。

表 5.6.2 大坝混凝土动态抗压强度标准值(MPa)

混凝土强度等级	C5	C7.5	C10	C15	C20	C25	C30
常规混凝土	—	9.1	11.8	17.2	22.2	26.9	31.4
碾压混凝土	8.6	12.5	16.2	23.5	30.4	37.2	—

5.6.3 在混凝土水工建筑物的抗震计算中,地基岩体的动态变形模量可取其静态变形模量;当采用动力法计算其地震作用效应时,地基岩体及混凝土和地基间的动态抗剪强度参数的标准值均可取其静态抗剪参数的标准值。当采用拟静力法计算其地震作用效应时,地基岩体及混凝土和地基间的动态抗剪强度参数的标准值均应取其静态抗剪强度参数的均值。

## 5.7 承载能力分项系数极限状态抗震设计

5.7.1 各类水工建筑物在综合静、动态作用下最不利组合下的抗震强度和稳定应满足下式:

$$\gamma_0 \psi S(\gamma_G G_k, \gamma_Q Q_k, \gamma_E E_k, a_k) \leq \frac{1}{\gamma_d} R\left(\frac{f_k}{\gamma_m}, a_k\right) \quad (5.7.1)$$

式中: $a_k$ ——几何参数的标准值;

- $E_k$ ——地震作用的代表值；  
 $f_k$ ——材料性能的标准值；  
 $G_k$ ——永久作用的标准值；  
 $Q_k$ ——可变作用的标准值；  
 $R(\cdot)$ ——结构的抗力函数；  
 $S(\cdot)$ ——作用效应函数；  
 $\gamma_G$ ——永久作用的分项系数；  
 $\psi$ ——设计状况系数，可取 0.85；  
 $\gamma_0$ ——结构重要性系数，应按现行国家标准《水利水电工程结构可靠性设计统一标准》GB 50199 的规定取值；  
 $\gamma_d$ ——承载能力极限状态的结构系数；  
 $\gamma_E$ ——地震作用的分项系数，可取 1.0；  
 $\gamma_m$ ——材料性能的分项系数；  
 $\gamma_Q$ ——可变作用的分项系数。

5.7.2 各类水工建筑物在地震作用下应验算的极限状态及其相应的结构系数均应按本标准相应章节的有关规定采用。

5.7.3 与地震作用组合的各种静态作用的分项系数和标准值应按各类建筑物相应的设计规范规定采用。抗震计算中引入地震作用的效应折减系数时，分项系数应取为 1.0。

5.7.4 钢筋混凝土结构构件的抗震设计，在按本标准确定地震作用效应后，应按现行行业标准《水工混凝土结构设计规范》SL 191 或《水工混凝土结构设计规范》DL/T 5057 进行截面承载力抗震验算。当采用动力法计算地震作用效应时，应取地震作用的效应折减系数为 0.35。当采用拟静力法计算钢筋混凝土结构构件的地震作用效应时，应按在地震惯性力中计入地震作用的效应折减系数 0.25 的规定采用。

5.7.5 材料动态性能的分项系数值可取为其静态作用下的值。

## 5.8 附属结构的抗震计算

5.8.1 在水工建筑物附属结构的地震作用效应计算中，当附属结

构和主体结构的质量比值  $\lambda_m$  及基本频率比值  $\lambda_f$  符合下列条件之一时,附属结构与主体结构可不做耦联分析:

- 1  $\lambda_m < 0.01$ ;
- 2  $0.01 \leq \lambda_m \leq 0.1$ , 且  $\lambda_f \leq 0.8$  或  $\lambda_f \geq 1.25$ 。

5.8.2 不做耦联分析的附属结构,可取与主体结构连接处的加速度作为附属结构地震作用效应计算中的地震动输入。

5.8.3 当不做耦联分析的附属结构和主体结构可视为刚性连接时,附属结构的质量应作为主体结构的附加质量。

## 5.9 地震动土压力

5.9.1 地震主动土压力代表值可按公式(5.9.1-1)计算,并应取公式(5.9.1-1)中按“+”、“-”号计算结果中的大值。

$$F_E = \left[ q_0 \frac{\cos\psi_1}{\cos(\psi_1 - \psi_2)} H + \frac{1}{2} \gamma H^2 \right] (1 \pm \xi a_v / g) C_e \quad (5.9.1-1)$$

$$C_e = \frac{\cos^2(\varphi - \theta_e - \psi_1)}{\cos\theta_e \cos^2\psi_1 \cos(\delta + \psi_1 + \theta_e) (1 + \sqrt{Z})^2} \quad (5.9.1-2)$$

$$Z = \frac{\sin(\delta + \varphi) \sin(\varphi - \theta_e - \psi_2)}{\cos(\delta + \psi_1 + \theta_e) \cos(\psi_2 - \psi_1)} \quad (5.9.1-3)$$

式中:  $F_E$  ——地震主动土压力代表值;

$q_0$  ——土表面单位长度的荷重;

$\psi_1$  ——挡土墙面与垂直面夹角;

$\psi_2$  ——土表面和水平面夹角;

$H$  ——土的高度;

$\gamma$  ——土的重度的标准值;

$\varphi$  ——土的内摩擦角;

$\theta_e$  ——地震系数角,  $\theta_e = \tan^{-1} \frac{\xi a_h}{g \pm \xi a_v}$ ;

$\delta$  ——挡土墙面与土之间的摩擦角;

$\xi$ ——地震作用的效应折减系数,动力法计算地震作用效应时取为 1.00;拟静力法计算地震作用效应时取为 0.25,对钢筋混凝土结构取为 0.35。

**5.9.2** 地震被动土压力应经专门研究确定。

<http://www.sljzjxx.com>  
水利造价信息网

## 6 土石坝

### 6.1 抗震计算

6.1.1 土石坝抗震计算应包括抗震稳定计算、永久变形计算、防渗体安全评价和液化判别等内容,结合抗震措施,进行抗震安全性综合评价。

6.1.2 对土石坝的抗震稳定计算,一般采用拟静力法计算地震作用效应。符合下列条件之一时,应同时采用有限元法对坝体和坝基的地震作用效应进行动力分析,综合判断其抗震稳定性。

- 1 设计烈度为Ⅷ度,且坝高 150m 以上;
- 2 设计烈度为Ⅷ度、Ⅸ度,且坝高 70m 以上;
- 3 地基中存在可液化土层。

覆盖层厚度超过 40m 的土石坝宜进行动力分析。

6.1.3 土石坝采用拟静力法计算地震作用效应并进行抗震稳定计算时,宜采用基于计及条块间作用力的滑弧法,按本标准第 5.7.1 条的规定进行验算,其计算公式应按本标准附录 A 执行。对于有薄软黏土夹层的地基,以及薄斜墙坝和薄心墙坝,可采用滑楔法计算。

6.1.4 土石坝采用拟静力法计算地震作用效应并进行抗震稳定计算时,质点  $i$  的地震惯性力的动态分布系数  $\alpha_i$  (图 6.1.4) 应按下列规定取值:

- 1 坝底动态分布系数  $\alpha$  取为 1.0;
- 2 当设计烈度为Ⅷ度、Ⅷ度、Ⅸ度时,坝顶动态分布系数  $\alpha_m$  分别取 3.0、2.5 和 2.0;

3 当坝高  $H$  不大于 40m 时,各高程动态分布系数按坝顶和坝底的动态分布系数线性插值;

4 当坝高  $H$  大于  $40\text{m}$  时,  $0.6H$  高程的动态分布系数  $\alpha_i$  取  $1.0+(\alpha_m-1)/3$ , 大于  $0.6H$  高程的动态分布系数  $\alpha_i$  按  $0.6H$  处和坝顶的动态分布系数线性插值, 小于  $0.6H$  高程的动态分布系数  $\alpha_i$  按  $0.6H$  处和坝底的动态分布系数线性插值。

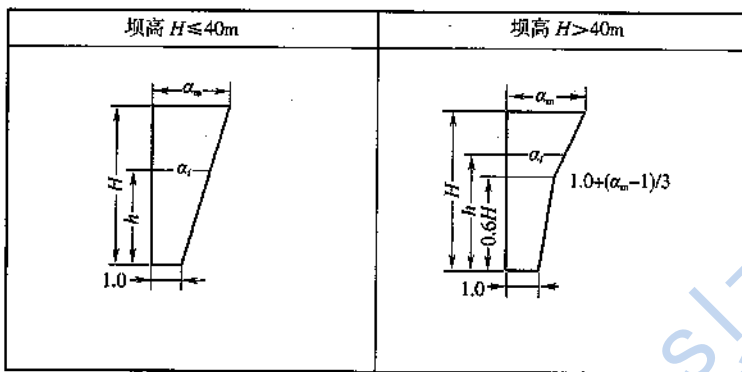


图 6.1.4 土石坝坝体地震惯性力的动态分布系数示意图

6.1.5 采用拟静力法计算地震作用效应并进行抗震稳定计算时, 对 1 级、2 级土石坝, 宜通过动力试验测定土体的动态抗剪强度。当动力试验给出的动态强度高于相应的静态强度时, 应取静态强度值。

黏性土和紧密砂砾石等非液化土在无动力试验资料时, 可采用静态有效抗剪强度指标, 对堆石、砂砾石等粗粒无黏性土, 宜采用考虑围压影响的非线性静态抗剪强度指标。

6.1.6 采用有限元法进行土石坝地震作用效应的动力分析时, 宜按下列规定进行:

- 1 按材料的非线性应力-应变关系计算地震前的初始应力状态;
- 2 通过材料动力试验测定动力变形、动力残余变形和动强度等动力特性参数, 并宜结合工程类比选用;
- 3 按材料的非线性动应力-应变关系进行地震反应分析;

4 根据地震作用效应计算沿潜在滑裂面的抗震稳定性,并计算由地震引起的坝体永久变形;

5 根据地震反应分析成果,从稳定、变形、防渗体安全、液化判别等方面,按本标准第 6.1.11 条要求进行抗震安全性综合评价。

6.1.7 材料动力试验用料应具有代表性,试验条件应能反映坝体和坝基土体密度状态和固结应力状态。有条件时,宜采用室内试验和现场测试相结合的方式确定土体的动力特性参数。

6.1.8 对坝体的永久变形计算,宜采用包括残余体应变和残余剪应变影响的残余变形计算方法。

6.1.9 对于混凝土面板堆石坝,其动水压力可按本标准第 7.1.12 条~第 7.1.14 条的规定确定。

6.1.10 采用计及条块间作用力的条分法进行抗震稳定性计算时,其结构系数不应小于 1.2;采用不计条块间作用力的条分法计算时,其结构系数不应小于 1.1。

6.1.11 根据动力计算结果进行抗震安全性综合评价,宜按下列规定进行:

1 根据滑动面的位置、深度、范围及稳定指标超限持续时间和程度等,综合评判坝坡的抗滑稳定性及其对大坝整体安全性的影响;

2 给出坝体及地基局部剪切破坏(或液化破坏)的分布范围,评价其引发整体破坏的可能性;

3 残余变形计算应给出坝体残余变形的量值和分布规律,并宜根据最大震陷率和变形的不均匀程度等综合评价大坝及防渗体的抗震安全性。

## 6.2 抗震措施

6.2.1 强震区修建土石坝时,宜采用直线或向上游弯曲的坝轴线,不宜采用向下游弯曲、折线形或 S 形的坝轴线。

6.2.2 设计烈度为Ⅶ度、Ⅷ度时,宜选用堆石坝,防渗体不宜采用刚性心墙的形式。选用均质坝时,应设置内部排水系统,降低浸润线。

6.2.3 强震区土石坝的安全超高应包括地震涌浪高度和地震沉降,可按下列原则确定:

1 根据设计烈度和坝前水深,取地震涌浪高度为 0.5m~1.5m;

2 设计烈度为Ⅶ度、Ⅷ度、Ⅷ度时,安全超高应计入坝体和地基的地震沉降;

3 对库区内可能因地震引起的大体积崩塌和滑坡等形成的涌浪,应进行专门研究。

6.2.4 设计烈度为Ⅶ度、Ⅷ度时,宜加宽坝顶,放缓上部坝坡。坡脚可采取铺盖或压重措施,上部坝坡可采用浆砌块石护坡,上部坝坡内可采用钢筋、土工合成材料或混凝土框架等加固措施。

6.2.5 应加强土石坝防渗体,特别是在地震中容易发生裂缝的坝体顶部、坝体与岸坡或混凝土等结构的连接部位。防渗体与岸坡或混凝土结构的结合面不宜过陡,坡角变化不宜过大,不得有反坡和突然变坡;应适当加厚防渗体及其上、下游面反滤层和过渡层。

6.2.6 应选用抗震性能和渗透稳定性较好且级配良好的土石料筑坝。均匀的中砂、细砂、粉砂及粉土不宜作为强震区筑坝材料。

6.2.7 对于黏性土的压实功能和压实度以及堆石的填筑干密度或孔隙率,应按现行行业标准《碾压式土石坝设计规范》SL 274 或《碾压式土石坝设计规范》DL/T 5395、《混凝土面板堆石坝设计规范》SL 228 或《混凝土面板堆石坝设计规范》DL/T 5016 的有关规定执行。设计烈度为Ⅶ度、Ⅷ度时,宜采用其规定范围值的高限。

6.2.8 对于无黏性土的压实,浸润线以上材料的相对密度不应低于 0.75,浸润线以下材料的相对密度不应低于 0.80;对于砂砾料,当大于 5mm 的粗粒料含量小于 50%时,应保证细料的相对密度满足上述对无黏性土压实的要求,并应根据相对密度提出不同含



砾量的砂砾料压实干密度作为填筑控制标准。

**6.2.9** 1级、2级土石坝不宜在坝下埋设输水管。当必须在坝下埋管时,宜采用钢筋混凝土管或铸铁管,且宜置于基岩槽内,管顶不宜高于坝底,管外回填混凝土;应做好管道连接处的防渗和止水,管道的控制闸门应置于进水口或防渗体上游端。管道出口和接头处应做好反滤设计。

**6.2.10** 地震区土石坝存在可液化地层或软黏土地基时,宜按本标准第4.2.7条或第4.2.9条的规定进行处理。

**6.2.11** 对于混凝土面板堆石坝,宜采用下列抗震工程措施:

- 1 加大垫层区的厚度,加强其与地基及岸坡的连接;当岸坡较陡时,延长垫层料与基岩接触的长度,并采用更细的垫层料;
- 2 在河床中部面板垂直缝内填塞沥青浸渍木板或其他有一定强度和柔性的填充材料;
- 3 增加河床中部面板上部的配筋率,特别是顺坡向的配筋率;
- 4 分期面板水平施工缝垂直于面板,并在施工缝上下一定范围内布置双层钢筋及箍筋;
- 5 采用变形性能好的止水结构,并减少其对面板截面面积的削减;
- 6 增加坝体堆石料的压实密度,特别重视地形突变处的压实质量;
- 7 坝体用软岩、砂砾石料填筑时,宜设置内部排水区,保证排水通畅,在下游坝坡一定区域内采用堆石填筑。

## 7 重力坝

### 7.1 抗震计算

7.1.1 重力坝的抗震计算应进行坝体强度及沿建基面的整体抗滑稳定分析。对于碾压混凝土重力坝,尚应进行沿碾压层面的抗滑稳定分析。

7.1.2 重力坝的抗震分析,一般可取不同类型坝段的最高坝段,按单个坝段进行。对于整体作用显著的重力坝,宜进行全坝段整体分析。

7.1.3 在设计地震作用下,重力坝强度安全应以动、静力的材料力学法计算的同时,采用有限元法分析。对工程抗震设防类别为甲类,或结构复杂,或地质条件复杂的重力坝,在进行有限元法分析时应考虑材料等非线性影响。对应进行最大可信地震作用下抗震计算的重力坝,应采用计入坝体和地基非线性特性的有限元法进行专门研究。

7.1.4 重力坝沿建基面的整体抗滑稳定及沿碾压层面的抗滑稳定分析,应按刚体极限平衡法中的抗剪断强度公式计算。对深层抗滑稳定问题,应以基于等安全系数法(又称等 K 法)的刚体极限平衡法为基本分析方法。对于地质条件复杂的重力坝,宜补充进行非线性有限元法分析。

7.1.5 重力坝抗震计算可采用动力法或拟静力法。对于工程抗震设防类别为甲类,工程抗震设防类别为乙类、丙类但设计烈度Ⅷ度及以上的或坝高大于 70m 的重力坝的地震作用效应,应采用动力法计算。

7.1.6 在设计地震作用下,重力坝的动力分析方法应采用振型分解法,对工程抗震设防类别为甲类的重力坝,应增加非线性有限元

法的计算评价。

7.1.7 在设计地震作用下,采用动力法验算重力坝坝体强度及坝基面、碾压混凝土层面的抗滑稳定,当采用材料力学法或采用有限元法计算并按等效应力处理时,抗压和抗拉结构系数应分别不小于1.3和0.7;坝基面、碾压混凝土层面的抗滑稳定结构系数不应小于0.65,或采用时程分析法进行进一步论证。

7.1.8 用动力法验算重力坝沿坝基内深层滑动面的抗滑稳定时,岩体的抗剪强度参数应取静态均值,其分项系数应取为1.0,深层抗滑稳定的结构系数不应小于1.4,或采用时程分析法进行综合分析评判。

7.1.9 采用时程分析法对重力坝沿建基面或碾压层面、坝基深层滑动面的抗震稳定性进行综合评判时,应按下列步骤进行:

1 在每一时间步长内,按刚体极限平衡法计算滑动面抗震稳定的结构系数,给出整个地震过程中结构系数随时间变化的时程,应以该时程中结构系数的最小值评价其滑动抗震稳定性;

2 当结构系数时程中的最小值不满足本标准第7.1.7条或第7.1.8条的规定时,宜根据稳定指标超限的持续时间和程度,综合评判大坝的抗滑稳定性。

7.1.10 当进行重力坝在最大可信地震作用下抗震安全性论证时,应建立反映大坝-地基-库水系统的有限元模型,综合考虑远域地基辐射阻尼效应、坝体混凝土和近域地基岩体的材料非线性等因素的影响,确定计算参数,进行计算分析。对于属本标准第3.0.6条规定范围内的重要重力坝,宜进行动力模型试验验证。应根据计算分析和模型试验结果,结合工程类比,对不发生库水失控下泄的灾变的设防要求进行综合评价。

7.1.11 采用拟静力法计算重力坝地震作用效应时,各质点水平向地震作用代表值应根据本标准第5.5.9条的规定进行计算,其中地震惯性力的动态分布系数 $\alpha_i$ 应按下式确定:

$$\alpha_i = 1.4 \times \frac{1 + 4(h_i/H)^4}{1 + 4 \sum_{j=1}^n \frac{G_{Ej}}{G_E} (h_j/H)^4} \quad (7.1.11)$$

式中： $n$ ——坝体计算质点总数；

$H$ ——坝高，溢流坝应算至闸墩顶；

$h_i, h_j$ ——质点  $i, j$  的高度；

$G_{Ej}$ ——质点  $j$  的重力作用标准值；

$G_E$ ——大坝总重力作用标准值。

7.1.12 采用拟静力法计算重力坝地震作用效应时，水深  $h$  处的地震动水压力代表值应按下列式计算：

$$P_w(h) = \alpha_h \xi \phi(h) \rho_w H_0 \quad (7.1.12-1)$$

式中： $P_w(h)$ ——作用在直立迎水坝面水深  $h$  处的地震动水压力代表值；

$\phi(h)$ ——水深  $h$  处的地震动水压力分布系数，应按表 7.1.12 的规定取值；

$\rho_w$ ——水体质量密度标准值；

$H_0$ ——水深。

单位宽度坝面的总地震动水压力作用在水面以下  $0.54H_0$  处，其代表值应按下列式计算：

$$F_0 = 0.65 \alpha_h \xi \rho_w H_0^2 \quad (7.1.12-2)$$

表 7.1.12 重力坝动水压力分布系数

$h/H_0$	$\phi(h)$	$h/H_0$	$\phi(h)$
0.0	0.00	0.6	0.76
0.1	0.43	0.7	0.75
0.2	0.58	0.8	0.71
0.3	0.68	0.9	0.68
0.4	0.74	1.0	0.67
0.5	0.76	—	—

7.1.13 与水平面夹角为  $\theta$  的倾斜迎水坝面,按本标准公式(7.1.12-1)计算出的动水压力代表值应乘以折减系数:

$$\eta_c = \theta/90 \quad (7.1.13)$$

迎水坝面有折坡时,当水面以下直立部分的高度等于或大于水深的一半时,可近似取作直立坝面,否则应取水面点与坡脚点连线代替坡度。

7.1.14 采用动力法时,水深  $h$  处的水平向地震动水压力相应的坝面法向附加质量应按下列式计算:

$$m_w(h) = \frac{7}{8} \rho_w \sqrt{H_0 h} \quad (7.1.14)$$

7.1.15 采用拟静力法验算重力坝坝体强度和坝基面、碾压层面及深层滑动面的抗滑稳定时,抗压强度和抗拉强度的结构系数应分别不小于 2.8 和 2.1,抗滑稳定的结构系数应不小于 2.7。

## 7.2 抗震措施

7.2.1 重力坝布置时,坝轴线宜取直线,避免采用折线型坝轴线。

7.2.2 重力坝的体型应简单,坝坡避免突变,顶部折坡宜取弧形。坝顶不宜过于偏向上游。宜减轻坝体上部重量、增大刚度,并应提高上部混凝土强度等级或适当配筋。

7.2.3 坝顶宜采用轻型、简单、整体性好的附属结构,应力求降低高度,不宜设高耸的塔式结构,宜加强溢流坝段顶部交通桥的连接,并宜增加闸墩侧向刚度。

7.2.4 地基中的断层、破碎带、软弱夹层等薄弱部位应采取工程处理措施,并宜提高底部混凝土等级,在上游坝踵部位可铺设黏土铺盖。

7.2.5 重力坝坝体的断面沿坝轴线方向分布有突变,或纵向地形、地质条件突变的部位,应设置横缝,宜选用变形能力大的接缝止水型式及材料。

7.2.6 对工程抗震设防类别为甲类的重力坝,当设计地震动峰值

加速度大于  $0.2g$  时,各坝段横缝间宜设置键槽或采取灌浆措施,加大大坝整体性。应加强横缝止水设计,选用变形能力大的接缝止水型式及止水材料。

**7.2.7** 重力坝孔口周边、溢流坝闸墩与堰面交接部位等抗震薄弱部位应加强配筋。

<http://www.sizjxx.com>  
水利造价信息网

## 8 拱 坝

### 8.1 抗震计算

8.1.1 拱坝抗震计算应包括设计地震作用下的坝体强度和拱座稳定分析。对于进行在最大可信地震作用下抗震计算的拱坝,尚应进行坝体和地基系统的变形分析。

8.1.2 在设计地震作用下,拱坝强度安全应在以动、静力的拱梁分载法进行计算的同时,采用有限元法分析。对工程抗震设防类别为甲类,或结构复杂,或地质条件复杂的拱坝,在进行有限元法分析时应考虑材料等非线性影响。

8.1.3 拱坝抗震计算可采用动力法或拟静力法。对于工程抗震设防类别为甲类,工程抗震设防类别为乙类、丙类但设计烈度Ⅷ度及以上或坝高大于70m的拱坝的地震作用效应应采用动力法计算。

8.1.4 在设计地震作用下,拱坝的动力分析方法应采用振型分解法,对于工程抗震设防类别为甲类的拱坝,应增加非线性有限元法的计算评价。

8.1.5 拱坝坝面法向附加质量可按本标准公式(7.1.14)计算值的1/2取值,其中 $H_0$ 为计算截面的水深。采用拟静力法分析时,水平向地震动水压力应将坝面附加质量乘以本标准第8.1.13条规定的动态分布系数 $\alpha_i$ 和地震作用的效应折减系数 $\xi$ 。

8.1.6 在设计地震作用下采用动力法验算拱坝坝体强度时,其抗压、抗拉强度结构系数应分别不小于1.3和0.7。

8.1.7 在设计地震作用下,拱座稳定分析应按刚体极限平衡法中的抗剪断公式计算。对于工程抗震设防类别为甲类的拱坝,尚应按照本标准第8.1.11条的要求进行拱坝地基系统的整体稳定安

全性评价。

**8.1.8** 在设计地震作用下,拱坝拱座(包括重力墩)稳定的抗震计算可按下列各项规定并符合本标准第 8.1.9 条和第 8.1.10 条的规定进行,也可采用多种方法进行对比后综合评定。

1 在确定可能滑动的岩块后,按坝体静、动力计算的最不利组合成果确定拱端的最大推力及方向。

2 在确定可能滑动岩块本身的地震惯性力代表值时,应按本标准公式(5.5.9)计算,式中  $\alpha_i$  值取为 1.0。当拱端推力的最大值采用动力法确定时,岩块地震惯性力的作用效应折减系数  $\xi$  应取为 1.0,并假定岩块的地震惯性力代表值和拱端推力最大值的发生时刻相同。计算岩块地震惯性力时,地震作用的基岩峰值加速度各分量的最大值应分别按下列情况进行遇合:

- 1)当地震加速度横河向分量取设计值时,其顺河向分量和竖向分量均取设计值的 1/2;
- 2)当地震加速度顺河向分量取设计值时,其横河向分量和竖向分量均取设计值的 1/2;
- 3)当地震加速度竖向分量取设计值时,其顺河向分量和横河向分量均取设计值的 1/2。

3 根据可能滑动岩块的几何特性,选择不随时间改变的最不利滑动模式。

4 不计地震作用下岩体内渗透压力变化的影响。

**8.1.9** 在设计地震作用下采用动力法验算拱座岩体稳定时,岩体抗剪断参数应取静态均值,其分项系数应取为 1.0,抗滑稳定的结构系数不应小于 1.4;或可采用时程分析法对拱座潜在滑动岩块的抗震稳定性进行综合分析评判。

**8.1.10** 采用时程分析法对拱座潜在滑动岩块的抗震稳定性进行综合分析评判时,应按下列步骤进行:

1 在设计地震动三个分量作用下,采用时程分析法计算拱端静、动综合的合力时程,并与不计动力放大效应的岩体惯性力时程



一并作用于潜在滑动岩块；

2 在每一时间步长内，按刚体极限平衡法计算拱座岩体稳定的结构系数，给出整个地震过程中结构系数随时间变化的时程，以该时程中结构系数的最小值评价拱座抗震稳定性。

3 当结构系数时程中的最小值不满足本标准第 8.1.9 条的规定时，宜根据稳定指标超限的持续时间和程度，综合评判拱座潜在滑动岩块的抗滑稳定性及其对大坝整体安全性的影响。

**8.1.11** 对于工程抗震设防类别为甲类的拱坝，应采用非线性数值计算分析评价拱坝与地基整体系统在设计地震作用下的整体稳定安全性。对于进行最大可信地震作用设防的重要拱坝，尚应进行在最大可信地震作用下的整体稳定安全性分析。计算分析中，应计入坝体横缝以及构成坝基内控制性滑裂面的接触非线性、近域地基岩体中主要软弱带的材料非线性，以及远域地基的辐射阻尼效应的影响。对属于本标准第 3.0.6 条规定范围内的重要拱坝，宜进行动力模型试验验证。应根据计算分析和模型试验结果，结合工程类比，按不发生库水失控下泄的灾变的设防要求进行综合评价。

**8.1.12** 采用本标准第 8.1.11 条的规定进行大坝抗震分析及评价时，可采用坝体或基岩典型部位的变形随地震作用加大而变化的曲线上出现拐点作为大坝地基系统整体安全度的评价指标，以此时的地震加速度值与设计地震加速度的比值作为大坝不发生库水失控下泄的灾变的安全裕度。

**8.1.13** 采用拟静力法计算拱坝地震作用效应时，各层拱圈各质点的水平向地震惯性力沿法向作用，其代表值应根据本标准第 5.5.9 条的规定进行计算，其中动态分布系数坝顶取为 3.0，最低建基面取为 1.0，沿高程方向线性内插，沿拱圈均匀分布。

**8.1.14** 采用拟静力法对拱坝坝体强度和拱座稳定进行抗震计算时，结构系数应符合本标准第 7.1.15 条的规定。

## 8.2 抗震措施

8.2.1 应合理选择坝体体形,改善拱座推力方向,减小在地震作用下坝体中上部及接近坝基部分的拉应力区。双曲拱坝宜校核向上游的倒悬度,其顶部拱冠部宜增加向下游的倒悬度。

8.2.2 应加强拱坝两岸坝头岸坡的抗震稳定性,避免两岸岩性和岩体结构相差太大或坐落在比较单薄的山头上。对地基内软弱部位可采用灌浆、混凝土塞、局部锚固、支护等措施加固。应严格保证顶部拱座与岸坡接触面的施工质量,可采取加厚拱座、深嵌锚固等措施。应做好坝基、坝肩防渗帷幕和排水措施,力求降低岩体内渗透压力,并避免压力隧洞离坝肩过近。

8.2.3 应加强坝体分缝的构造设计,尤其是分缝的止水、灌浆温度控制及键槽设计,采用的止水片的形状及材料应能适应地震时接缝多次反复开合的特点。当计算表明地震作用下坝段间横缝变形过大危及缝间止水结构安全时,宜研究采取坝体顶部布设减振阻尼器、坝体上部布设跨缝钢筋等抗震措施。

8.2.4 对拱坝坝面拉应力较大部位,特别是下游面中部受拉区,可采取提高坝体局部混凝土等级、布置坝面抗震钢筋、减轻顶部重量并加强其刚度等措施。在上游坝踵部位可铺设黏土铺盖。

8.2.5 坝顶宜采用轻型、简单、整体性好的附属结构,并减小其突出于坝体的尺寸。各溢流坝段的闸墩间宜增设能传递拱向推力的结构,应加强顶部交通桥等结构的连接部位,采取防止受震脱落的措施。

## 9 水 闸

### 9.1 抗震计算

9.1.1 水闸的抗震计算应包括抗震稳定和结构强度验算。对闸室和两岸连接建筑物及其地基,应进行抗震稳定计算;对各部位的结构构件,应进行抗震强度计算。对水闸结构中的非结构构件、附属机电设备及其与结构主体的连接件,应进行抗震设计。

9.1.2 水闸地震作用效应的计算可采用动力法或拟静力法。设计烈度为Ⅷ度、Ⅸ度的1级、2级水闸或地基为可液化土的1级、2级水闸,应采用动力法进行抗震计算。

9.1.3 采用拟静力法计算水闸的地震作用效应时,各质点水平向地震惯性力代表值应根据本标准第5.5.9条的规定进行计算,其中地震惯性力的动态分布系数 $\alpha_i$ (图9.1.3)应按下列规定取值:

1 对于竖向及顺河流方向地震,水闸闸墩底部的动态分布系数取为1.0,顶部取为2.0;对于垂直河流向地震,水闸闸墩底部至1/2高度的动态分布系数取为1.0,顶部取为3.0,自1/2高度至顶部的动态分布系数进行线性插值;

2 对于顺河流方向地震,闸顶机架底部的动态分布系数取为2.0,顶部取为4.0;对于垂直河流方向地震,闸顶机架底部动态分布系数取为3.0,顶部取为6.0。底部至顶部间的动态分布系数线性插值。

3 岸墙、翼墙底部动态分布系数取为1.0,顶部取为2.0。底部至顶部的动态分布系数线性插值。

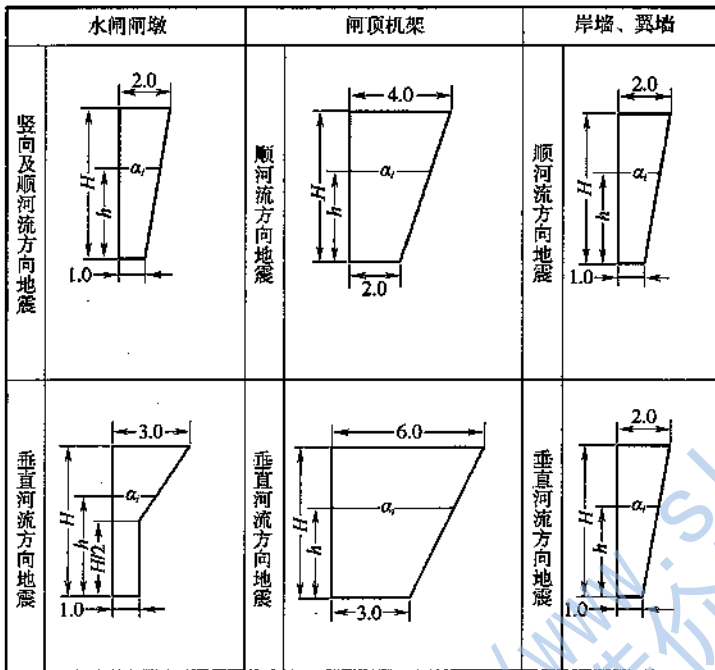


图 9.1.3 水闸地震惯性力的动态分布系数  $\alpha_i$  示意图

9.1.4 采用动力法计算水闸地震作用效应时,应把闸室段作为整体三维体系结构。

9.1.5 宜计算弧形闸门的刚度对水闸结构抗震性能的影响并应对其牛腿做动力分析。

9.1.6 验算交通桥、工作桥的桥跨支座抗震强度时,简支梁支座上的水平向地震惯性力代表值应按下式计算,横桥向水平向地震惯性力代表值应由两端支座共同承受:

$$E = 1.5\alpha_h G_{EL}/g \quad (9.1.6)$$

式中:  $G_{EL}$  ——结构重力作用标准值。对于固定支座,取一孔桥跨上部结构的自重;对于活动支座,为一孔桥跨上部结构自重的 1/2。

**9.1.7** 作用在水闸上的地震动水压力的代表值可按本标准第7.1.12条~第7.1.14条的规定计算。

**9.1.8** 作用在水闸边墩或岸墙、翼墙上的地震主动土压力的代表值,可按本标准第5.9.1条的规定计算。

**9.1.9** 水闸建筑物各部件的结构强度应按本标准第5.7.4条的规定进行抗震验算,并应符合现行行业标准《水闸设计规范》SL 265的有关规定。应校核地震时水闸各部位结构变形对闸门及启闭设备运行的影响。

**9.1.10** 沿水闸基础底面的抗滑稳定验算应按本标准第9.1.3条或第9.1.4条确定地震作用效应,并应符合现行行业标准《水闸设计规范》SL 265的有关规定。当采用动力法进行水闸的抗震稳定计算时,应采用与强度验算相一致的地震作用效应。

**9.1.11** 对岩基上的水闸,用动力法或拟静力法验算其沿基础底面或闸基浅层的抗滑稳定时,可分别按本标准第7.1.7条或第7.1.15条执行;对土基上的水闸,采用拟静力法验算其沿基础底面或闸基浅层的抗滑稳定时,结构系数不应小于1.2。

## 9.2 抗震措施

**9.2.1** 水闸地基采用桩基时,应做好桩基与闸底板的连接及防渗措施,底板可设置防渗墙、齿墙、尾坎等措施,防止因地震作用使地基与闸底板脱离而产生管涌或集中渗流。

**9.2.2** 闸室结构的布置宜力求匀称,增强整体性。水闸的闸室宜采用钢筋混凝土整体结构。分缝止水结构应选用耐久并能适应较大变形的型式和材料,关键部位分缝的止水措施应加强。

**9.2.3** 宜从闸门、启闭机的选型和布置方面设法降低机架桥高度,减轻机架顶部的重量。

**9.2.4** 机架桥宜取框架式结构,并宜加强机架桥柱与闸墩和桥面结构的连接,在连接部位宜增大截面及增加钢筋;当机架桥纵梁为预制活动支座时,梁支座应采用挡块、螺栓连接或钢夹板连接等防

止地震时梁被震落的措施。机架柱上、下端在净高  $1/4$  范围内的箍筋应加密。设计烈度为Ⅲ度时,在全部高度范围内的箍筋都应加密。

**9.2.5** 为防止地震产生河岸变形及附加侧向荷载而引起的闸孔变形,边墩的岸坡填土高度宜降低,避免在邻近边墩的岸边建造房屋或堆放荷重。

**9.2.6** 1级、2级、3级水闸的上游防渗铺盖宜采用混凝土结构,并布设钢筋,做好分缝止水及水闸闸室下游和两岸渗流的排水措施。

<https://www.sizjxx.com>  
水利造价信息网

## 10 水工地下结构

### 10.1 抗震计算

10.1.1 对设计烈度为Ⅸ度的地下结构或Ⅷ度的Ⅰ级地下结构,均应验算建筑物和围岩的抗震安全和稳定性。对设计烈度为Ⅷ度及Ⅷ度以上的地下结构,应验算进、出口部位岩体的抗震稳定。对设计烈度为Ⅷ度及以上的土体内Ⅰ级地下结构,应验算建筑物的抗震安全和建筑物地基的震陷。

10.1.2 在地下结构的抗震计算中,应采用场地地震动反应分析确定场地最大位移量及其沿深度的分布。场地可假定为水平成层介质,采用一维波动分析,土体应采用非线性模型。岩基地表最大位移量也可由加速度代表值和场地卓越周期推算,基岩面下50m及以下部位加速度代表值可折半,50m以内可按线性变化。

10.1.3 地下结构地震作用效应计算应采用反应位移法或反应加速度法。计算模型应包含地下结构及一定范围的周围介质。

10.1.4 对于岩基中隧洞直线段,可按下列公式计算地震波传播引起的轴向应力 $\sigma_N$ 、轴弯曲应力 $\sigma_M$ 和剪切应力 $\sigma_V$ 的代表值:

$$\sigma_N = \frac{a_h T_g E}{2\pi v_p} \quad (10.1.4-1)$$

$$\sigma_M = \frac{a_h r_0 E}{v_s^2} \quad (10.1.4-2)$$

$$\sigma_V = \frac{a_h T_g G}{2\pi v_s} \quad (10.1.4-3)$$

式中:  $v_p$ 、 $v_s$  ——围岩的压缩波和剪切波波速标准值;

$E$ 、 $G$  ——隧洞结构材料动态弹性和剪切变形模量标准值;

$r_0$  ——隧洞截面等效半径标准值。

10.1.5 对于土体中隧洞直线段,可按下列公式计算地震波传播

引起的轴向应力  $\sigma_N$ 、轴弯曲应力  $\sigma_M$  和剪切应力  $\sigma_v$  的代表值。

$$\sigma_N = \max \begin{cases} \beta_N \frac{ET_g}{2\pi v_p} a'_h = \beta_N \frac{EV_h}{v_p} \\ \beta_N \frac{ET_g}{4\pi v_s} a'_h = \beta_N \frac{EV_h}{2v_s} \end{cases} \quad (10.1.5-1)$$

$$\beta_N = \frac{1}{1 + \left(\frac{EA}{K_u}\right) \left(\frac{2\pi}{L}\right)^2} \quad (10.1.5-2)$$

$$\sigma_M = \beta_M \frac{Er_0}{v_s^2} a'_h \quad (10.1.5-3)$$

$$\sigma_v = \beta_M \frac{GT_g}{2\pi v_s} a'_h = \beta_M \frac{GV_h}{v_s} \quad (10.1.5-4)$$

$$\beta_M = \frac{1}{1 + \left(\frac{EI}{K_v}\right) \left(\frac{2\pi}{L}\right)^4} \quad (10.1.5-5)$$

式中： $a'_h$ ——隧洞位置地基的水平加速度响应最大值；

$V_h$ ——隧洞位置地基的水平速度响应最大值；

$\beta_N, \beta_M$ ——轴向应力  $\sigma_N$ 、轴弯曲应力  $\sigma_M$  的折减系数；

$EA, EI$ ——隧洞结构的轴向刚度和轴弯曲刚度标准值；

$K_u, K_v$ ——隧洞轴向和垂直隧洞轴向单位长度地基刚度系数标准值；

$L$ ——地震波视波长标准值。

**10.1.6** 对于地形和地质条件变化复杂的地下结构，如地下厂房、隧洞等深埋地下洞室及河岸式进、出口等浅埋洞室，其地震作用效应宜采用空间结构分析计算模型，在计入结构与周围介质动力相互作用的情况下进行专门研究。

## 10.2 抗震措施

**10.2.1** 地下结构宜避开活动断裂和浅薄山嘴。宜避免过于靠近山坡坡面和不稳定地段，尽量避免潜在液化砂土地基。在相同条件下，宜选取埋深较大的线路，远离风化岩层区。



- 10.2.2 隧洞转弯半径及两条隧洞相交的角度不宜过小。
- 10.2.3 在施工条件允许的条件下,宜采取暗挖法施工。
- 10.2.4 地下结构的进、出口部位宜布置在地形、地质条件良好的地段。无法避开地质条件复杂地段时,宜采取放缓洞口边坡、喷浆锚固或衬砌护面、洞口外延等措施,进、出口建筑物应采用钢筋混凝土结构。
- 10.2.5 宜做好围岩固结灌浆,加强衬砌与围岩的联合作用。
- 10.2.6 地下结构的转弯段、分岔段、结构形式突变或周围介质突变的连接段的结构宜设置防震缝。防震缝的数量、宽度和构造应能满足结构变形和止水功能要求。
- 10.2.7 地下结构中柱和梁或顶板的节点处宜采用弹性节点,不宜采用刚性节点。

## 11 进 水 塔

### 11.1 抗震计算

11.1.1 进水塔的抗震计算应包括塔体应力或内力、整体抗滑和抗倾覆稳定以及塔底地基的承载力的验算。对进水塔结构中的非结构构件、附属机电设备及其与结构主体的连接件,应进行抗震设计。

11.1.2 进水塔地震作用效应计算应采用动力法或拟静力法。对工程抗震设防类别为甲类、或设计烈度Ⅷ度及以上、或塔高大于40m进水塔、或塔高不大于40m的钢筋混凝土结构进水塔,宜采用动力法计算其地震作用效应。

11.1.3 进水塔地震作用效应的动力分析应考虑塔内外水体以及地基的影响,并宜采用振型分解法。

11.1.4 进水塔塔体抗震计算模式可以作为变截面悬臂梁采用材料力学方法,或采用有限元法,但应与基本荷载组合分析时所采用的计算模式相同。

11.1.5 采用拟静力法计算进水塔的地震作用效应时,各质点水平向地震惯性力代表值应根据本标准第5.5.9条的规定进行计算,其中 $G_{Ei}$ 为集中在质点 $i$ 的塔体、排架及其附属设备的重力作用代表值,地震惯性力的动态分布系数 $\alpha_i$ (图11.1.5)应按下列规定采用:

- 1 进水塔塔体的动态分布系数自塔底至1/2高度取为1.0;
- 2 进水塔塔体高度为10m~30m时,塔顶动态分布系数取为3.0,当塔体高度大于30m时,塔顶动态分布系数取为2.0;1/2塔高至顶部的动态分布系数按线性插值;
- 3 进水塔塔体高度为10m~30m时,塔顶排架动态分布系

数底部取为 3.0,顶部取为 6.0;当塔体高度大于 30m 时,塔顶排架动态分布系数底部取为 2.0,顶部取为 4.0;塔顶排架沿高程动态分布系数按线性插值。

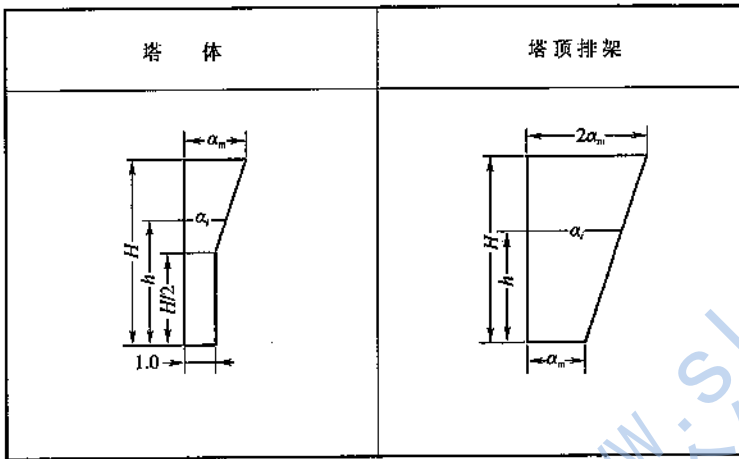


图 11.1.5 进水塔地震惯性力的动态分布系数  $\alpha$  示意图

11.1.6 采用动力法计算进水塔地震作用效应时,塔内外动水压力可分别作为塔内外表面的附加质量考虑,按下式计算:

$$m_w(h) = \psi_m(h) \rho_w \eta_w A \left( \frac{a}{2H_0} \right)^{-0.2} \quad (11.1.6)$$

式中:  $m_w(h)$  ——水深  $h$  处单位高度动水压力附加质量代表值;

$\psi_m(h)$  ——附加质量分布系数,对塔内动水压力取 0.72,对塔外动水压力应按表 11.1.6-1 的规定取值;

$\eta_w$  ——形状系数,塔内和圆形塔外取 1.0,矩形塔塔外应按表 11.1.6-2 的规定取值;

$A$  ——塔体沿高度平均截面与水体交线包络面积;

$a$  ——塔体垂直地震作用方向的迎水面最大宽度沿高度的平均值。

表 11.1.6-1 附加质量分布系数  $\psi_m(h)$

$h/H_0$	$\psi_m(h)$	$h/H_0$	$\psi_m(h)$
0.0	0.00	0.6	0.59
0.1	0.33	0.7	0.59
0.2	0.44	0.8	0.60
0.3	0.51	0.9	0.60
0.4	0.54	1.0	0.60
0.5	0.57	—	—

表 11.1.6-2 矩形塔塔外形状系数  $\eta_w$

$a/b$	$\eta_w$	$a/b$	$\eta_w$
1/5	0.28	3/2	1.66
1/4	0.34	2	2.14
1/3	0.43	3	3.04
1/2	0.61	4	3.90
2/3	0.81	5	4.75
1	1.15	—	—

注： $b$ 为平行于地震作用方向的塔宽。

11.1.7 用拟静力法计算进水塔地震作用效应时，可按下式直接计算动水压力代表值：

$$F_T(h) = a_s \xi \rho_w \psi(h) \eta_w A \left( \frac{a}{2H_0} \right)^{-0.2} \quad (11.1.7-1)$$

式中： $F_T(h)$ ——水深  $h$  处单位高度塔面动水压力合力的代表值；

$\psi(h)$ ——水深  $h$  处动水压力分布系数，对塔内动水压力取 0.72，对塔外动水压力应按表 11.1.7 的规定取值。

作用于整个塔面的动水压力合力的代表值可按下式计算，其作用点位置在水深  $0.42 H_0$  处：

$$F_T = 0.5a_h \xi \rho_w \eta_w A H_0 \left( \frac{a}{2H_0} \right)^{-0.2} \quad (11.1.7-2)$$

表 11.1.7 进水塔动水压力分布系数  $\psi(h)$

$h/H_0$	$\psi(h)$	$h/H_0$	$\psi(h)$
0.0	0.00	0.6	0.48
0.1	0.68	0.7	0.37
0.2	0.82	0.8	0.28
0.3	0.79	0.9	0.20
0.4	0.70	1.0	0.17
0.5	0.60	—	—

11.1.8 塔体前后水深不同时,各高程的动水压力代表值或附加质量代表值可分别按两种水深计算后取平均值。

11.1.9 相连成一排的塔体群,垂直于地震作用方向的迎水面平均宽度与塔前最大水深比值  $a/H_0$  大于 3.0 时,水深  $h$  处单位高度的塔外动水压力按拟静力法的合力和按动力法的附加质量可分别按公式(11.1.9-1)和按公式(11.1.9-2)计算。

$$F_T(h) = 1.75a_h \xi \rho_w a \sqrt{H_0 h} \quad (11.1.9-1)$$

$$m_w(h) = 1.75\rho_w a \sqrt{H_0 h} \quad (11.1.9-2)$$

11.1.10 动水压力代表值及其附加质量代表值在水平截面的分布,对矩形柱状塔体可取沿垂直地震作用方向的塔体前后迎水面均匀分布;对圆形柱状塔体可取按  $\cos\theta_i$  规律分布,其中  $\theta_i$  为迎水面  $i$  点法线方向和地震作用方向所交锐角。动水压力和附加质量最大分布强度可分别按下列各式计算:

$$F_0(h) = \frac{2}{\pi a} F_T(h) \quad (11.1.10-1)$$

$$m_0(h) = \frac{2}{\pi a} m_w(h) \quad (11.1.10-2)$$

式中： $F_0(h)$ 、 $m_0(h)$ ——动水压力和附加质量在水深  $h$  处水平截面的最大分布强度，塔体前、后迎水面的  $F_0(h)$  应取同向。

**11.1.11** 验算进水塔在地震作用下的抗滑和抗倾覆稳定以及塔底地基承载力时，如地震作用效应是用动力法求得的，应乘以地震作用的效应折减系数。

钢筋混凝土结构进水塔的截面承载力应按本标准第 5.7.4 条的规定进行抗震验算。在塔体的抗滑和抗倾覆稳定以及塔底地基承载力的抗震验算中，应采用与强度验算相一致的地震作用效应。

**11.1.12** 在地震作用下，塔基岩石性能的分项系数可取其静态作用下的值，但动态承载力的标准值可取静态标准值的 1.50 倍。

**11.1.13** 验算进水塔的抗滑稳定时，应按抗剪断强度公式计算。

**11.1.14** 验算进水塔的地基承载力时，塔基面上的垂直正应力应按材料力学方法计算。

**11.1.15** 在抗震验算中，进水塔的抗滑稳定结构系数不应小于 2.70，此时，抗剪强度参数取静态均值，抗倾覆稳定结构系数不应小于 1.40；塔基面上平均垂直正应力和边缘最大垂直正应力的地基承载力结构系数应分别不小于 1.20 和 1.00。

## 11.2 抗震措施

**11.2.1** 水头高、流量大的进水塔宜选用刚度大、抗倾覆能力及承载力均较大、整体性好、对抗震有利的箱筒式结构。对框架式结构应加强节点和支撑部件的强度和刚度，保证结构的整体性和足够的抗扭刚度。

**11.2.2** 进水塔塔身结构在满足运行要求的前提下，应力求简单对称，质量和刚度变化平缓，减少应力集中，并有足够的侧移刚度。沿塔高应设置有横向支撑，在截面突变处，宜加强支撑的刚度。

**11.2.3** 塔体宜修建在有足够承载能力的岩基上，并有足够埋置深度，加强固结灌浆。

**11.2.4** 岸边式进水塔的塔身与开挖岩体之间的空隙宜进行回填。

**11.2.5** 应减轻塔顶启闭机房重量。塔身与交通桥连接处及桥墩等抗震薄弱部位应增加桥面和塔顶搭接面积,采取柔性连接和防止启闭机交通桥地震时被震落等措施,并应加强桥墩的抗震能力。

**11.2.6** 进水塔群宜排列成行并相互连接,以增加横向刚度。

**11.2.7** 对于1级、2级进水塔,必须设置事故闸门。进口门槽应设置不影响通风的挡板,防止地震时零星碎物掉入门槽影响闸门启闭。

**11.2.8** 混凝土进水塔的细部构造、材料及配筋要求等方面的抗震构造措施应符合现行行业标准《水工混凝土结构设计规范》SL 191 或《水工混凝土结构设计规范》DL/T 5057 的规定。

## 12 水电站压力钢管和地面厂房

### 12.1 压力钢管

12.1.1 明管可按拟静力法计算其地震作用效应。各质点水平向地震惯性力代表值可按本标准公式(5.5.9)计算。其中  $G_{Ei}$  应为包括管道内水体的集中在质点  $i$  的重力作用标准值。动态分布系数  $\alpha_i$  (图 12.1.1)应符合下列规定:

1 对于顺轴向的地震作用,管道各点地震惯性力的动态分布系数均取为 1.0;

2 对于垂直管道轴向的地震作用,管道两端地震惯性力的动态分布系数取为 1.0,管道中间地震惯性力的动态分布系数取为 2.5,管中至两端各点地震惯性力的动态分布系数按线性插值。

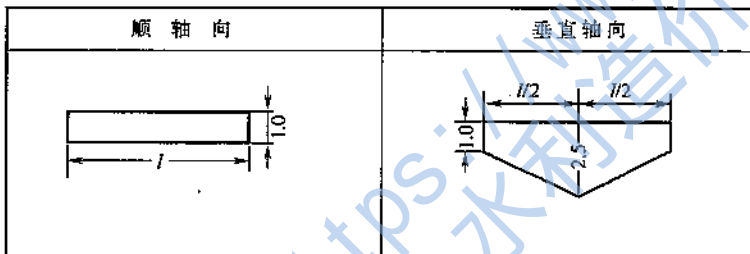


图 12.1.1 压力管道地震惯性力的动态分布系数  $\alpha_i$  示意图

12.1.2 压力钢管在地震作用下的强度和稳定可按现行行业标准《水电站压力钢管设计规范》SL 281 或《水电站压力钢管设计规范》DL 5141 的规定验算。

12.1.3 对重力坝坝内埋管,可不作抗震验算。

12.1.4 水电站压力管道的管线应选择坡面变化较平缓的坚实岩基,避免高坎、深坑、崩塌、滑坡等地段。管线走向宜与地形坡度方



向一致。应防止地震时近厂房压力管道破损淹没厂房。

**12.1.5** 明管的镇墩应设置在基岩上。置于土基上的支墩应采取基础处理措施。宜缩短支墩间距、加大断面、增设锚筋,在应力集中部位增加布筋。

**12.1.6** 宜加大管道连接结构的柔性,并应防止地震时管道从支墩滑落。

**12.1.7** 重力坝坝内埋管出口处的接头和连接构造应有良好的抗震性能。

## 12.2 地面厂房

**12.2.1** 厂房下部结构的抗震计算原则和方法应符合本标准 7.1 节的有关规定。

**12.2.2** 在设计地震作用下厂房的整体抗滑稳定可按抗剪断强度或抗剪强度公式计算,其厂房整体抗滑稳定结构系数不应小于表 12.2.2 的规定。

表 12.2.2 厂房整体抗滑稳定结构系数

地基类别	地震作用效应 计算方法	抗滑稳定 计算方法	结构系数
岩基	动力法	抗剪断强度公式	0.65
	拟静力法	抗剪断强度公式	2.70
		抗剪强度公式	1.20
非岩基	拟静力法	抗剪强度公式	1.25

**12.2.3** 设计地震作用下厂房地基面上的垂直正应力应按材料力学方法计算。对岩基上的厂房,按拟静力法计算时,厂房地基面的垂直正应力应符合下列规定:

1 最大垂直正应力不应超过地基允许承载力,基岩动态允许承载力的标准值可取其静态标准值的 1.5 倍;

2 河床式厂房地基面的最小垂直正应力(计入扬压力)不应

大于 0.1MPa;

3 坝后式及岸边式的厂房地基面的最小垂直正应力(计入扬压力)大于 0.2MPa 时,应进行专门论证。

12.2.4 设计地震作用下,按照拟静力法计算的非基岩上的厂房地基面的地基应力,应符合现行行业标准《水电站厂房设计规范》SL 266 或《水电站厂房设计规范》NB/T 35011 的有关规定。

12.2.5 厂房上部结构的截面承载力应按本标准 5.7 节的有关规定进行抗震验算,并应取下部结构顶部的加速度作为厂房上部结构的地震输入。

12.2.6 厂房水下部分的分缝型式及止水应满足地震产生的变形要求,宜采用抗震性能较好的止水材料和型式。

12.2.7 厂房上部结构的抗震措施应按现行行业标准《水工混凝土结构设计规范》SL 191 或《水工混凝土结构设计规范》DL/T 5057 以及现行国家标准《建筑抗震设计规范》GB 50011 的有关规定执行。

12.2.8 厂房主机室的风道和机墩连接处宜增加布筋。

12.2.9 岸边厂房宜选择在稳定岸坡和地基地质条件良好的地段,厂房后坡宜避开高陡危崖及潜在的不稳定岸坡。厂房后岩石边坡应开挖成稳定坡度,宜进行喷锚支护,并应在厂房靠近岩坡侧设置防护措施。

## 13 渡 槽

### 13.1 抗震计算

13.1.1 对设计烈度为Ⅶ度及Ⅶ度以上的渡槽,其抗震计算应同时考虑顺槽向、横槽向和竖向的地震作用。

13.1.2 对1级渡槽,应建立考虑相邻结构和边界条件影响的三维空间模型,采用动力法进行抗震计算;对2级渡槽,可对槽墩和其上部槽身结构分别按悬臂梁和简支梁结构单独采用动力法进行抗震计算;对3级及3级以下渡槽的抗震计算,可对槽墩和槽身模型按本标准第5.5.9条规定的拟静力法分别进行抗震计算,其槽墩的地震惯性力的动态分布系数 $\alpha_i$ 可按本标准第9.1.3条的规定确定;其槽身的地震惯性力的动态分布系数 $\alpha_i$ 可按水电站压力钢管的本标准第12.1.1条的规定确定。

13.1.3 采用桩基时,应考虑桩土相互作用影响。桩土相互作用可用土体的等效弹簧模拟,按现行行业标准《建筑桩基技术规范》JGJ 94的规定,将土体视为弹性介质,其水平抗力系数随深度线性增加(m法)进行计算。

13.1.4 1级、2级渡槽抗震计算中,应考虑槽体内动水压力的作用,动水压力的计算公式可按本标准附录B执行。

13.1.5 渡槽的动力分析一般可采用振型分解反应谱法求解。对于1级渡槽,应按本标准第5.5.8条的规定用时程分析法进行计算。

13.1.6 渡槽场址存在顺槽向地质条件显著差异或地形特征突变时,宜研究输入地震动空间变化的影响。

13.1.7 采用动力法验算预应力钢筋混凝土渡槽槽体的截面承载力时,地震作用的效应折减系数宜取1.0。

13.1.8 河道内水体对槽墩的动水压力可按现行国家标准《铁路工程抗震设计规范》GB 50111 的规定进行计算。

## 13.2 抗震措施

13.2.1 对设计烈度为Ⅶ度及Ⅶ度以上的渡槽,宜在槽体与槽墩间设置满足承载力要求的铅芯橡胶支座、球型抗震阻尼支座或抗震型盆式支座等减、隔震装置。

13.2.2 对渡槽设置的减、隔震装置,当下部支撑结构刚度较小且地基场地土较软弱时,应考虑地震时可能引起渡槽结构共振等问题。

13.2.3 槽墩顶部应设置防止槽体的横向跌落的挡块。槽体端部在墩台上应留有防止槽体纵向滑脱的足够搭接长度。

13.2.4 槽体端部与支座连接处、桩基顶部均应增加配筋量。

13.2.5 对相邻跨段槽体之间的止水结构,应选择满足抗震要求的型式和材料。

## 14 升 船 机

### 14.1 抗 震 计 算

14.1.1 升船机塔柱的抗震计算应包括变形、强度校核、整体抗滑稳定和抗倾覆稳定验算。

14.1.2 对设计烈度Ⅷ度及以上的升船机,其抗震计算应考虑竖向地震的影响。

14.1.3 对质量或刚度分布不均匀、不对称的结构,应研究其在水平地震作用下的扭转效应影响。

14.1.4 高度不超过 30m 的塔柱结构可采用拟静力法计算其地震作用效应,其地震惯性力的动态分布系数可按本标准第 11.1.5 条的规定执行。

14.1.5 高度超过 30m 的塔柱结构应采用振型分解反应谱法计算其地震作用效应,对于 1 级塔柱结构宜进行时程分析法计算。

14.1.6 对齿轮齿条爬升式升船机,应考虑承船厢和承重塔柱结构的动力相互作用,以及承船箱水体的动力流固耦合影响,钢结构船厢内的动水压力值可按本标准第 13.1.4 条的规定确定。

14.1.7 对塔柱进行动力分析时,当其结构与平衡重块有连接时,应通过与导轮、导轨的刚度值相等的弹簧相连,进行动力耦合分析。简化分析可将 30% 的平衡重质量附加于塔柱,模拟平衡重与塔柱的相互作用。

14.1.8 对升船机结构中的非结构构件、附属机电设备及其与结构主体的连接件,应进行抗震设计。

### 14.2 抗 震 措 施

14.2.1 升船机塔柱结构宜选用刚度大,抗倾覆能力及承载力均

较大,整体性好,对抗震有利的箱筒式结构。不同类型基础上的塔柱结构单元之间宜设置防震缝。

**14.2.2** 塔柱结构宜选择规则、对称的体形,力求其平面内的质量、刚度及同类抗侧力构件的承载力分布均匀,并宜减少刚度中心与质量中心的偏心距,避免相邻层间的刚度及抗侧力结构承载力突变。

**14.2.3** 对升船机结构的设计,应使其在地震作用下具有明确简捷的传力路径;沿传力路径的各构件及其节点不应发生脆性破坏,且其中部分结构或构件的破坏不应致使整个结构体系丧失承载能力。

**14.2.4** 对于齿轮齿条升船机,在船箱与塔柱耦合的导向机构上宜设置阻尼装置。

**14.2.5** 附属于楼面、屋面结构上的非结构构件,以及楼梯间的非承重墙体,应与主体结构可靠连接,避免地震时倒塌伤人或砸坏重要设备。

**14.2.6** 安装在建筑物上的机械、电气设备系统的支座和连接部件应符合现行行业标准《升船机设计规范》SL 660 的规定。

**14.2.7** 采用混凝土塔柱结构的升船机其细部构造、材料及配筋等方面的抗震构造措施应按现行行业标准《水工混凝土结构设计规范》SL 191 或《水工混凝土结构设计规范》DL/T 5057 的规定执行。

## 附录 A 土石坝拟静力法抗震稳定计算

A.0.1 采用计及条块间作用力的滑弧法(源自简化毕肖普法)时,可按公式(A.0.1-1)、(A.0.1-2)确定坝坡抗震稳定的作用效应  $S$  代表值和抗力  $R$  标准值(图 A.0.1)。

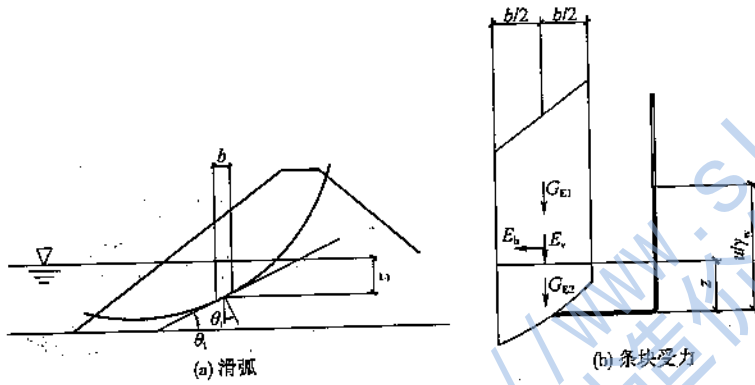


图 A.0.1 滑弧和条块受力示意图

$$S = \sum [(G_{E1} + G_{E2} \pm E_v) \sin \theta_i + M_i / r] \quad (\text{A.0.1-1})$$

$$R = \sum \left\{ \left[ (G_{E1} + G_{E2} \pm E_v) \sec \theta_i - (u - \gamma_w z) b \sec \theta_i \right] \frac{\tan \phi}{\gamma_i} + \frac{c}{\gamma_c} b \sec \theta_i \right\} \left[ \frac{1}{1 + \tan \theta_i \tan \phi / \gamma_R} \right] \quad (\text{A.0.1-2})$$

$$\gamma_R = \frac{\gamma_0 \psi \gamma_d (1 + \rho_c)}{\frac{1}{\gamma_i} + \frac{1}{\gamma_c} \rho_c} \quad (\text{A.0.1-3})$$

$$\rho_c = \frac{cb \sec \theta_i}{[(G_{E1} + G_{E2} \pm E_v) \sec \theta_i - ub \sec \theta_i] \tan \phi} \quad (\text{A.0.1-4})$$

式中:  $G_{E1}$  ——条块在坝坡外水位以上部分的实重标准值;

$G_{E2}$  ——条块在坝坡外水位以下部分的浮重标准值;

- $E_h$ ——作用在条块重心处的水平向地震惯性力代表值,即条块实重标准值乘以条块重心处的  $a_h \xi \alpha_i / g$ ,  $a_h$  为水平向设计地震加速度代表值;  $\xi$  为地震作用效应的折减系数,一般取 0.25;  $\alpha_i$  为质点的动态分布系数;  $g$  为重力加速度,取  $9.81 \text{m/s}^2$ ;
- $E_v$ ——作用在条块重心处的垂直向地震惯性力代表值,即条块实重标准值乘以条块重心处的  $a_h \xi \alpha_i / 3g$ ,其作用方向可向上(-)或向下(+),以不利于稳定的方向为准;
- $M_h$ —— $E_h$  对圆心的力矩;
- $r$ ——滑动圆弧半径;
- $\theta_i$ ——通过条块底面中点的滑弧半径与通过滑动圆弧圆心铅直线间的夹角,当半径由铅直线偏向坝轴线时取正号,反之取负号;
- $b$ ——滑动体条块宽度;
- $u$ ——条块底面中点的孔隙水压力代表值;
- $z$ ——坝坡外水位高出条块底面中点的垂直距离;
- $\gamma_w$ ——水的容重;
- $c, \phi$ ——土体在地震作用下的凝聚力和摩擦角;
- $\gamma_0$ ——结构重要性系数,按现行国家标准《水利水电工程结构可靠性设计统一标准》GB 50199 的规定取值;
- $\psi$ ——设计状况系数,按本标准第 5.7.1 条的规定,取 0.85;
- $\gamma_E$ ——地震作用的分项系数,按本标准第 5.7.1 条的规定,取 1.0;
- $\gamma_c, \gamma_t$ ——土体抗剪强度指标的材料性能分项系数,  $\gamma_c = 1.2$ ,  $\gamma_t = 1.05$ ,对于堆石、砂砾石等粗粒料,非线性抗剪强度指标(土体滑动面的摩擦角)的材料性能分项系数可取  $\gamma_t = 1.10$ ;
- $\rho_c$ ——土条的凝聚力与摩擦力的比值;



$\gamma_d$  ——结构系数。

**A.0.2** 采用不计及条块间作用力的滑弧法时(源自瑞典圆弧法),可按公式(A.0.2-1)、(A.0.2-2)确定坝坡抗震稳定的作用效应  $S$  代表值和抗力  $R$  标准值。

$$S = \sum [(G_{E1} + G_{E2} \pm E_v) \sin \theta_t + M_h / r] \quad (\text{A.0.2-1})$$

$$R = \sum \left\{ [(G_{E1} + G_{E2} \pm E_v) \cos \theta_t - (u - \gamma_w z) b \sec \theta_t - E_h \sin \theta_t] \frac{\tan \varphi}{\gamma_f} + \frac{c}{\gamma_c} b \sec \theta_t \right\}$$

(A.0.2-2)

## 附录 B 渡槽槽体内动水压力计算

**B.0.1** 在 1 级渡槽抗震计算中,作用在矩形或 U 形渡槽的顺槽向各截面槽体内的动水压力可分为冲击压力和对流压力两部分(图 B.0.1),并应符合下列规定:

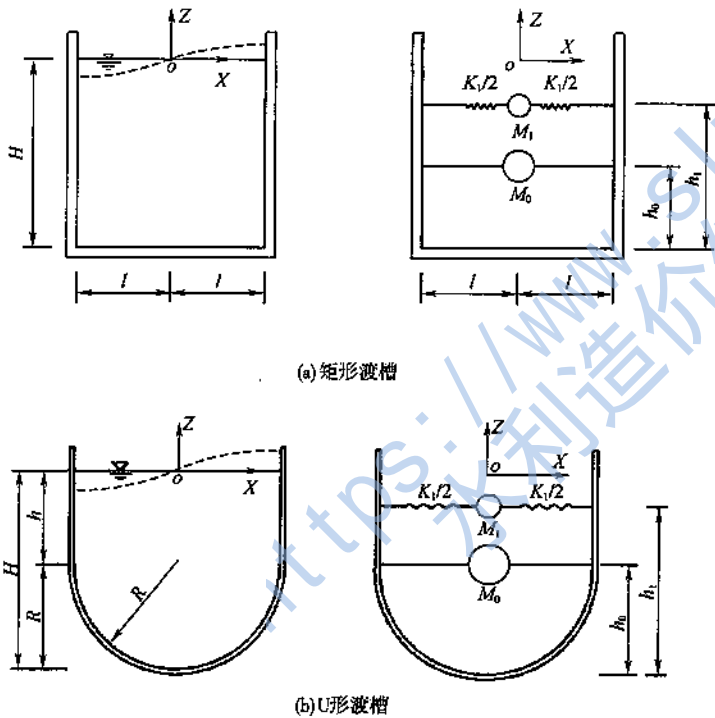


图 B.0.1 动水压力计算模型示意图

1 在横槽向水平地震作用下,槽体内冲击动水压力的作用,对槽壁可作为沿高程分布的固定于各侧壁上的水平向附加质量考

虑,当  $H/l \leq 1.5$  时,按公式(B.0.1-1)计算;当  $H/l > 1.5$  时,按公式(B.0.1-2)计算:

$$m_{wh}(z) = \frac{M}{2l} \left[ \frac{z}{H} + \frac{1}{2} \left( \frac{z}{H} \right)^2 \right] \sqrt{3} \tanh \left( \sqrt{3} \frac{l}{H} \right) \quad (\text{B.0.1-1})$$

$$m_{wh} = \frac{M}{2H} \quad (\text{B.0.1-2})$$

对槽底,当  $H/l \leq 1.5$  时,可作为随  $x$  变化的动水压力按下式计算:

$$p_{bh}(x,t) = \frac{M}{2l} a_{wh}(t) \frac{\sqrt{3}}{2} \frac{\sinh \left( \sqrt{3} \frac{x}{H} \right)}{\cosh \left( \sqrt{3} \frac{l}{H} \right)} \quad (\text{B.0.1-3})$$

式中: $M$ ——沿槽轴向单宽长度的水体总质量,对矩形渡槽  $M = 2\rho_w Hl$ ,对 U 形渡槽,  $M = \rho_w (2hR + 0.5\pi R^2)$ ;

$a_{wh}(t)$ ——各截面槽底中心处的水平向加速度响应值;

$\rho_w$ ——水体质量密度;

$H$ ——槽内水深;

$2l$  或  $2R$ ——槽内宽度。

当  $H/l > 1.5$  时,槽底的冲击动水压力按线性分布。

2 在横槽向水平地震作用下,槽体内对流动水压力的作用可作为在  $h_1$  高度处与槽壁相连接的弹簧-质量体系考虑,其等效质量  $M_1$ 、等效弹簧刚度  $K_1$  和高度  $h_1$ ,对矩形渡槽分别按下列公式计算:

$$M_1 = 2\rho_w Hl \left[ \frac{1}{3} \sqrt{\frac{5}{2}} \frac{l}{H} \tanh \left( \sqrt{\frac{5}{2}} \frac{H}{l} \right) \right] \quad (\text{B.0.1-4})$$

$$K_1 = M_1 \frac{g}{l} \sqrt{\frac{5}{2}} \tanh \left( \sqrt{\frac{5}{2}} \frac{H}{l} \right) \quad (\text{B.0.1-5})$$

$$h_1 = H \left[ 1 - \frac{\cosh \left( \sqrt{\frac{5}{2}} \frac{H}{l} \right) - 2}{\sqrt{\frac{5}{2}} \frac{H}{l} \sinh \left( \sqrt{\frac{5}{2}} \frac{H}{l} \right)} \right] \quad (\text{B.0.1-6})$$

对 U 形渡槽,其等效质量  $M_1$ 、等效弹簧刚度  $K_1$  和高度  $h_1$  分别按下列公式计算:

$$M_1 = M \left\{ 0.571 - \frac{1.276}{\left(1 + \frac{h}{R}\right)^{0.627}} \left[ \tanh\left(0.331 \frac{h}{R}\right) \right]^{0.932} \right\} \quad (\text{B. 0. 1-7})$$

$$K_1 = M_1 \omega_1^2 \quad (\text{B. 0. 1-8})$$

$$\frac{R}{g} \omega_1^2 = 1.323 + 0.228 \left[ \tanh\left(1.505 \frac{h}{lR}\right) \right]^{0.768} - 0.105 \left[ \tanh\left(1.505 \frac{h}{R}\right) \right]^{4.659} \quad (\text{B. 0. 1-9})$$

$$h_1 = H \left\{ 1 - \left(\frac{h}{R}\right)^{0.664} \left[ \frac{0.394 + 0.097 \sinh\left(1.534 \frac{h}{R}\right)}{\cosh\left(1.534 \frac{h}{R}\right)} \right] \right\} \quad (\text{B. 0. 1-10})$$

3 在竖向地震作用下,可只计入冲击动水压力的作用,对槽底,可作为均布的固定于其上的竖向附加质量考虑,按下式计算:

$$m_{wv} = 0.4 \frac{M}{l} \quad (\text{B. 0. 1-11})$$

对槽壁,可作为沿高程分布的水平向压力考虑,按公式(B. 0. 1-12)计算,各时刻作用在相对槽壁上的动水压力指向同一方向:

$$p_{wv}(z, t) = 0.4 \frac{M}{l} a_{wv}(t) \cos\left(\frac{\pi}{2} \frac{H+z}{H}\right) \quad (\text{B. 0. 1-12})$$

式中:  $a_{wv}(t)$  ——各截面槽底中心处的竖向加速度响应值。

**B. 0. 2** 对于 2 级渡槽,在计算槽墩横槽向地震动水平分量响应时,应将相邻两跨 1/2 跨度内的上部槽身结构和其中动水压力附加质量都作为连接在墩顶的附加集中质量。

在计算上部槽体时,当渡槽的  $H/l < 1.5$  时,槽内在地震动水平分量作用下的冲击动水压力作用可作为附加在槽壁  $h_0$  处的横槽向附加集中质量,分别按下列公式计算:

$$M_0 = M \frac{\tanh \sqrt{3} \frac{l}{H}}{\sqrt{3} \frac{l}{H}} \quad (\text{B. 0. 2-1})$$

$$h_0 = \frac{3}{8} H \left\{ 1 + \frac{4}{3} \left[ \frac{\sqrt{3} \frac{l}{H}}{\tanh \left( \sqrt{3} \frac{l}{H} \right)} - 1 \right] \right\} \quad (\text{B. 0. 2-2})$$

当  $H/l > 1.5$  时,作用在  $\left| \frac{Z}{l} \right| > 1.5$  以下的渡槽侧壁上均布的水平向附加质量仍按式(B. 0. 1-2)修正,按线性分布的槽底冲击动水压力也做相应修正。

对流动水压力的作用可作为在  $h_1$  高度处与槽壁相连接的弹簧-质量体系考虑,其等效质量  $M_1$ 、等效弹簧刚度  $K_1$  和高度  $h_1$  对矩形渡槽仍分别按公式(B. 0. 1-4)~公式(B. 0. 1-6)计算。对 U 形渡槽仍分别按公式(B. 0. 1-7)~公式(B. 0. 1-10)计算。

槽身结构底部连接支座处的地震动输入应取为槽墩顶部的加速度响应值。

## 本标准用词说明

1 为便于在执行本标准条文时区别对待,对要求严格程度不同的用词说明如下:

1)表示很严格,非这样做不可的:

正面词采用“必须”,反面词采用“严禁”;

2)表示严格,在正常情况下均应这样做的:

正面词采用“应”,反面词采用“不应”或“不得”;

3)表示允许稍有选择,在条件许可时首先应这样做的:

正面词采用“宜”,反面词采用“不宜”;

4)表示有选择,在一定条件下可以这样做的,采用“可”。

2 条文中指明应按其他有关标准执行的写法为:“应符合……的规定”或“应按……执行”。

## 引用标准名录

- 《建筑抗震设计规范》GB 50011  
《铁路工程抗震设计规范》GB 50111  
《水利水电工程结构可靠性设计统一标准》GB 50199  
《水力发电工程地质勘察规范》GB 50287  
《水利水电工程地质勘察规范》GB 50487  
《中国地震动参数区划图》GB 18306  
《混凝土面板堆石坝设计规范》DL/T 5016  
《水工混凝土结构设计规范》DL/T 5057  
《水电站压力钢管设计规范》DL 5141  
《水电水利工程边坡设计规范》DL/T 5353  
《碾压式土石坝设计规范》DL/T 5395  
《水工建筑物强震动安全监测技术规范》DL/T 5416  
《建筑桩基技术规范》JGJ 94  
《水电站厂房设计规范》NB/T 35011  
《水工混凝土结构设计规范》SL 191  
《混凝土面板堆石坝设计规范》SL 228  
《水闸设计规范》SL 265  
《水电站厂房设计规范》SL 266  
《碾压式土石坝设计规范》SL 274  
《水电站压力钢管设计规范》SL 281  
《水利水电工程边坡设计规范》SL 386  
《水工建筑物强震动安全监测技术规范》SL 486  
《升船机设计规范》SL 660

中华人民共和国国家标准

水工建筑物抗震设计标准

GB 51247 - 2018

条文说明

<https://www.sizjxx.com>  
水利造价信息网



http://www.sljxx.com  
水利造价信息网

## 编制说明

《水工建筑物抗震设计标准》GB 51247—2018,经住房城乡建设部 2018 年 3 月 16 日以第 28 号公告批准发布。

本标准编制过程中,编制组对我国水工建筑物抗震设计现状进行了广泛调查研究,总结了我国“5·12”汶川地震等强震中水工建筑物抗震实践经验与教训,同时参考了国外水工建筑物抗震设计方法与标准,通过调研、征求意见,对标准内容进行反复讨论、分析、论证,开展专题研究和工程设计实例等工作,为本次标准编制提供了依据。

为便于广大工程设计、施工、科研、学校等单位有关人员在使用本标准时能正确理解和执行条文规定,《水工建筑物抗震设计标准》编制组按章、节、条顺序编制了本标准的条文说明,对条文规定的目的、依据以及执行中需注意的有关事项进行了说明,还着重对强制性条文的强制理由做了解释。但是,本条文说明不具备与标准正文同等的法律效力,仅供使用者作为理解和把握标准规定的参考。

http://www.sljxx.com  
水利造价信息网

## 目 次

1	总 则 .....	( 75 )
3	基本规定 .....	( 77 )
4	场地、地基和边坡 .....	( 80 )
4.1	场地 .....	( 80 )
4.2	地基 .....	( 81 )
4.3	边坡 .....	( 85 )
5	地震作用和抗震计算 .....	( 86 )
5.1	地震动分量及其组合 .....	( 86 )
5.2	地震作用的类别 .....	( 87 )
5.3	设计反应谱 .....	( 88 )
5.4	地震作用和其他作用的组合 .....	( 89 )
5.5	结构计算模式和计算方法 .....	( 90 )
5.6	水工混凝土和地基岩体材料动态性能 .....	( 92 )
5.7	承载能力分项系数极限状态抗震设计 .....	( 93 )
5.9	地震动土压力 .....	( 96 )
6	土石坝 .....	( 97 )
6.1	抗震计算 .....	( 97 )
6.2	抗震措施 .....	( 105 )
7	重力坝 .....	( 110 )
7.1	抗震计算 .....	( 110 )
7.2	抗震措施 .....	( 115 )
8	拱 坝 .....	( 116 )
8.1	抗震计算 .....	( 116 )
8.2	抗震措施 .....	( 120 )

9	水 闸	(122)
9.1	抗震计算	(122)
9.2	抗震措施	(122)
10	水工地下结构	(124)
10.1	抗震计算	(124)
10.2	抗震措施	(128)
11	进水塔	(130)
11.1	抗震计算	(130)
12	水电站压力钢管和地面厂房	(133)
12.1	压力钢管	(133)
12.2	地面厂房	(133)
13	渡 槽	(135)
13.1	抗震计算	(135)
13.2	抗震措施	(136)
14	升船机	(138)
14.1	抗震计算	(138)
14.2	抗震措施	(139)

## 1 总 则

**1.0.1** 本条简要说明制订本标准的目的,特别指明了要防止水工建筑物地震破坏导致的次生灾害。

**1.0.2** 水工建筑物抗震设防目标是针对以设计烈度为指标的设防标准的。水工建筑物,特别是水坝,一旦遭受强震发生溃决,将导致严重次生灾害,因此,设防目标首先要确保在遭遇设计烈度的地震时不发生严重破坏导致次生灾害。考虑到目前对地震规律和水工建筑物地震破坏机理认识的局限性,以及我国的具体国情,要在强震时完全避免某些局部损坏,将导致工程设计很不经济,目前在技术上也有一定困难,因此,允许有轻微损坏,但经一般处理后仍可正常运用。

**1.0.3** 本条规定了本标准的适用范围。国内外震害情况表明,水工建筑物一般从Ⅷ度开始出现地震损害。因此,各国都以Ⅷ度作为抗震计算和设防的起点。但国内外也有Ⅵ度地震造成水工建筑物损害的实例,特别是在一些施工质量较差的工程的薄弱部位。设计烈度为Ⅵ度时,抗震计算不会起控制作用,因此只要求对重要水工建筑物参照本标准采取适当的抗震措施。设计烈度在Ⅸ度以上的工程,国内外仅有个别实例,且都未经设计强震考验。又鉴于我国主要水工建筑物的设计标准都仅适用于1级、2级、3级建筑物,因此,本标准明确主要适用于设计烈度为Ⅵ度、Ⅶ度、Ⅷ度、Ⅸ度的1级、2级、3级水工建筑物,对4级、5级水工建筑物可参照使用。其中,土石坝适用于碾压式均质坝、分区坝及人工防渗材料坝;混凝土坝适用于常态或碾压混凝土实体重力坝、坝顶溢流重力坝、宽缝重力坝、空腹重力坝、拱坝,支墩坝,浆砌石重力坝和浆砌石拱坝等可参照使用;水闸适用于平原地区,但山区、丘陵区

水闸可参照使用,溢洪道可参照重力坝和水闸有关规定使用;地下结构适用于水工隧洞直段、埋设管道、地下厂房等大型洞室及河岸式进、出口等建筑物,调压塔可参照进水塔有关规定使用;厂房包括河床式、坝后式、岸坡式水电站厂房,泵站厂房可参照使用。各类建筑物的使用范围都是和其相应的设计规范相协调一致的。对设计烈度高于Ⅷ度的水工建筑物或高度大于 200m 或有特殊问题的壅水建筑物,目前缺少较成熟的抗震经验,要求对其抗震安全性进行专门研究论证后,报主管部门审查、批准。

**1.0.4** 本条主要规定了确定水工建筑物设防水准的依据。现行国家标准《中国地震动参数区划图》GB 18306 应作为确定一般工程项目场地的抗震设防水准及地震危险性宏观衡量尺度的依据。

**1.0.5** 现行国家标准《中国地震动参数区划图》GB 18306 使用说明中规定,对重大工程、特殊工程、可能产生严重次生灾害的工程应进行专门地震安全性评价工作。鉴于重要高坝大库对国民经济建设中的重要性及其地震灾变后果的严重性,其设计地震动峰值加速度和设计烈度的设防水准需要依据在对工程场址地震地质条件做更深入勘察的基础上,进行专门的场址地震安全性评价确定。

**1.0.6** 有关部门的等级规范中规定,失事后果严重的主要建筑物的级别可适当提高。鉴于壅水建筑物失事对下游的影响与其水头有很大关系,因此,在地震基本烈度为Ⅷ度及Ⅷ度以上地区,对高度为 90m~150m 的 1 级、2 级大坝,其设计地震动峰值加速度和设计烈度的设防水准,在经技术经济论证后,可依据专门的场址地震危险性分析成果评定。此外,作为一等工程抽水蓄能电站和引水、调水水利工程,不一定都有高坝大库,但鉴于这类工程对国民经济建设的重要性,其重要建筑物的设计地震动峰值加速度和设计烈度的设防水准,在经技术经济论证后,也可依据专门的场址地震安全性评价成果评定。

### 3 基本规定

**3.0.1** 从工程抗震角度对水工建筑物划分工程抗震设防类别的目的是,根据水工建筑物的级别和场地地震基本烈度,对各类建筑物确定设计地震动峰值加速度和设计烈度和选择抗震计算中地震作用效应的计算方法。

**3.0.2** 设计地震动峰值加速度取值应根据现行国家标准《中国地震动参数区划图》GB 18306 的规定按场地类别进行调整。

**3.0.3** 对于基本烈度为 VI 度及 VI 度以上地区的 1 级壅水建筑物和可能危及其安全的重要泄水建筑物,鉴于其使用年限大于一般建筑工程,一旦遭受重大震害而失事,会导致不堪设想的严重次生灾害后果,以及当前国内外地震预报工作尚属待解决的世界性难题,我国近几十年来多次大震震级高于预期值的实际情况等因素,在我国水工建筑物的设计实践中,历来都根据其遭受震害的严重性,在基本烈度基础上提高 1 度作为设计烈度,其相应的峰值加速度的统计平均值提高 1 倍。

场地地震安全性评价给出的是相应于不同年超概率的均质基岩平坦地表的水平向地震动峰值加速度值,并未考虑地形和地基中含不同类别场地土的影响。

**3.0.4** 在需要做专门的场地地震安全性评价的工程中,对 1 级壅水和重要泄水建筑物,其设计地震动峰值加速度的概率水准,系根据已有重要水利水电工程场地地震安全性评价结果,对基本烈度提高 1 度的概率水准进行校准后确定的;对于 1 级非壅水建筑物,其设防水准规定为 50 年内超越概率  $P_{50}$  为 0.05,较相应于基本烈度的超越概率水准有所提高;对其他建筑物,其设计地震动峰值加速度概率水准,仍维持现行行业标准《水工建筑物抗震设计规范》



SL 203 中确定的 50 年内超越概率  $P_{50}$  为 0.1, 但规定其设计地震动峰值加速度不应低于现行国家标准《中国地震动参数区划图》GB 18306 中相应的地震动水平加速度分区值。

**3.0.5、3.0.6** 2008 年汶川地震后, 国家相关部门提出了对于重大水利水电工程确保其在最大可信地震作用下抗震安全的要求。为力求确保 1 级壅水和重要泄水建筑物工程在坝址最大可信地震作用下不发生地震失事灾变, 本标准规定需要对此进行专门研究后提出抗震安全专题报告。确定最大可信地震是分析评价工程抗震安全性的前提。目前, 国内外确定重要大坝工程最大可信地震地震动通常有两种途径: 一种是基于概率理论的坝址地震危险性分析方法, 通常取相应于重现期为 10000 年的峰值加速度作为最大可信地震的地震动输入; 另一种是确定性方法, 即在对坝址地震动输入贡献最大的潜在震源中, 假设与其震级上限相应的地震, 在沿其主干断裂距坝址最近处发生, 按点源的衰减关系求得坝址地震动峰值加速度, 作为最大可信地震的地震动输入。由于最大可信地震为发生概率很小的事件, 是由距坝址很近的区域性发震断层引发的高震级地震, 因而无论用上述哪种方式确定的地震动输入, 都难以合理反映近断裂大震的地震动特征。近年来, 针对最大可信地震确定中存在的上述问题, 本标准主编单位开展了深入研究工作, 取得了较显著的进展, 并结合国内重大工程进行了初步验证和应用。条文在上述研究成果基础上, 对最大可信地震的峰值加速度和反应谱的确定依据、方法, 以及需计入地震动频率非平稳性影响、上盘效应的情况做出了原则性规定, 以期在针对此问题研究的不断深化过程中, 在更为合理的基础上评估重大工程不发生严重地震灾变的抗震安全性。

**3.0.7** 目前我国水利和水电行业中, 对于因坝高原因提高壅水建筑物级别的抗震设防标准有不同的规定。故本标准规定对此情况应做专门研究, 并报相应的行业主管部门批准。

**3.0.9** 国内外已有不少水库发生水库地震实例, 水库地震的发生

机制目前仍在探索中。已有震例的统计分析结果表明,坝高大于100m和库容大于5亿 $\text{m}^3$ 的新建水库,发生水库地震的概率增大。鉴于水库地震的这些特点,需进行专门的分析研究。对有可能发生震级大于5.0级,或震中烈度大于Ⅶ度的水库地震时,设计应要求至少在水库蓄水前1年建成水库地震监测台网,进行水库地震监测。蓄水前后的监测为研究其发展趋势和发生机理所必需。

**3.0.10** 本条基于国内外已有的水工建筑物震害和工程抗震实践的经验,提出了从总体概念上改善结构抗震性能的抗震设计基本原则和要求。在各类建筑物的章节中,分别据此规定具体条文。

**3.0.11** 本条对于有抗震设防要求的水工建筑物,提出了制订防震减灾应急预案的要求,从而确保强震发生后,保障壅水建筑物快速降低库水位、应急通讯保障等应急措施的实施。应急预案的制订应按国家及行业相关标准和规定执行。

**3.0.12、3.0.13** 大型水工建筑物如遭受震害,修复困难,应作为设防重点。水工建筑物大多结构复杂,体积庞大,涉及结构和地基的动力相互作用、结构和库水间的动力流固耦合影响。目前在抗震计算中还难以完全了解结构的地震破坏机理和确切反映复杂的实际条件。因此,国内外对高烈度区的重要水工建筑物多要求对抗震计算进行动力模型试验验证,并提出坝体的强震观测设计。这对于确保工程抗震安全、提高抗震设计水平是必需的。试验验证和强震观测不仅针对结构本身,对拱坝等结构,还应重视坝肩和坝基岩体等对结构抗震安全性至关重要的部位。

## 4 场地、地基和边坡

### 4.1 场 地

4.1.1 国内外震害经验表明,有的建筑物震害是地震动效应直接引起的结构破坏,有的则是地震引起的场地破坏和地基失效引起或加剧的建筑物破坏,如地震引起的地震断裂将建筑物错断,地震引起崩塌、滑坡导致建筑物被砸毁或涌浪引起漫坝事故,大面积砂土液化和不均匀沉陷引起建筑物倾斜或倒塌等。因此,水工建筑物的场地应在工程地质勘察和地震地质环境研究的基础上,判别对建筑物抗震有利、一般、不利和危险地段,宜选择对建筑物抗震有利和一般地段,避开不利与危险的地段,未经充分论证不得在危险地段进行建设,否则水工建筑物是难以抗御地震断裂的。

有利、一般、不利和危险地段的划分应按构造活动性、场址地基和边坡稳定性及引发地震次生灾害危险性等进行综合评价。对于水工建筑物,特别是大坝,其场址一般很难避开所有断层,抗震设计中关心的是发震构造,即曾发生和可能发生破坏性地震的地质构造,主要是晚更新世以来有活动的活动断层。评定发震构造的明显标志包括:

- (1)具有区域性断裂规模;
- (2)晚更新世以来有活动迹象(如地层错断,阶地、冲沟错开而形成断崖、断谷,较大的沉积厚度差异等);
- (3)目前仍处于明显变形过程中;
- (4)历史上有震级大于或等于  $4\frac{3}{4}$  级强震的震中分布;
- (5)目前沿断裂带小震频繁。

发震断层带附近地表的错动取决于断层的规模,在强震时可

达数米,往往使位于其上的建筑物遭受很大破坏。对这类地震“抗断”问题,已不属于抵御地震动振动的“抗震”问题,在抗震设计中一般都难以考虑。原则上,水工建筑物特别是大坝工程的场址应避免有发震断层的地段。地面破坏的实例统计表明:场址 5km 范围内有长度大于或等于 10km 的活动断层及现行国家标准《中国地震动参数区划图》GB 18306 中峰值加速度  $a_h \geq 0.4g$  的极震区才可能产生一般难以处理的地震断裂和大规模崩塌、滑坡,故划入危险地段。场址 5km 范围内有长度小于 10km 的活动断层及现行国家标准《中国地震动参数区划图》GB 18306 中峰值加速度  $0.3g \leq a_h < 0.4g$  的地区,场址地基和边坡稳定性较差,对水工建筑物抗震安全性影响较大,所以划为不利地段。

4.1.2 场地土类别划分与现行国家标准《中国地震动参数区划图》GB 18306 及《建筑抗震设计规范》GB 50011 基本一致。应以满足水工建筑物开挖处理要求后的覆盖层场地土等效剪切波速来进行场地土类型划分。剪切波速大于 500m/s 的孤石、透镜体应视同周围土层。土层中的硬岩夹层应视为刚体,其厚度应从覆盖层土层中扣除。

4.1.3 对场地进行类别划分,主要是作为在抗震计算中选择设计反应谱的依据。场地类别是场地条件的综合表征,除考虑表层土软硬特征外,还应考虑覆盖层厚度的影响。因此,本标准采用了以土层剪切波速和覆盖层厚度作为评价指标的双参数分类方法。

本条规定的场地分类方法主要适用于剪切波速随深度呈递增趋势的一般场地,对于有较厚软夹层的场地,由于其对短周期地震动具有抑制作用,根据分析结果适当调整场地类别和设计地震动参数。

## 4.2 地 基

4.2.1 本条提出了地基抗震设计的基本原则和方法。

4.2.2 本条系对地基抗震设计的总体要求。对于坝、闸等壅水建

筑物的地基和岸坡,在地震作用下,除要求不发生强度失稳破坏和渗透破坏,避免产生影响建筑物的有害变形外,还要求地基和岸坡不发生地裂、错位、地陷、崩塌等破坏现象。

4.2.3 本条规定了水工建筑物的地基和岸坡中出现断裂、破碎带及层间错动等软弱结构面情况时的处理要求。

4.2.4 本条是对水工建筑物地基和岸坡的防渗结构及其连接部位,以及排水反滤结构等的抗震设计要求。

4.2.5 本条是对水工建筑物存在不均匀地基情况时的处理要求。

4.2.6 坝基饱和和无黏性土和少黏性土的地震液化判别应考虑土层的天然结构、颗粒组成、松密程度、震前受力状态、边界条件和排水条件以及地震震级和历时等因素,结合现场勘察和室内试验成果,综合分析判定。

地基土的液化判别可分为初判和复判两个阶段,初判应排除不会发生液化的土层。对初判可能发生液化的土层,应进行液化复判。

当采用标准贯入击数法进行液化复判时,其贯入击数临界值计算式与现行国家标准《建筑抗震设计规范》GB 50011—2003 相同。因此除了按现行国家标准《水力发电工程地质勘察规范》GB 50287 和《水利水电工程地质勘察规范》GB 50487 的判别式进行判别外,也可按现行国家标准《建筑抗震设计规范》GB 50011 的标准贯入击数方法进行地震液化判别。与工民建工程相比,水利水电工程一般地处山区偏远地区,不能直接采用现行国家标准《建筑抗震设计规范》GB 50011 地震分组结果,因此取地震分区调整系数 1.0。

$$N_{cr} = N_0 [\ln(0.6d_s + 1.5) - 0.1d_w] \sqrt{\frac{3}{\rho_c}} \quad (1)$$

式中: $N_0$ ——液化判别标准贯入锤击数基准值,在设计地震动加速度为 0.1g、0.15g、0.20g、0.3g、0.4g 时分别取 7、10、12、16、19;

$d_s$ ——饱和土标准贯入点深度(m);

$d_w$ ——地下水埋深(m);

$\rho_c$ ——土的黏粒含量百分率(%),当小于3或为砂土时,应采用3。

当需要进行砂土地震液化判别的工程正常运行工况与进行标准贯入试验时贯入点深度和地下水位深度发生比较大的变化时,需要对标准贯入击数进行校正。在实际使用中,经常有单位反映,现行国家标准《水力发电工程地质勘察规范》GB 50287、《水利水电工程地质勘察规范》GB 50487 中采用公式  $N_{63.5} = N'_{63.5} (d_s + 0.9d_w + 0.7) / (d'_s + 0.9d'_w + 0.7)$  对试验标准贯入锤击数进行校正,若上覆有效应力增大,校正后的试验标准贯入锤击数偏大,高估了土体的抗液化能力,导致液化判别结果偏于不安全。若上覆有效应力减小,校正后的标准贯入锤击数偏小,低估了土体的抗液化能力,导致液化判别结果过于保守。在对近年来相关研究成果进行综合分析的基础上,结合实际工程中可能遇到的砂层的状态,提出以下校正方法:

当工程正常运行时标准贯入点深度和地下水位深度与进行标准贯入试验时的贯入点深度和地下水位深度不同时,实测标准贯入击数还可按公式(2)进行校正,并按校正后的标准贯入击数作为复判依据。

$$N = N' \left( \frac{\sigma_v}{\sigma'_v} \right)^{0.5} \quad (2)$$

式中: $\sigma_v$ ——工程正常运行时标准贯入点有效上覆垂直应力,可根据工程正常运行时标准贯入点深度  $d_s$  和地下水位深度  $d_w$  算得。当地面淹没于水面以下时, $d_w$  取零;

$\sigma'_v$ ——进行标准贯入试验时标准贯入点有效上覆垂直应力,可根据标准贯入试验时标准贯入点深度  $d'_s$  和地下水位深度  $d'_w$  算得。 $\sigma'_v$  取值不应小于 35kPa,且不大于 300kPa。

4.2.7 地基中的可液化土层,应查明其分布范围,分析其危害程

度,根据工程实际情况,选择合理工程措施。具体工程措施很多,从本质上可以归纳为以下几类:改变地基土的性质,使其不具备发生液化的条件;加大、提高可液化土的密实度;改变其应力状态,增加有效应力;改善排水条件,限制地震中土体孔隙水压力的产生和发展。这些措施可以避免液化或减轻液化程度。封闭可液化地基可以消除或减轻液化破坏的危险性。

条文中所列的是较常用的方法。在进行选择时,需要考虑以下问题:①可行性;②处理效果的检测和验证;③造价;④其他(如环保等)可能需要关注的问题。

若液化土层埋深浅,工程量小,可采用挖除换土的方法,该方法造价低、施工快、质量高,处理后要求相对密度达到 0.8 以上。振冲加密法和重夯击实法可适应所有的可液化土,加密深度可达 10m 以上,可采用 CPT(圆锥贯入试验)或 SPT(标准贯入试验)进行处理后的检测,最好能同时获得处理前后的数据,并建立场地的 SPT 与 CPT 的关系。振冲碎石桩,由于桩体有比桩周围土高得多的剪切模量,桩体将分担大部分地震产生的循环剪应力,使桩体周围的土体免受循环荷载作用影响,从而起到提高处理后土的抵抗地震循环剪应力能力的效果。但当桩的高径比大于 3 时,碎石桩的变形将逐渐由弯曲变形而非剪切变形决定,碎石桩对桩体周围的土体提供的保护效果将逐渐减小,作用主要体现为复合地基强度的提高。作为深基础的桩体或柱体,依靠可液化土层以下的深部地层承载,能减少或消除发生不可接受液化后沉降的可能,安全可靠,但桩或柱基础不能防止由于侧向结构位移引起的损害,需采取措施防止发生过大的侧向变形。填土压重可以增加可液化土层上覆非液化层的厚度和有效应力,常用于土石坝上、下游地基。围封可液化土层和桩基主要用于水闸、排灌站等水工建筑物,这类方法主要是防止发生大面积的侧向变形,而不能起到减少局部变形或沉陷的作用。“5·12”汶川大地震中,大渡河上的映秀湾等水电站厂房及各种设施遭受了严重毁坏,但地基经过围封处理的闸

坝没有发生明显震害。显然,还要保证围封结构自身能在地震中不发生损坏。

**4.2.8** 本条是国内判别软弱黏土层普遍采用的标准。

**4.2.9** 若软弱黏土层的深度浅、工程量小,可采用挖除或置换的方法。对土坝地基中的软弱黏土层,可采用砂井排水,放缓坝坡,加上、下游压重等措施。对闸基中的软弱黏土层,可采用预压、固结、桩基或复合地基等措施。云南务坪水库采用了振冲碎石桩复合地基加固处理软弱地基,效果良好。需要指出的是,在软弱土地基上不宜修建混凝土坝、砌石坝和堆石坝。

### 4.3 边 坡

**4.3.1** 对边坡稳定条件较差的情况,应核算其在设计烈度下的稳定性,一般采用拟静力法,与刚体极限平衡法配套使用。对于重要工程,也可采用比较精确的动力分析法,与有限单元法配套使用。

**4.3.3** 考虑到与现行行业标准《水利水电工程边坡设计规范》SL 386 和《水电水利工程边坡设计规范》DL/T 5353 的一致性,规定极限平衡方法是边坡抗震计算的基本方法。边坡地震惯性力的动力放大效应与岸坡山体与边坡在岸坡中的位置有关,目前缺乏这类实测和研究资料,暂时无法计入。考虑到缺乏边坡材料动力抗剪断强度的试验数据和计算经验,故边坡抗震稳定分析中,抗剪断强度按静态强度取值。

**4.3.4** 考虑到边坡的抗震分析是在边坡静力计算的基础上进行的,现行行业标准《水利水电工程边坡设计规范》SL 386 和《水电水利工程边坡设计规范》DL/T 5353 对边坡分类、计算与安全准则、加固处理设计都有规定,应按上述相应边坡设计规范执行。

**4.3.5** 对于应进行基于动态分析专门研究的边坡,可采用非线性有限元法进行时程分析,分析中可考虑地基辐射阻尼的影响。



## 5 地震作用和抗震计算

### 5.1 地震动分量及其组合

5.1.1~5.1.3 地震动可分解为三个互相垂直的分量。在接近震中的高烈度区,地震动的竖向分量较显著。根据现阶段已有的大量强震记录的统计分析,地震动的两个水平向峰值加速度大致相同,竖向峰值加速度则平均仅为水平向的 $1/2\sim 2/3$ 。在接近震中的高烈度区,地震动的竖向分量比较显著。根据已有资料,当场址距震中小于 $10\text{km}$ 时,竖向峰值加速度与水平向峰值加速度基本相同。因此,对于场址距震中不大于 $10\text{km}$ 的近场地震情况下,竖向峰值加速度可取为水平向峰值加速度。美国陆军工程师兵团的有关抗震设计规范也有类似规定。

壅水建筑物承受侧向水压力,其中土石坝和混凝土重力坝(包括支墩坝)等都靠坝体自重维持稳定,在竖向地震作用下,抗滑稳定安全系数将有所降低,并在坝体产生全断面的拉应力。

研究表明,长悬臂、大跨度或高耸的水工混凝土结构,由竖向强地震作用在结构上部产生的轴力是不可忽略的。

对若干已建工程试设计结果表明:对土石坝在设计烈度为Ⅷ度的地震时,计入竖向地震作用后,其抗滑稳定安全系数的降低一般不超过 $1\%$ ,Ⅸ度时约降低 $4\%$ 左右,危险滑弧的位置改变很少。混凝土重力坝(包括支墩坝)在Ⅷ度地震时,计入竖向地震作用使抗滑稳定安全系数降低 $2\%\sim 3\%$ ,Ⅸ度时,约降低 $5\%\sim 6\%$ 。竖向地震作用引起的坝体上部动应力,在一维计算中约占水平地震作用下的 $6\%\sim 10\%$ ,在二维计算中更小。

对双曲拱坝,竖向地震分量作用及其和水平向地震分量组合问题非常复杂,目前各国规范对此的规定也不统一。根据有限元

法计算结果,当水深与坝高之比约为 0.85 时,竖向地震作用对一般拱坝的地震作用效应影响不大。就平均而言,坝体的拱、梁应力较之仅考虑水平向地震作用时约增加 5%~8%,水平位移增加约 1%。对于 1 级、2 级双曲拱坝或严重不对称、空腹等特殊坝型,地震设计烈度又较高时,竖向地震对坝体的反应不能忽视,宜进行专门研究。

5.1.4~5.1.7 对于土石坝、混凝土重力坝等壅水建筑物,其沿坝轴向的刚度很大,这个方向的地震作用力将传至两岸,因此可以不计其作用效应。

对于拱坝,顺河流方向和垂直河流方向的地震作用效应及其最大应力部位都不相同,其值相当,因此都应计入。

由于地震的三个分量的峰值并非同时出现,而当其分别作用于建筑物时,其最大反应也不同时出现,因而有一个峰值在时间上的遇合问题,总地震作用效应一般取各方向地震的作用效应平方总和的方根值。

## 5.2 地震作用的类别

5.2.1~5.2.4 目前国内外在水工建筑物抗震设计中除渡槽外都只计入水平向地震作用引起的动水压力。渡槽内的水体惯性作用对渡槽结构的影响显著,因此渡槽的地震设计烈度为Ⅶ度及Ⅷ度以上时,应同时考虑竖向地震作用的影响。

研究表明:由于土石坝(除混凝土面板堆石坝外)的上游坝坡较缓,其地震动水压力影响很小,可以忽略。瞬时的地震作用对渗透压力、浮托力的影响很小,地震引起的浪压力数值也不大,在抗震计算中都可予以忽略。

地震淤沙压力的机理十分复杂,目前在国内外的工程抗震设计中,大多是在计算地震动水压力时将建筑物前水深算到库底而不再另行计入地震淤沙压力。但对坝前的淤沙高度很大的高坝,应做专门研究。

### 5.3 设计反应谱

5.3.1~5.3.4 在采用基于反应谱的动力法计算地震作用效应时,反应谱是地震动的重要基本参数。标准设计反应谱是基于大量强震记录统计平均得到的,与具体工程场址的实际地震地质条件并不相关。因此,对于抗震设防类别为甲类的重要工程,为更加合理地分析评价其抗震安全性,规定采用场地相关设计反应谱。

标准设计反应谱是基于美国最新的“下一代衰减关系(Next generation attenuation, 简称 NGA)”,在各国已有大量强震记录的统计资料基础上,经规则化的均值反应谱。其形状及有关参数主要与场址、场地类别及地震震中离场址的远近有关。从已有的水工结构工程实例看,像小湾拱坝这样高达 295m 的双曲拱坝的基本周期才接近 1.0s;重力坝如高达 285m 的大迭克申斯坝,其基本周期约为 1.0s;高 112m 的小浪底进水塔的基本周期约为 0.8s。基本周期超过 1.0s 的水工结构,仅有如高度在百米以上的升船机塔柱等极少数高耸结构。一般水工建筑物的基本周期都远小于 1.0s。故所采用的标准设计反应谱系针对基本周期不大于 1.0s 的水工建筑物,依据在震级 6.5~8.0、震中距 20km 范围内,最为接近 NGA 给出的基岩均值反应谱的原则,其大于特征周期  $T_g$  后下降段的衰减系数取为 0.6,其参数  $\beta$  取值按各类水工建筑物的特点确定,不同场地类别的设计地震动加速度反应谱特征周期  $T_g$  则按本标准第 5.3.5 条的规定调整。

设计反应谱的最大值与结构阻尼值有关。结构阻尼的机理十分复杂,与水位、地基土特性以及体系振动频率和地震动强度等因素有关,并具有非线性特征,在理论上目前尚难完全搞清。原型结构实测的阻尼值受激振力限制而偏小。因此,本标准列出的各有关水工建筑物设计反应谱最大值的代表值,系参照国内外实测阻尼数据及考虑强震时因阻尼值增大而动力效应降低等因素后,综

合确定的反映工程经验的设计标准。

5.3.5 已有研究表明:场地土越硬,地震震中越近,场地加速度反应中高频分量越多,并且反映地震卓越周期的特征周期越小,而非岩石地基反应谱的最大值还与覆盖层厚度有关。现行国家标准《中国地震动参数区划图》GB 18306 中,对不同场地类别的特征周期取值大致考虑了震中距和震级的影响,并给出对不同场地类别的设计地震动加速度反应谱特征周期的调整系数。远震时设计反应谱特征周期的延长主要影响高度大、基频低的结构。因此,对于基本周期一般远小于 1.0s 的水工建筑物,远震的影响不大。

#### 5.4 地震作用和其他作用的组合

5.4.1~5.4.3 大地震和非常洪水的发生概率都很小,其相遇的概率就更小了。因此,一般情况下,在抗震计算中,将地震作用与水库的正常蓄水位组合。

已有研究表明,土石坝的上游坡的抗震稳定性并非是最高库水位控制,因此需要选用最不利的常遇水位进行验算。抽水蓄能电站的水位降落属正常运行条件,对于抽水蓄能电站上、下池的土石坝,在抗震稳定计算中,应考虑水位降落。

已有研究表明,高拱坝在遭遇强震时,在顶部动力放大效应明显的抗震薄弱部位,地震产生的动应力较大,在和静态应力叠加后,拱向仍有较大拉应力,可导致经灌浆的伸缩横缝张开,从而增大梁向拉应力。由于静水压力作用下各坝段间伸缩横缝被压紧,因而在低水位时遭遇地震所产生的拱向拉应力可能是控制的,因此对于重要拱坝,宜补充地震作用和常遇低水位组合的验算。水闸边墩和翼墙在低水位时,若地下水位较高,此时垂直河流向地震作用下,可能会控制配筋,因此对重要水闸也宜补充地震作用和常遇低水位组合的验算。

## 5.5 结构计算模式和计算方法

5.5.1 抗震验算必须遵循作用、结构分析方法和安全判别准则三者相互配套的原则。作为特殊组合中的地震作用也必须和各类建筑物的基本设计规范相呼应并受其制约,在其抗震计算中必须采用与之相应的计算模式。

5.5.2 混凝土重力坝(包括支墩坝)在通常情况下横缝都不灌浆。根据我国的新丰江、筏窝坝,印度的柯依那坝,英国的黑溪坝及日本的管野、木地山坝等经受Ⅵ度~Ⅷ度地震的调查资料,相邻坝段间都有错动的迹象,横缝间漏水量也有所增加,表明在强震作用下全坝的整体性较差。

土石坝坝址河谷的宽高比一般较大。将坝体作为顺河流向及垂直河流向两个方向的二维剪切梁进行动力分析的结果表明,当矩形河谷的宽高比大于3~5时,坝的两岸对坝中部约束的影响不大,坝体地震作用接近于按一维单宽剪切梁振动求得的结果。

5.5.3 地震作用是随时间迅速变化的动态作用,抗震计算应当考虑地震动的运动特征和建筑物的动态特性,因此应当以动力分析为基础。对于工程抗震设防类别为甲类的混凝土水工建筑物都应采用动力法计算其地震作用效应。土石坝的抗震稳定计算中,一般采用拟静力法计算地震作用效应。对于设计烈度为Ⅷ度、坝高超过150m的土石坝,或者设计烈度为Ⅷ度、Ⅸ度的70m以上土石坝,或地基中存在可液化土时,对坝体和坝基的地震作用效应,同时用有限元法进行动力分析后,综合评价其抗震安全性。此外,根据我国具体情况,对量大面广的中小型水工建筑物,目前也只能按拟静力法计算其地震作用效应。对工程抗震设防类别为丁类的4级、5级水工建筑物,则强调应着重采取抗震措施,以保证其抗震安全性。

5.5.4 各类水工建筑物的阻尼比取值基本与设计反应谱的最大

值相对应。阻尼比对反应谱的影响系参照已有研究成果确定。在采用振型分解反应谱方法计算地震作用效应时,各阶振型阻尼暂取相同值。

**5.5.5** 水工建筑物与地基和库水的动力相互作用在抗震计算中有重要影响。在坝体和地基的动力相互作用方面,已有研究成果的主要结论是:坝基各点的地震动输入并非均匀,无限地基的能量逸散有重要影响。但考虑到目前在水工建筑物的抗震设计中基本仍以线弹性动力分析为主的现状,暂时还只能以无质量地基底部均匀输入的近似方式考虑结构和地基间的动力相互作用和地震动的输入。但对于抗震设防类别为甲类的重要壅水建筑物,在地震作用效应的计算中,应考虑:结构-地基-库水体系的动力相互作用,近场地基的质量、岩性和各类地质构造,远域地基的辐射阻尼及沿坝基地震动输入的不均匀性等因素。对于拱坝应计入地震过程中坝体横缝开合和滑移的影响。

在坝体和库水的动力相互作用方面,目前把坝体和库水作为一个耦合体系进行动力分析已无困难,可以直接给出满库坝体地震作用效应。研究的重点集中在库水可压缩性方面。已有研究成果表明,实际大坝工程中的库水可压缩性影响并不明显,特别在计入库岸淤积的吸能作用后更是如此。因此,在混凝土坝的动力分析中,计算坝体和库水动力相互作用产生的动水压力时,可以忽略库水的可压缩性而以坝面附加质量的形式计入。

**5.5.9** 拟静力法的地震作用效应计算中,地震惯性力的动态分布系数是在对强震区的各类水工建筑物进行大量动力分析的基础上,按不同结构类型、高度归纳出大体上能反映结构动态反应特性的地震惯性力沿结构高度的分布,并参照已有少量在水工建筑物实测的强震记录综合确定的。

拟静力法中地震作用的效应折减系数的引入,主要为了弥合与传统的静力分析方法相应的设计地震动加速度值与实际地震加速度值的差异。在拟静力法的抗震计算中,各类水工建筑物的地

震惯性力的动态分布系数  $\alpha_i$  在各有关章节中分别规定。

## 5.6 水工混凝土和地基岩体材料动态性能

5.6.1、5.6.2 在混凝土坝的动力分析中,在强震作用下,重力坝的坝顶和坝踵部位势必出现较大的拉应力而难以达到设计规范中有关基本不出现拉应力的要求;拱坝的地震拉应力值更大,也势必超过设计规范中基于经验性给出的允许拉应力值的安全标准。大量动力分析结果表明,混凝土的抗震强度验算中,拉应力值常起控制作用。因此,在混凝土水工建筑物的抗震计算中,应明确规定混凝土抗拉强度的标准值及其相应的安全准则。

混凝土材料的强度与其承受的作用和应力状态有关,混凝土坝的应力状态复杂,一般处于多轴应力状态,其受拉情况主要为剪切受拉和弯曲受拉。在混凝土坝的设计中,以采用基于抗折试验得出的弯拉强度作为坝体抗拉强度的标准值为宜。根据我国的大坝混凝土试验结果,大坝混凝土材料受拉抗力的标准值大致为立方体湿筛试件抗压强度标准值的 10%,可作为不进行全级配试件的抗折试验的一般工程的设计采用值。对于重要的混凝土高坝,则需进行全级配试件的抗折试验以确定其弯拉强度标准值。

我国的大坝混凝土材料试验资料表明:在相应于地震作用的快速加载条件下,其动态强度都较静态强度增长约 20%。表 5.6.2 中给出了大坝混凝土动态抗压强度标准值。国内外已有试验资料表明,大坝混凝土的动、静态弹性模量值差别不大。但由于静态弹性模量考虑了长期荷载作用下的徐变影响,动态弹性模量可较其静态值提高 50%。

5.6.3 有关大坝混凝土与地基岩体及有裂隙岩体的动态抗剪强度试验资料,目前国内外都很少见。从已有资料中尚难以判断其静、动态抗剪强度的差异,因此规定在地震作用下的抗滑稳定计算中,静、动态的抗剪强度参数可取相同值。

## 5.7 承载能力分项系数极限状态抗震设计

5.7.1~5.7.3 本着“积极慎重、区别对待”的精神,目前国内外各类结构的可靠性设计遵循了保持规范连续性的要求,采用“转轨套改”的途径,本标准中对各类水工建筑物采用分项系数极限状态设计方法时,统一给出了其抗震强度和稳定验算公式。但各类水工建筑物的分项系数取值需根据其自身变异特性,依托专家的工程经验确定。引入反映属于未认知性和模糊性等非随机性不确定性的结构系数 $\gamma_d$ ,根据与确定性的单一安全系数分析方法结果保持连续性的原则,进行“套改”确定结构系数 $\gamma_d$ 的取值。

结构系数 $\gamma_d$ 可根据公式(3)求得:

$$\gamma_d = \frac{K}{\gamma_0 \psi \gamma_m \gamma_t} \quad (3)$$

式中: $K$ ——安全系数;

$\gamma_0$ ——结构重要性系数;

$\psi$ ——设计状况系数;

$\gamma_m$ ——材料性能分项系数;

$\gamma_t$ ——作用效应分项系数。

结构重要性系数的引入是为了体现不同重要性的水工建筑物有不同的安全水准。在现行国家标准《水利水电工程结构可靠性设计统一标准》GB 50199中,对安全级别为Ⅰ级、Ⅱ级、Ⅲ级的水工建筑物,结构重要性系数 $\gamma_0$ 分别取为1.1、1.0、0.9。为避免标准条文过于烦琐,本标准在根据安全系数套改求得结构系数时,按中等安全级别的水工建筑物的结构重要性系数 $\gamma_0=1.0$ 取值。需要说明的是,在属单一安全系数体系的大坝设计规范中,对于特殊组合的地震情况,混凝土坝不区分水工建筑物级别,统一给出安全系数(例如对于重力坝沿建基面的抗滑稳定或重力坝拱座稳定,当按拟静力法进行核算时,其地震作用下的稳定安全系数,不论大坝级别均规定为2.3),因此,对于不同安全级别的混凝土坝,其结构



重要性系数  $\gamma_0$  与安全系数  $K$  的比值不同。土石坝尽管对于不同大坝级别给出了不同的安全系数,但  $\gamma_0$  与  $K$  的比值也不相等。因此,采用按照中等安全级别(Ⅱ级)的结构重要性系数套改安全系数得到的单一结构系数,按照式(5.7.1)进行各类水工建筑物抗震设计时,与单一安全系数所要求的安全度相比略有差异。对于安全级别为Ⅰ级的水工建筑物的抗震安全要求有所提高,对于安全级别为Ⅲ级的水工建筑物的抗震安全要求则有所降低。对于土石坝坝坡稳定安全,结构安全级别为Ⅰ级时的稳定安全度要求增加约 5%,结构安全级别为Ⅲ级时的稳定安全度要求降低约 5%。对于混凝土坝强度和稳定安全,结构安全级别为Ⅰ级时的稳定安全度要求增加约 10%,结构安全级别为Ⅲ级时的稳定安全度要求降低约 10%。考虑到安全级别为Ⅰ级的水工建筑物的重要性及其失事后的严重后果,适当提高其抗震安全要求是合适的。

设计状况系数是为了考虑在不同设计状况下有不同的可靠性水准。作为偶然状况考虑的非常洪水作用时,对重力坝的初步校核结果认为设计状况系数取 0.85 为宜。因此,对地震作用的偶然工况,其设计状况系数也取为 0.85。

材料性能分项系数可表示为材料性能(例如抗压强度)的标准值与其设计值的比值,体现了随机变异性引起的材料性能降低的“降强”效应。当地震作用效应按动力法求得时,材料动态性能分项系数按照各类建筑物基本设计标准中正常设计状况的静态性能分项系数取值;当地震作用效应是按拟静力法求得时,由于地震作用的简化和结构地震作用效应按静力计算,并引入了对地震作用效应进行折减的系数,是主要基于工程实践经验的近似方法,难以反映结构的作用效应和抗力的随机变异性,因此,拟静力法设计时的作用效应和抗力的设计值分项系数都取为 1.0。

本标准在套改结构系数中采用的静态作用和材料性能分项系数见表 1。

表 1 静态作用和材料性能分项系数

		静态作用		材料性能		
		动力法	重力坝、拱坝	水压力	1.0	混凝土强度
浮托力	1.0			重力坝坝基、岩基 上厂房地基	摩擦系数	1.7
渗透压力	1.2				凝聚力	2.0
混凝土容重	1.0			岩体滑动面 摩擦系数、凝聚力	1.0	
	其他混凝土结构	1.0		1.0		
	拟静力法	1.0		1.0		

作用分项系数可表示为作用(例如水压力)的设计值与其标准值的比值,体现随机变异性对作用增加的“超载”效应。在水工建筑物设计中,作为主要作用的水荷载,其不同工况下的相应设计水位已经考虑了相应的洪水发生概率,可以通过工程具有的控制水位的可靠设施,加以人为调度,因而可以视为定值。另一个主要作用是结构的自重荷载,对大体积坝体而言,其尺寸和容重的随机变异性也是很小的,同样可以视为定值。其余的具有一定随机变异性的作用(如渗透压力、温度作用等),很难用统计理论进行分析而提出准确的统计参数。因此,水工建筑物的静态作用基本上可以不计其随机变异性而作为定值处理。至于地震作用,是随机变异性最大的作用。实际上,地震作用应当视为随时间变化的非平稳随机过程,其失效概率的表征所涉及的对作用效应的动态超越概率分析,十分复杂,目前尚难在工程中实际应用。因而通常把地震动输入的峰值加速度作为与时间无关的随机变量处理。本标准依据的地震动输入的设防准则是基于概率理论的地震危险性分析的结果,因此其随机变异性在地震作用的代表值中已经得到了反映,可作为定值处理。因此,对于水工建筑物的抗震设计,其静、动作用效应分项系数  $\gamma_f$  可取为 1.0。

5.7.4 水工钢筋混凝土结构的地震作用效应及抗力计算都需符合水工混凝土结构设计规范的要求,因此仅对其地震作用做出统一规定。由于按线弹性动力学方法计算钢筋混凝土结构构件的地震作用效应时,为考虑实际钢筋混凝土构件的延性影响,引入了 0.35 的地震作用的效应折减系数。在按拟静力法计算水工钢筋混凝土结构时,在地震惯性力中已引入了 0.25 的地震作用的效应折减系数,为简化计,不再对地震作用的效应折减系数做调整。

## 5.9 地震动土压力

5.9.1、5.9.2 地震动土压力问题十分复杂,国内外目前大多采用在静土压力的计算式中增加对滑动土楔的水平向和竖向地震作用,以此近似估算主动土压力值。鉴于近似计算的滑动平面假定在计算被动土压力时与实际情况差得很远,使结果不合理。因此,地震被动土压力问题应结合工程经验做专门研究。

## 6 土石坝

### 6.1 抗震计算

6.1.1 坝体变形、坝坡稳定和防渗体安全等是决定土石坝抗震安全的关键因素。为此,本标准规定,抗震计算应包括抗震稳定计算、变形计算、防渗体安全评价和液化可能性判别等方面的内容,并依据相关标准对土石坝的抗震安全进行综合分析和评价。

6.1.2、6.1.3 以往我国相关规范中规定,对土石坝的抗震稳定计算,采用基于刚体极限平衡法的拟静力法。现行行业标准《碾压式土石坝设计规范》SL 274 和《碾压式土石坝设计规范》DL/T 5395 中对土石坝抗滑稳定分析的刚体极限平衡法进行了详细规定,多年来,积累了较丰富的工程实践经验。在日本大坝委员会 1978 年发布的《坝工设计规范》和日本建设省河川局开发科 1991 年颁发的《土石坝抗震设计指南》中,土石坝的抗震设计采用了基于刚体极限平衡法的拟静力法。

自从美国圣费尔南多(San Fernando)坝遭受震害以来,美国垦务局对土石坝的抗震稳定分析已不再采用拟静力法;陆军工程师兵团仅对地震作用较小(地面峰值加速度小于或等于 0.05g)、密实地基上很好填筑的土石坝,采用拟静力法进行抗震稳定分析。目前在美国,土石坝抗震计算主要采用动力法,其内容包括建立在有限元法动力分析基础上的滑动稳定计算和变形计算。

近年来,我国在高烈度区设计及建造的一些高土石坝,对工程抗震设计提出了更高要求,除了进行传统的稳定计算外,还需要核算坝体和坝基内的动应力分布、地震引起的孔隙水压力变化、地震引起的坝体变形、防渗体的可靠性、坝体与坝肩结合部位的应力分

布、变形状况和裂缝开展等数据,这些工作都需要通过动力分析才能完成。

近十多年来,动力分析理论和计算方法的发展较快,特别是汶川大地震中紫坪铺大坝的震害与动力计算结果有较强的可比性,证实了动力分析方法的可靠性与先进性,说明了采用动力分析方法进行抗震计算的必要性和重要工程意义。

鉴于我国的国情:拟静力法在我国土石坝抗震设计长期应用中,已积累了较多的工程实践经验;对我国量大面广的中小型水库的土石坝,目前尚无法广泛采用动力分析方法;并考虑到目前在土石坝动力分析中,对土体材料的本构关系及工程安全判据的确定尚未完全形成共识,所以我国目前仍以拟静力法作为土石坝抗震计算的基本方法,但对设计烈度Ⅷ度且坝高 150m 以上的土石坝、设计烈度Ⅷ度、Ⅸ度且坝高 70m 以上的土石坝、地基中存在可液化土的土石坝,应同时进行基于有限元法的动力分析后,对计算结果作出综合判断。对覆盖层厚度超过 40m 的土石坝,亦宜进行动力分析。

**6.1.4** 本标准沿用了以往相关规范中关于各质点水平向地震惯性力的动态分布系数和适用坝高范围的规定,并取竖向地震惯性力的动态分布系数和水平向地震惯性力的动态分布系数相同。对地震惯性力的动态分布系数的最大值  $\alpha_m$  采用随设计烈度增高而减小的规定,是基于下列考虑:实测资料表明,对于土石坝来说,坝顶加速度放大倍数虽然受到决定坝体动力特性的坝型、坝料、地基、几何尺寸等因素的影响,但对同一座土石坝,坝顶加速度放大倍数随地震动加速度的增高而降低(如图 1 所示),其原因在于坝体材料的非线性动力特性,随着动力变形的增大,动剪切模量降低和阻尼比增大,致使土石坝的基频降低,坝顶加速度放大倍数减小。考虑了土石料非线性动力特性的动力分析结果也印证了实测资料。因此,可作为规定不同地震烈度下土石坝坝顶地震惯性力的动态分布系数最大值  $\alpha_m$  的依据。

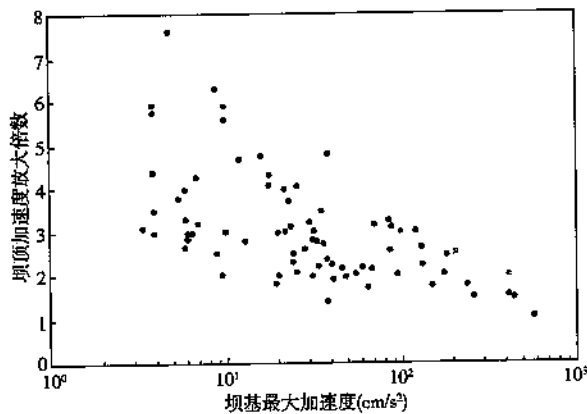


图1 土石坝坝顶加速度放大倍数实测资料

• 实测值    • 本标准采用值

目前的土石坝地震加速度动态分布系数是基于坝高 150m 以下资料得出的,对于高坝和深厚覆盖层上的土石坝的地震动态分布系数宜做专门研究,并考虑安全系数的配套问题。

对于地震可能出现土体液化或者强度下降的情况,需要根据动力反应分析确定液化区的大小,并根据液化后或下降后的强度计算震后安全系数。

6.1.5 影响土体动态强度的因素包括土体的密实程度、颗粒级配、形状、定向排列、振动前土体的初始应力状态、振动应力和应变的大小、振动频率和历时等。

有资料表明,对碾压密实的土体,用动三轴仪测定的动态强度和其静态强度很接近,其原因在于这些密实土体在短时作用下,不致产生显著压缩以致由于孔压增高而使强度降低。因此,在动态强度测试手段还未普遍推广应用的情况下,国外的大坝抗震设计仍多采用静态强度指标。如美国陆军工程兵师团建议采用无地震时的强度,日本建设省 1991 年颁发的《土石坝抗震设计指南》也规定采用静态有效强度指标进行抗震稳定分析。但大量的土体动力试验结果表明,在地震的往复循环作用下,土石料中孔隙水压力增

高,导致有效应力降低,土体的动态强度被削弱。我国目前已具备了进行土体抗剪强度的动力试验条件。因此,原则上在抗震稳定分析中应采用通过动力试验测定的土体动态抗剪强度。虽然在有些情况下,如在瞬间加载时,土体的动态强度会有所提高,黏性土体的动态强度甚至较其静态值成倍增加,但目前在土石坝的抗震设计中,仍规定动态强度不应高于静态强度。

无黏性土(主要是堆石、砂砾石)的内摩擦角随法向应力的增加而减小的现象已得到试验和工程实践的反复验证。对于现代碾压堆石料,这一现象更为明显。对于无黏性土,一般认为不应计入凝聚力  $c$  值,但采用线性强度模式并取内摩擦角为常量,将使强度指标不能反映实际数值,稳定安全系数偏低,甚至导致现有堆石坝坝坡出现浅层滑动起控制作用,而使坝坡的计算安全系数值不能满足标准的要求,因此需要采用考虑围压影响的非线性静态抗剪强度指标。

**6.1.6 土石坝的地震动力反应分析**对于其抗震设计(包括动力稳定性判断和液化可能性评价)具有重要意义。土石坝抗震动力分析常用的主要方法有剪切楔法、集中质量法、有限元法等,其中有限元法应用最为广泛。为此,本标准仅对采用有限元法进行动力分析时需满足的基本要求做出规定。

土石坝地震动力反应动力分析方法,按土体动力本构模型可分为基于等价黏弹性模型的等效线性分析方法和基于(黏)弹塑性模型的真非线性分析方法;按地震过程中孔隙水压力的影响,又可分为总应力法和有效应力法;而有效应力法又可按考虑孔隙水压力消散和扩散与否,分为排水有效应力法和不排水有效应力法。等效线性分析方法应用广泛,弹塑性(真非线性)分析方法在理论上更为合理,但需要配套的材料动力试验确定参数。实际应用中可根据试验成果及关心的主要问题选择合适的非线性动力本构模型。如果坝体或坝基材料在地震荷载作用下产生比较大的孔压,对于重要工程宜采用有效应力进行动力反应分析。

动力反应分析的结果合理与否,除了取决于所采用合理的本构模型,很大程度上还取决于本构模型参数确定是否合理。土的动力特性及参数受土性、环境及动荷载性质等因素影响,需要通过代表性试验测试确定。同时,由于取样的随机性及实际土样性质的分散性,需要参考以往工程经验,进行类比分析和合理性判断后选用。

存在材料力学特性悬殊的接触面时,应设置合理的接触单元进行模拟。有条件时宜根据试验确定合适的接触面本构关系和参数。

对许多修建在峡谷之中的土石坝,具有明显的三维效应,按平面应变进行二维分析会造成较大误差,也难以全面评价防渗体系的抗震安全。因此,对这类土石坝的地震反应分析,应采用我国目前已能实现的三维动力分析方法。

对于建坝后的坝基和坝体土体液化分析和判别,当前应用比较普遍的是地震动力反应分析方法。主要包括地震动剪应力对比法、地震总应力抗剪强度法、动孔压比法,建议有条件时同时采用上述三种方法进行分析,积累经验。

**6.1.7** 动力分析中的计算参数,应对代表性土样,通过能考虑土性、环境及动荷载性质等因素影响的材料动力试验测定。对于坝基覆盖层土体,由于试验控制密度、级配和原位结构性等的影响,室内试验准确确定覆盖层动力特性参数的困难很大,还需要通过室内和现场试验相结合的方法确定。

**6.1.8** 土石坝地震永久变形的计算方法有:用(黏)弹塑性模型直接计算残余变形的真非线性分析方法,滑动体位移分析法和整体变形分析法。整体变形分析法中的等效结点力法在工程中得到了广泛应用。

早期发展的永久变形计算方法中多数只考虑了残余剪应变而未考虑残余体应变。研究表明,残余体积变形,尤其是对于堆石坝和砂砾石堆石坝,是不宜忽略的。

**6.1.9** 混凝土面板堆石坝的上游坝坡一般为  $38^\circ$  左右,动水压力



对坝体地震作用效应影响不宜忽略。

6.1.10 本标准第 6.1.3 条规定采用拟静力法进行计算地震作用下土石坝坝坡抗滑稳定性时,宜采用计及条块间作用力的滑弧法进行计算,附录 A 给出了简化毕肖普法和瑞典圆弧法计算地震作用和抗力的计算公式。

当采用安全系数  $K$  表示地震作用下的土石坝坝坡抗滑稳定性时,对简化毕肖普法:

$$K = \frac{\sum \left\{ \frac{[cb + (G_{E1} + G_{E2} \pm E_v) \tan \phi - (u - \gamma_w z) b \tan \phi] \sec \theta_i}{1 + \tan \phi \tan \theta_i / K} \right\}}{\sum [(G_{E1} + G_{E2} \pm E_v) \sin \theta_i + M_h / r]} \quad (4)$$

对瑞典圆弧法:

$$K = \frac{\sum \{ [(G_{E1} + G_{E2} \pm E_v) \cos \theta_i - (u - \gamma_w z) b \sec \theta_i - E_h \sin \theta_i] \tan \phi + c \sec \theta_i \}}{\sum [(G_{E1} + G_{E2} \pm E_v) \sin \theta_i + M_h / r]} \quad (5)$$

《碾压式土石坝设计规范》SL 274—2001 和《碾压式土石坝设计规范》DL/T 5395—2007 给出了计及条块间作用力的计算方法的坝坡抗滑稳定最小安全系数(见表 2)及不计条块间作用力的瑞典圆弧法计算时的坝坡抗滑稳定最小安全系数(见表 3),地震工况适用于表中非常运用条件 II。

表 2 计及条块间作用力计算方法的最小安全系数

运用条件	土石坝级别			
	1	2	3	4,5
正常运用条件	1.50	1.35	1.30	1.25
非常运用条件 I	1.30	1.25	1.20	1.15
非常运用条件 II	1.20	1.15	1.15	1.10

表3 不计条块间作用力的瑞典圆弧法的最小安全系数

运用条件	土石坝级别			
	1	2	3	4、5
正常运用条件	1.30	1.25	1.20	1.15
非常运用条件 I	1.20	1.15	1.10	1.05
非常运用条件 II	1.10	1.05	1.05	1.05

正常运用条件遭遇地震为偶然状态适用于非常运用条件II。为了按概率极限状态设计原则,将土石坝坝坡地震抗滑稳定性拟静力法从安全系数方法向本标准第5.7.1条规定的承载力极限状态分项系数设计式方法过渡,《水工建筑物抗震设计规范》SL 203—97和《水工建筑物抗震设计规范》DL 5073—2000以上述规定的最小安全系数为基础进行套改。套改中,对1级建筑物,结构重要性系数 $\gamma_0$ 取1.1,对2级、3级建筑物取1.0,设计状态系数 $\psi$ 取0.85, $\gamma_G$ 、 $\gamma_Q$ 、 $\gamma_E$ 及 $\gamma_m$ 等分项系数均取1.0,导出瑞典圆弧法的结构系数 $\gamma_d$ 为1.25,简化毕肖普法的结构系数 $\gamma_d$ 提高5%~10%。

本标准制订中,对材料性能分项系数, $\gamma_c=1.2$ , $\gamma_r=1.05$ ,对粗粒料非线性抗剪强度指标的材料性能分项系数, $\gamma_r=1.10$ ,其他分项系数取值同《水工建筑物抗震设计规范》SL 203—97和《水工建筑物抗震设计规范》DL 5073—2000,导出简化毕肖普法的结构系数 $\gamma_d$ 为1.20,瑞典圆弧法的结构系数 $\gamma_d$ 为1.1,与《碾压式土石坝设计规范》DL/T 5395—2007一致,其实际设计效果与《水工建筑物抗震设计规范》SL 203—97和《水工建筑物抗震设计规范》DL 5073—2000也基本一致。

需要指出的是,有比较分析研究表明,采用基于瑞典圆弧法的安全系数设计表达式进行坝坡抗滑稳定计算,当取结构系数 $\gamma_d=1.1$ 时,II级和III级坝坡的相当安全系数有时比表3规定的安全系数相应的安全度水平有所降低,但降低幅度基本在5%以内。采用基于简化毕肖普法的分项系数设计表达式,当取结构系数 $\gamma_d=1.2$ 时,I级和III

级坝坡的相当安全系数有时比表 2 规定的安全系数相应的安全度水平有所降低,但降低幅度也基本在 5% 以内。

**6.1.11** 当采用动力分析法计算地震作用效应和进行土石坝安全性评价时,鉴于目前土石坝动力分析法的现状,应根据计算给出的滑动面位置、滑动范围、动力时程分析法中不满足拟静力法抗滑稳定安全准则的持续时间和程度,以及具体分析方法的特点等因素,综合评判坝坡的抗滑稳定性及其对大坝整体安全性的影响。

对于土石坝局部动力稳定性评价,可采取坝体单元抗震安全性评价方法。如果单元抗震安全系数不满足要求,则表明该区域存在动力剪切破坏的可能性,应进一步根据局部破坏范围、破坏程度等,并结合其他评价因素,综合评价局部破坏对整体稳定的影响。

国内外的实例资料表明,如果坝基与坝体的质量良好,在地震烈度Ⅶ度、Ⅷ度地区,地震引起的坝顶沉陷并不大。西克尔、陡河、喀什、下圣费尔南多、海勃根等土石坝,在强震中产生的较大地震沉陷量都与坝体和地基的液化、坝体的滑坡有关。根据现有成果及汶川大地震中紫坪铺大坝的震害等资料,当坝体最大震陷量超过了 0.6%~0.8% 坝高时,土石坝可能产生明显震害,甚至导致严重后果。因此,当计算给出的坝体最大震陷量超过了 0.6%~0.8% 坝高时,应对坝体的抗震设计和抗震措施充分论证。由于产生的机理复杂,地震的附加沉陷量很难准确计算,特别是对覆盖层较厚及有液化土层的情况。目前在美国,对填筑良好的坝体,当采用纽马克(Newmark)法计算坝体局部滑动变形时,规定其沿破坏面的变形量不应超过 0.60m。

目前,国内外已发展多种计算地震永久变形的的方法可供使用,见第 6.1.8 条的条文说明。利用(黏)弹塑性模型直接计算残余变形的真非线性分析方法,可以在一定程度上体现地震过程中地震永久变形对坝体地震反应的影响,如何建立地震永久变形与抗震稳定和整体安全性的关系,尚需进一步综合分析探讨。

对于土质心墙坝,除了地基砂土液化破坏外,还应重点关注地

震作用下心墙以及心墙与坝壳接触部位的抗震安全性问题,包括地震作用下反滤层及心墙振动孔隙水压力升高而引起强度降低的问题、心墙与坝壳接触部位的局部剪切破坏的问题、心墙内部拉应力超限的问题、水力劈裂的问题、心墙上部局部动力剪切破坏的问题等。可在考虑动孔隙水压力影响的基础上,采用单元抗震安全性评价等方法评价局部动力破坏的可能性,并根据破坏区域的范围、分布和破坏程度,结合通过破坏区域的抗滑稳定分析、永久变形分析以及液化可能性评价等,必要时结合渗流分析,综合评价防渗体的局部破坏、抗震安全性及其对大坝整体安全性的影响。

对于混凝土面板坝,则应重点关注混凝土面板及接缝止水的抗震安全性问题。包括地震作用下面板脱空的可能性和范围,面板的应力、变形、挠度以及局部开裂等,周边缝和垂直缝的变位及止水安全性等。还应重视静动力叠加后混凝土面板的拉压应力的量值和分布情况,关注混凝土面板中上部的河床中部区域的压应力和岸坡部位的拉应力问题等。并根据拉压应力的量值和范围,可能破坏区域的范围、分布和破坏程度,结合动力反应分析、永久变形分析等,必要时结合渗流分析,综合评价其局部抗震安全性及其对大坝整体安全性的影响。

对于强震区特别重要的高土石坝工程,必要时可对其极限抗震能力进行专门研究。

## 6.2 抗震措施

6.2.1 土石坝遭遇沿坝轴线方向的地震时,坝体被压缩,两岸容易发生张力,致使防渗体产生裂缝,因此在强震区建坝,坝轴线宜采用直线或向上游弯曲,以便在蓄水期间发生地震时,减少在两坝肩产生裂缝的概率。

6.2.2 震害调查表明,堆石坝比均质土坝的震害概率小,损失程度低。日本宫城近海地震后,在调查的 83 座有震害的水坝中,仅有一座是堆石坝。我国海城地震、唐山地震的震害调查中,也反映

出同一现象。2008年我国汶川地震的震害调查表明,2000多座有震害的水库中绝大多数为小型土石坝,多数坝高小于30m,且10m以下的均质土坝最多,主要震害包括:坝体裂缝、滑坡、渗漏、坝顶沉陷及坝体变形,泄水设施损坏、防浪墙断裂倒塌等。均质土坝分区坝震害重是由于其坝体体积大,浸润线高,尤其是当坝体土料在高水位下饱和时,震害较严重。在地震时,坝体的刚性心墙难以适应周围填土的振动和变形而产生与之不同的沉陷量,易导致裂缝的产生,所以在高烈度区不宜建刚性心墙坝。

在抗震设计的坝型选择上,应优先选用堆石坝,只有在当地有丰富的合适土料而又缺乏石料的中小型工程中,才选用均质坝。为改善均质坝的抗震性能,宜设置内部的竖向排水或水平排水系统,以降低浸润线。

**6.2.3** 现行行业标准《碾压式土石坝设计规范》SL 274和《碾压式土石坝设计规范》DL/T 5395都规定,强震区的安全加高应包括地震坝顶沉陷和地震涌浪高度。

地震涌浪高度与地震机制、震级、坝面到对岸距离、水库面积、岸坡和坝坡坡度等因素有关。一般地震涌浪高度可根据设计烈度和坝前水深采用0.5m~1.5m。日本地震涌浪高度按1%坝高估计。设计时应校核正常蓄水位加地震涌浪高度后不致超过地震沉陷后的坝顶高程。此外,对库区内可能因大体积坍岸和滑坡而形成的涌浪高度,应进行专门研究。

对于地震沉陷,从国内外的实例资料看,如果坝体质量良好,且不存在地基液化问题时,在地震烈度Ⅷ度、Ⅸ度地区,地震引起的坝顶沉陷并不明显,一般不超过坝高(包括地基厚度)的0.5%~1.0%。美国规定采用纽马克(Newmark)法计算填筑良好坝体顶部的地震沉陷,采用此方法计算的沿破坏面变形不超过0.60m。

**6.2.4** 土石坝地震震害调查、模型试验研究及动力反应分析等研究结果均表明,上部坝坡是土石坝抗震的薄弱部位之一,因此在强震区宜适当加宽坝顶,放缓上部坝坡,下游坝坡采用浆砌块石护坡

并增设马道,以提高坝顶抗震稳定性。国内外强震区的一些土石坝已采取了这些措施。近年来,在冶勒、瀑布沟等工程中,采用了将土工格栅埋入堆石体的抗震措施。依靠土工格栅与堆石体间的相互作用以及格栅网眼所具有的特殊嵌锁和咬合作用,限制其上下堆石体的侧向变形,增加堆石体结构的稳定性,提高堆石体的抗剪强度和改善其变形特性。也有采用在堆石体中以钢筋网加筋的抗震措施,即将上下游方向的主钢筋与坝轴线方向的钢筋焊接成网,分层铺设在堆石体中。钢筋的刚度大,变形小,维系的加固力持久,但钢筋存在锈蚀问题,钢筋适应周围土体变形的能力亦不如土工格栅。

**6.2.5** 震害调查表明,土石坝震害的主要表现是裂缝,在设计中要适当采取防止裂缝的措施。土石坝坝顶是产生裂缝的主要部位,防渗体与岸坡基岩或其他混凝土刚性建筑物的连接部位,由于刚度的差别,在地震时最容易产生裂缝。因此,要特别注意这些部位防渗体的设计与施工。在强震区要适当加厚防渗体和过渡层,以防止出现贯通性裂缝或渗透破坏。防渗体与岸坡的结合面不宜过陡,现行行业标准《碾压式土石坝设计规范》SL 274 和《碾压式土石坝设计规范》DL/T 5395 规定岩石岸坡不宜陡于  $1:0.5$ ,土质岸坡不宜陡于  $1:1.5$ ,变坡角应小于  $20^\circ$ ,不允许有反坡和突然变坡。

**6.2.6~6.2.8** 实际震害表明,土石料的抗震性能直接影响坝体震害的程度。近年来国内几次大地震中,有大量土石坝经受了Ⅶ度~Ⅸ度强震的考验,没有发生垮坝事故。但有一些坝,坝壳砂料和砂砾石料碾压不密实,在经受较低烈度的地震作用时,坝体的上游坝壳或其保护层的水下部分就发生了滑坡事故。如1967年的渤海湾地震中,冶原、王屋、黄山三座宽心墙砂壳坝,处于Ⅵ度地震区,上游均发生了滑坡;1975年的海城地震中,处于Ⅶ度区的石门心墙坝,上游坝坡滑动;1976年的唐山地震中,处于Ⅵ度区的密云水库白河主坝上游斜墙的保护层,因砂砾料中细粒含量较大,粗粒料

未形成骨架,加上相对密度低,液化引起了约 15 万  $\text{m}^3$  的滑坡,而附近的潮河主坝和一些副坝均未有震害。可见,选用抗震性能和渗透稳定性能较好且级配良好的筑坝土石料,并注意对坝料(尤其是对坝体上部坝料)的压实要求,是提高土石坝抗震性能的重要抗震措施之一。

均匀的中砂、细砂、粉砂和粉土等,不易压实,饱和后易于液化,抗冲刷性能差,不宜作为强震区的筑坝材料。若必须采用上述材料时,应只限于在Ⅶ度以下的低烈度区、不重要的小型土石坝的浸润线以上的干燥部位。对坡面,要在一定范围内用大块石压重。

防渗体应采用抗震性能和渗透稳定性较好的土料。对于黏性土料的填筑密度以及堆石料的压实功能和设计孔隙率,应按照国家行业标准《碾压式土石坝设计规范》SL 274 和《碾压式土石坝设计规范》DL/T 5395 的规定执行。设计烈度为Ⅶ度、Ⅷ度时,宜采用其规定范围值的高限值。

在强震区不宜采用水力冲填坝、水中倒土坝以及未经压实的土石坝。

**6.2.9** 坝下埋管在地震时发生裂缝的较多,严重的甚至将管壁裂穿,沿管壁漏水冲刷,危及坝体安危。因此,对于 1 级、2 级土石坝,不宜在坝下埋设输水管。如限于条件必须在坝下埋管时,应将管道放置于岩基或坚硬的土层上,或将有压管建在坝下的廊道中。土基上一定要做管座,以减少地基的不均匀沉陷。坝下埋管宜用抗震性能好的现浇钢筋混凝土管或铸铁管。钢筋混凝土管的分段,以 5m~10m 一段为宜,要做好接头处的止水和反滤。在靠近管道的填土层要采用纯黏土,并要仔细压实。此外,闸门宜设在进水口或防渗体的前端,使管道的大部分处于无压状态。

**6.2.11** 2008 年汶川地震中,原按Ⅶ度设计的紫坪铺大坝,遭受了估计地震烈度在Ⅷ度以上的地震作用。震害主要包括坝体堆石沉陷变形和侧向位移,混凝土面板裂缝、坝顶附属结构破坏、下游浅表护坡松动翻滚、接缝面板挤压破碎及止水破坏等部位的局部

破坏,对大坝防渗系统的性能有一定影响。本条主要是根据紫坪铺大坝等工程的震害经验和震害机理研究,提出的针对混凝土面板堆石坝的工程抗震措施。

<https://www.sizjxx.com>  
水利造价信息网



## 7 重力坝

### 7.1 抗震计算

7.1.2 考虑到对于整体作用强的重力坝,采用单个坝段计算难以反映大坝地震反应实际,因此规定此种情况下宜进行全坝段整体分析。

7.1.3 我国现行重力坝设计规范规定以工程人员熟悉的材料力学法计算结果作为衡量其强度安全的主要依据,并在长期工程实践中积累了丰富的经验,基于抗震计算方法必须和基本设计规范的分析方法相呼应的原则,因此本条规定材料力学法是重力坝动力分析的基本方法,考虑到当前有限元法在重力坝抗震计算中得到普遍应用,同时规定采用有限元法进行动力分析。对于工程抗震设防类别为甲类,或结构复杂或地基条件复杂的重力坝,强震作用下坝体、地基的材料非线性以及地基或坝体内的缝面接触非线性效应等会对大坝抗震安全产生影响,规定此时应采用非线性有限元法进行分析。对重要的重力坝进行最大可信地震校核时,规定了对深入进行非线性有限元动力分析方法的原则要求。

7.1.4 目前国内外在重力坝设计中仍采用刚体极限平衡法分析沿建基面的抗滑稳定。在按动力分析方法对重力坝抗滑稳定校核时,抗剪强度公式已难以适应,故规定应采用抗剪断强度公式。考虑到深层抗滑稳定对于重力坝的重要性,以及近年来结合部分重力坝工程(向家坝、官地、宝珠寺等)的相关研究成果,规定采用基于刚体极限平衡法的、不计作用和抗力变异性的确定性方法的“等安全系数法”为基本分析方法,同时规定对于抗震设防类别为甲类的重大工程采用非线性有限元法进行分析评价。

7.1.6 目前国内外工程抗震设计的动力分析普遍采用只计地基弹性影响的振型分解法。一般采用振型分解反应谱可较好地给出重

力坝的动力反应。由于反应谱值系经回归拟合并经平滑整理的均值,因此,对重要的重力坝,还需补充进行时程分析法计算。对于抗震设防类别为甲类的重力坝,还规定应进行非线性有限元分析。

7.1.7 本条规定了采用基于动力学的材料力学法和有限元法时重力坝抗震强度和稳定的评价指标。

(1)采用基于材料力学动力学计算结果进行坝体强度验算时的抗压、抗拉结构系数和沿坝基面及碾压层面的抗滑稳定结构系数,系在保持规范连续性的要求下,按照本标准第 5.7.1 条~第 5.7.3 条说明中的原则、方法和分项系数取值,经与安全系数“套改”确定的。

1)坝体抗压强度结构系数的套改。现行行业标准《水工建筑物抗震设计规范》SL 203 曾对坝高 30m~190m 的重力坝进行了动力分析,认为地震作用下重力坝的抗压强度有较大安全裕度,抗压安全系数在 2.5 以上。美国陆军工程师兵团、美国联邦能源管理委员会和加拿大的大坝安全导则中,地震时混凝土大坝抗压的安全系数分别取 1.5、1.1 和 2.2。本标准取抗压安全系数为 2.3,考虑全级配试件与湿筛试件的强度差异后,套改得到以混凝土全级配试件强度表征结构抗力的抗压结构系数为 1.30。

2)坝体抗拉强度结构系数的套改。地震作用下重力坝顶部放大效应明显,往往出现较大的拉应力,是其抗震强度安全的薄弱部位。考虑到设计地震下大坝允许出现可修复损伤的功能目标和地震作用的瞬时短暂性,本标准取抗拉安全系数为 1.0,套改后抗拉结构系数取为 0.70。美国陆军工程师兵团、美国联邦能源管理委员会和加拿大的大坝安全导则中,地震时混凝土大坝抗拉的安全系数都取为 1.0。

3)坝基面抗滑稳定结构系数的套改。考虑到我国新丰江、印度柯依那等重力坝的震害中,虽然坝体顶部都出现了贯穿性裂缝,但大坝并未发生沿坝基面的整体滑移损坏,以及地震作用瞬时、往复和短暂的特点,按动力学计算时的坝基面的抗滑稳定安全系数取为 1.0。

坝基面抗滑稳定核算中的抗力包括了摩擦力抗力和凝聚力抗力两部分,其变异性体现为摩擦系数的分项系数  $\gamma_{mf}$  和凝聚力的分项系数  $\gamma_{mc}$ 。由本标准 5.7 节条文说明中的表 1 可知,  $\gamma_{mf}$  和  $\gamma_{mc}$  是不同的。结构系数的套改与摩擦力抗力和凝聚力抗力的比值  $b$  有关,综合的材料性能分项系数为  $\gamma_m = \gamma_{mf}\gamma_{mc}(1+b)/(b\gamma_{mc} + \gamma_{mf})$ 。

本标准编制过程中,统计了鲁地拉、龙开口、官地、功果桥、向家坝 5 个工程 10 个坝段的建基面抗力比的结果,表明其摩擦力抗力与凝聚力抗力的比值大多介于 0.5~1.0 之间。为偏于安全,取抗力比为 1.0,以及安全系数和结构系数计算中坝基面抗剪断力学参数标准值均取为平均值,套改求得的结构系数为 0.64,从偏于安全考虑,取为 0.65。

(2)根据对现行国家标准《水利水电工程结构可靠性设计统一标准》GB 50199 专题文集中给出的 70m~230m 高度的重力坝标准剖面在Ⅶ度、Ⅷ度、Ⅸ度地震作用下的有限元动力分析的建基面应力计算结果,采用有限元等效应力法计算的坝踵、坝趾应力与按材料力学法的计算结果误差不超过 5%,因此可取与材料力学法相一致的结构系数。计算结果还表明,采用有限元法得到的建基面静动综合的水平向和竖向合力与材料力学法结果基本相当,误差最大不超过 3%,因此规定采用有限元法时的抗滑稳定结构系数仍为 0.65。

基于动力法重力坝结构系数与安全系数的对应关系见表 4。

表 4 基于动力法重力坝结构系数与安全系数的对应关系

	结构系数	安全系数
坝体抗压强度	1.30	2.30
坝体抗拉强度	0.70	1.00
坝基面抗滑稳定	0.65	1.00

7.1.8 考虑到重力坝深层滑动与拱坝拱座稳定同属坝体带动部分基岩的滑动失稳问题,重力坝深层抗滑稳定指标的确定与拱坝拱座潜在滑动岩块稳定的抗滑稳定指标相同,结构系数按照安全

系数取 1.2 套改得到。

**7.1.9** 当采用基于反应谱法的动力法计算得出的重力坝抗滑稳定的结构系数不符合本标准第 7.1.7 条或第 7.1.8 条的规定时,可采用基于时间历程法,通过计算重力坝抗滑稳定结构系数随时间变化的历程做进一步论证。大坝在地震作用下的动态抗滑稳定性与静力作用情况下有着显著差异。由于地震作用的往复特性和滑动失稳有一个残余变形积累的过程,瞬间的抗滑稳定指标超限,并不意味着最终的失稳破坏,这是动、静态抗震稳定性判断的本质区别。因此,可根据稳定指标超限的持续时间和程度,综合评判大坝的抗滑稳定性。

**7.1.10** 本条对在最大可信地震作用下重力坝抗震计算和安全评价做出了原则性规定。最大地震作用下重力坝的抗震设防目标为不致发生不可控制的库水下泄的灾变,是一个定性的宏观表述。到目前为止,国内外尚未有由于地震导致重力坝溃决的震害实例。重力坝在最大可信地震作用下严重受损导致不可控的库水下泄的破坏机理及其评价准则应包括:最大可信地震作用的合理确定、大坝坝体与地基的初始损伤、破坏加剧直至完全溃决的演进过程的分析理论和数值模拟方法,以及可合理表征大坝溃决的定量评价指标。这是一个十分复杂、不确定因素众多的难题,尽管有为数不多的研究成果,但目前对可供设计采用的评价体系和指标难以完全形成共识。因此,本条规定了对此工况进行大坝抗震设计计算的基本原则,并强调了应结合工程类比进行综合评价。

**7.1.11** 各质点水平向地震惯性力的动态分布系数的确定,是基于对具有代表性的 10 座已建混凝土重力坝,采用悬臂梁法并辅以有限元法进行基于反应谱理论的系统的动力分析的结果归纳并简化后得出的。

**7.1.12~7.1.14** 有关动水压力的规定是基于已有研究成果归纳得出的。

7.1.15 采用拟静力法分析结果的大坝抗压、抗拉和抗滑结构系数,系按照本标准第 5.7.1 条~第 5.7.3 条说明中的原则、方法和分项系数取值,经与安全系数“套改”确定的。

(1) 坝体抗压强度结构系数的套改。《混凝土重力坝设计规范》SL 319—2005、《混凝土拱坝设计规范》SL 282—2003 中均规定,特殊荷载组合下以混凝土湿筛试件在 90d 龄期、80% 保证率条件下的极限抗压强度为设计值的混凝土抗压安全系数为 3.5。考虑全级配试件与湿筛试件的强度差异后,套改得到以混凝土全级配试件强度表征结构抗力的抗压强度结构系数为 2.80。

(2) 坝体抗拉强度结构系数的套改。《混凝土重力坝设计规范》SL 319—2005 中,对于地震作用下大坝坝体容许拉应力或抗拉安全系数均未做出明确规定。《混凝土拱坝设计规范》SL 282—2003 中规定,特殊荷载组合下坝体拉应力不得大于 1.5MPa。本标准参照此规定,设定大坝混凝土标号为  $R_{90}300$ ,得到以混凝土湿筛试件的极限动态抗拉强度为设计值的混凝土抗拉安全系数为 2.08。考虑全级配试件与湿筛试件的强度差异后,套改得到以混凝土全级配试件强度表征结构抗力的抗拉强度结构系数为 2.10。

(3) 坝基面抗滑稳定结构系数的套改。《水工建筑物抗震设计规范》SDJ 21—78 和《混凝土重力坝设计规范》SL 319—2005 中均规定,地震工况下重力坝坝基面抗滑稳定安全系数不应小于 2.3。按此套改后抗滑稳定结构系数取为 2.70。

基于拟静力法重力坝结构系数与安全系数的对应关系见表 5。

表 5 基于拟静力法重力坝结构系数与安全系数的对应关系

	结构系数	安全系数
坝体抗压强度	2.80	3.50
坝体抗拉强度	2.10	2.08
坝基面抗滑稳定	2.70	2.30

## 7.2 抗震措施

7.2.1 重力坝坝轴线在平面上出现转折时,转折处相邻坝段在地震作用下动力反应差异较大,导致其地震变形难以协调,可能在接缝处出现变形过大而导致接缝止水破坏以及局部混凝土挤压破坏。2008年汶川地震时宝珠寺重力坝转折处坝段横缝间出现了明显的挤压破坏迹象。因此,在强震区的重力坝坝轴线宜取直线型。

7.2.2、7.2.3 坝体上部裂缝是已有经受强震的重力型高坝坝体的主要震害,如我国的新丰江坝、印度的柯依那坝和伊朗的西菲罗坝等上部的贯穿性裂缝的震害实例。为此强调了对重力坝上部的抗震措施。

7.2.4 根据当前强震区龙开口等重力坝抗震设计实践,提出必要时可在上游坝踵附近铺设黏土铺盖的抗震措施,使强震时上游坝踵附近可能出现的裂缝能自愈,提高了坝踵部位抗震安全性。

7.2.6 对在强震区修建的龙开口、滚弄重力坝的研究表明,横缝间设置键槽或采取灌浆措施,可有效加强大坝整体作用,降低大坝动力反应,提高大坝抗震能力。

7.2.7 重力坝动力分析结果表明,在地震作用下,坝体泄水孔口面或表孔闸墩底面与溢流堰面交接部位,由于应力集中效应而易出现局部高拉应力区,加强配筋可有效限制这些部位地震时的开裂破坏,确保泄水建筑物的运行安全。

## 8 拱 坝

### 8.1 抗震计算

**8.1.1** 除规定在设计地震作用下应进行坝体强度和拱座稳定计算评价外,要求在最大可信地震作用下应进行坝体和地基系统的变形分析。

**8.1.2** 目前我国拱坝设计规范中规定,拱坝应力分析一般以拱梁分载法作为基本方法。地震作用属于基本标准中的特殊工况,需要综合静、动作用效应后评价抗震安全性。为与基本标准中的分析方法相协调,本标准规定拱坝强度分析以静、动力拱梁分载法为基本分析方法。考虑到有限单元法已在拱坝设计中得到普遍应用的实际情况,规定在进行拱梁分载法分析的同时应采用有限元法分析。对于工程抗震设防类别为甲类,或结构复杂或地基条件复杂的拱坝,强震作用下坝体、地基的材料非线性以及地基或坝体内的缝面接触非线性效应等会对大坝抗震安全产生影响,故规定此时应采用非线性有限元法进行分析。

**8.1.4** 基于只计地基弹性影响的振型分解法是现阶段结构动力分析的基本方法。采用振型分解反应谱法一般可较好地给出拱坝的动力反应,对于重要拱坝应同时按时间历程法进行比较验算。对工程抗震设防类别为甲类的拱坝,或结构复杂、地基条件复杂的拱坝,还应增加非线性有限元法的分析评价。

**8.1.5** 为简化计,对拱坝坝面附加质量取为按本标准公式(7.1.14)计算值的1/2。已有研究成果表明,简化的附加质量模型与用有限元模拟库水的动力分析结果及试验实测结果比较,无论是坝体的各满库低阶频率和振型或坝面相应的振型动水压力都较好符合,从而可使拱坝地震作用效应的分析简化很多。

8.1.6 基于动力法的拱坝坝体抗拉强度和抗压强度的结构系数套改中的安全系数,与重力坝坝体抗拉强度和抗压强度相同,见表4。

8.1.7 目前国内外在拱坝设计中仍采用刚体极限平衡法分析拱座稳定,也为我国现行拱坝设计规范所采用。但考虑到地震作用下拱座稳定问题的复杂性,刚体极限平衡法难以完全真实反映,对于工程抗震设防类别为甲类的拱坝或地质情况复杂的拱坝,规定应按本标准第8.1.11条的要求采用有限元法或模型试验进行比较论证。

8.1.8 拱座稳定分析问题十分复杂,不但受坝址地形、地质条件的影响,而且在地震作用下,作用于滑动岩块上的拱端推力的大小和方向及滑动体的滑动模式,都随时间而变化,岩体的静、动态物理力学参数值也可能有差异。迄今,关于坝基岩体材料的动态试验资料极少。因此,目前只能对问题做适当简化,并取基岩的静态力学参数值进行计算分析。

已有分析研究表明,拱坝岸坡的地震动加速度沿高程有一定的动态效应,但与两岸山体形态和高度有关。目前,国内外对坝址岸坡的地震动动态效应尚缺乏实测资料的充分验证。鉴于当前拱座岩体稳定的抗震计算的模型、方法和参数取值都较粗略,因此,暂不计入可能滑动岩块的地震动动态效应。

鉴于地震动加速度三个分量的最大值一般并不同时发生,在按刚体极限平衡法的稳定分析中,必须考虑地震动加速度三个分量最大值的遇合问题。本标准明确规定了岩块地震惯性力的组合方式和工况。规定的三种地震动加速度遇合值的选取原则为:基于某一地震作用方向取最大值,其他两个方向均乘以0.5的遇合系数。

8.1.9 对于岩体滑裂面抗剪断参数标准值的取值采用的是峰值强度的平均值。其结构系数的取值系根据安全系数1.2套改得出的。



8.1.10 当采用基于反应谱法的动力法计算拱座推力,并结合按最大值遇合系数计算的岩块惯性力,计算得出的拱座稳定结构系数不能符合本标准第 8.1.9 条的规定时,可采用基于时间历程法,通过计算拱座抗滑稳定结构系数随时间变化的历程做进一步论证。除了本标准第 7.1.9 条的条文说明中指出的动、静态抗震稳定性判断的本质区别外,对于拱坝,还由于:在地震过程中拱端推力与地基潜在滑动岩块的惯性力两者的最大值都在改变,不太可能同时发生;且对不同地震分量产生的岩体惯性力的遇合系数的确定也存在一定的任意性。因此,瞬间的抗滑稳定指标超限,并不意味着最终的拱坝失稳破坏。曾结合大岗山、锦屏一级等拱坝工程,开展了基于时间历程法的拱座动力稳定分析工作。计算结果表明,给出的拱座稳定结构系数时程中大多均大于按本标准第 8.1.9 条规定的方法给出的结构系数,即便瞬时的结构系数不能满足本标准第 8.1.9 条的规定,但持续时间极短,与地震总持续时间的比值多数情况下均小于 1%,个别情况下可达 2%,如此短暂的瞬间滑动所累计的残余变形应不致引起最终的失稳。因此,对采用动力法进行拱座潜在滑动岩块抗震稳定的进一步论证时,可根据稳定指标超限的持续时间和程度,综合评判大坝的拱座抗滑稳定性。

8.1.11 考虑到工程抗震设防类别为甲类的拱坝的重要性,采用基于线弹性理论的拱梁分载法和有限单元法难以反映大坝的地震反应和抗震能力的实际情况,因此规定应采用非线性数值计算或振动台动力模型试验,分析评价拱坝与地基整体系统在设计地震作用下的整体稳定安全性。

将拱坝结构作为整体结构,将坝基岩体视为无质量地基而只计其弹性影响的线弹性分析方法,不能反映拱坝坝段间横缝强震时开合的动力非线性影响和地震动能量向无线远域逸散的“辐射阻尼”影响,难以真实描述拱坝地震时的实际工作形态和评价大坝的拱坝抗震安全度;刚体极限平衡法由于其假定岩体为刚性以及

与坝体受力变形状态无关,滑动岩体各滑裂面同时到达极限平衡状态,不能反映可变形岩体在静、动荷载作用下,首先导致滑裂面局部拉裂或压剪屈服破坏,进而其应力和变形重新调整的实际性状。另一方面,由于地震为往复作用的荷载,即使在地震的某一瞬间滑动岩体达到极限平衡状态,也并不意味着必然会失稳;地震作用下拱坝坝体在坝踵附近由于地基的约束作用出现高拉应力集中区,在坝体中部拱冠附近,由于横缝张开引起的应力重分布效应导致的梁向拉应力稍增大。这些部位在强烈地震作用下,尤其是在最大可信地震作用下,可能会出现开裂损伤。地基岩体中分布有微裂缝及软弱结构面、断层等地质缺陷,地震作用下也会有局部损伤开裂。因此,对于工程抗震设防类别为甲类的重要拱坝,以及需进行最大可信地震作用下抗震设防的重大工程,采用计入上述各类复杂因素影响的分析,结合工程类比评价拱坝地基系统的整体安全度是必要的。

拱坝地基系统的振动台动力模型试验技术近年来已有显著进展。已在小湾、溪洛渡、大岗山等拱坝工程抗震设计中得到了应用。因此,对于重要的拱坝工程进行振动台动力模型试验,结合数值计算分析成果,综合评价拱坝与地基整体系统的抗震安全是十分重要的。

**8.1.12** 本条规定了对于采用本标准第 8.1.11 条的规定进行大坝抗震分析及安全评价时的评价标准。近年来,结合国内溪洛渡、大岗山、锦屏一级等高拱坝的抗震设计,开展了拱坝坝基体系整体抗震安全研究。研究中计入坝体横缝非线性和无限地基辐射阻尼影响,模拟了两岸控制性滑裂体及地基中主要构造接触非线性和材料非线性影响。研究表明,采用坝体或基岩典型部位变形随地震作用的变化曲线上出现拐点作为大坝地基系统整体安全度的评价指标是基本可行的。

**8.1.13** 采用拟静力法计算拱坝地震作用效应时,由于坝型及河谷地形不同,很难综合得出动态分布系数的分布规律。鉴于拟静

方法仅适用于设计烈度小于Ⅷ度且坝高 70m 及以下的拱坝,因此,参照仅有的少量国外(如日本)现行设计规范,动态分布系数坝顶取为 3.0,最低建基面取为 1.0,沿高程按线性内插,沿拱圈均布的简化分布规律。

8.1.14 拟静力法的拱坝坝体抗拉强度、抗压强度和拱座抗滑稳定的结构系数的套改中所取的安全系数,分别与重力坝坝体抗拉强度、抗压强度和建基面抗滑稳定的安全系数相同。套改后的结构系数与安全系数的关系见表 5。

## 8.2 抗震措施

8.2.1 在拱坝坝型优化时应充分考虑坝体抗震的要求,使坝体在不同水位作用下,其上部尽量压紧,应力场分布均匀,充分利用混凝土材料的强度特性。例如高 271.5m 的英古里拱坝,在坝体体型选择上,首先根据抗震要求,采用了多项式函数逼近优化后的拱坝体型和垫座式的坝基周边缝。又如位于强震区的哥斯达黎加的卡奇坝,该坝有两个预应力岸墩,中央坝段拱度很大且很薄,拱坝高达 80m 而底厚仅 7m,在坝顶用水平锚索施加预应力。经动力计算表明,在强震作用下,坝顶动位移值很大,但由于坝体结构柔软,应力反应却不大。

双曲拱坝向上游倒悬过大,地震时有可能引起倒悬坝块附近接缝开裂,破坏坝体的整体性,因此强震区的双曲拱坝宜减小向上游的倒悬度。

8.2.2 拱坝的抗震安全首先取决于地基和拱座的稳定。强震区的拱坝除应满足对地基的一般要求外,还应避免两岸岩性相差太大及两岸山头过于单薄,要特别注意两岸基岩的抗震稳定性。例如美国的帕柯依玛拱坝,在 1971 年圣费尔南多地震时,由于左岸山头比较陡峭单薄,使基岩的加速度值增加很多,在左岸坝肩基岩上实测加速度达  $1.25g$ ,造成左岸拱圈与拱座间伸缩缝自坝顶张开,深达 18m。因此,要认真做好对地基内软弱部位的加固工作,

可采取诸如灌浆、混凝土塞、局部加预应力锚筋、支护等措施。要认真做好坝基防渗帷幕和排水幕,减低拱坝两岸岩体内的水头,提高地基系统的稳定性与强度。

**8.2.3** 坝体遭受地震作用时,其变形增大,相邻坝段可能产生相对位移,坝段间的接缝止水易遭损坏,成为抗震薄弱部位。因此,必须注意分缝的构造设计,横缝止水宜采用能适应较大变形的接缝止水型式和材料,以承受地震作用时接缝多次张开。例如英古里拱坝,根据不同水头在上游面设置数量和宽度不等的多道加宽半环形止水设施。强调了在必要时应采用减振阻尼器和布设跨缝钢筋限制横缝开度、保证止水安全的措施。

**8.2.4** 根据国内外拱坝动力分析成果,地震时坝体最大应力区在坝体中上部。因此,在拱坝的抗震设计中必须采取有效的工程措施,以加强这一薄弱部位的抗震性能。例如:安皮斯塔拱坝,根据试验结果加强了顶部拱圈的刚性;卡奇拱坝设计中采取了加强坝体整体性的工程措施,减少伸缩缝,在坝项埋设预应力钢缆;英古里拱坝,对有轴向受拉及小偏心受拉的拱截面以及压应力超过 13 MPa 的部位都布置钢筋,在坝体上部 1/4 坝高范围内布设了水平钢筋网,在坝体上部约 2/3 坝高范围内布置竖向构造钢筋。我国研究成果表明,上部布设拱向跨缝钢筋的作用仅仅在于限制横缝开度。适当提高坝体局部混凝土等级,是增强局部抗拉强度的有效抗震措施。必要时在上游坝踵附近铺设黏土铺盖的措施,可使强震时可能出现的裂缝自愈,以提高坝踵部位抗震安全。

**8.2.5** 地震时,坝顶加速度大,其上附属结构容易产生断裂、倾斜和倒塌等震害。因此,要采用轻型、简单、整体性好和具有足够强度的结构,减小附属结构突出于坝体的尺寸,以降低地震惯性力。要特别注意交通桥、机架桥等结构连接部位的结构选型,防止受震时出现断裂、倒塌或脱落。

## 9 水 闸

### 9.1 抗震计算

9.1.1 水闸的抗震安全校核的主要内容是抗震稳定和结构强度,因此应对水闸的抗震稳定和强度进行抗震分析计算。从汶川地震的震害调查结果可知,有许多水闸结构没有破坏而设备遭到地震破坏,失去运行功能。为保障震后降低水位,防止次生灾害的发生,水闸的正常运行至关重要,为此本标准对水闸运行关键设备提出应做抗震设计的要求。

9.1.2 目前用动力法对水闸进行地震作用效应计算已具备条件,对于高烈度区及地基有可液化土的重要水闸结构应采用动力法进行抗震计算。

9.1.4 目前动力分析方法与软件都已较为普及,因此把闸室作为整体三维体系进行分析,已经没有困难,无须对水闸结构做过多简化。

9.1.6 通过对典型水闸支座上的水平向地震惯性力的试设计计算,认为按公式(9.1.6)计算水平向惯性力还是比较合理的,且稍偏于安全。

9.1.9 当强震区的水闸闸室为钢筋混凝土结构时,应按照钢筋混凝土结构的规定进行截面承载力抗震验算,并应符合现行行业标准《水闸设计规范》SL 265 的规定。

9.1.10 在现行行业标准《水闸设计规范》SL 265 中,考虑地震作用时的抗滑稳定安全系数取 1.0,只是一种设计标准,因此需要按本标准的规定对地震作用效应进行折减。

### 9.2 抗震措施

9.2.1 水闸大多建在软弱地基上,在地震作用下,其破坏相当严

重,震害主要表现在地基和建筑物两个方面。因此,在修筑水闸时,应注意地基处理,如对液化土层进行封固或采用桩基以提高地基的承载力。当采用桩基时,应特别注意防止震后地基与闸底板的脱离,造成管涌通道。如蓟运河新防潮闸,采用井柱桩基分离式底板,在1976年唐山地震时,由于闸墩与底板沉陷量不同,使部分底板与黏土地基脱离,底板与上游铺盖、下游消力池之间的塑料止水带撕裂,造成漏水通道。由于及时处理,才避免使闸功能失效而破坏。因此,必须采取有效的防渗措施,结构上采用多道止水,分缝处采用柔性连接;同时,应选用强度大、柔性好的止水材料。

**9.2.2** 在水闸结构设计中,沿高度的刚度,特别是垂直河流方向刚度变化宜均匀,避免发生突变,以防止因地震时应力集中而使机架桥发生破坏。震害调查表明,凡采用桩基、整体式钢筋混凝土结构的震害较轻,而分离式结构震害较重,采用浆砌块石结构的震害最为严重。因此,强震区不宜建筑浆砌块石结构的水闸。当地震烈度较高(Ⅶ度以上)时,不宜采用分离式结构,而宜采用整体式桩基结构的水闸。

**9.2.3、9.2.4** 由震害调查及动力分析可知,机架桥越高,地震作用效应越强;顶部重量越大,地震作用效应也越大。因此,宜降低机架桥高度,减轻其顶部重量,以减少地震作用效应。同时,应采取防止机架桥横梁在地震时落梁的措施。

**9.2.5** 边墩及岸坡丧失稳定性主要表现为沉陷、倾倒、倒塌、滑坡。震害调查表明,除地质条件外,还与墙后地震主动土压力有关,若墙后填土过高,或有附加荷重,或地下水位过高,均会产生较大的地震主动土压力,对稳定不利。故规定应采取适当降低墙后填土高度,减少附加荷重,并降低地下水位等有利于边墩及岸坡稳定的措施。

**9.2.6** 震害调查表明,护坦、消力池、海漫等结构的破坏形式主要是纵横裂缝,并有垂直错动,以致反滤破坏、止水撕裂,造成渗漏通道。因此规定,防渗铺盖宜采用混凝土结构,适当布筋,并需加强反滤和增强止水。

## 10 水工地下结构

### 10.1 抗震计算

**10.1.1** 实际震害表明,良好地质条件下的地下结构的震害比地面结构轻。地表峰值加速度小于  $0.1g$  和地表峰值速度小于  $20\text{cm/s}$  时,岩基中的隧洞基本上无震害发生。因此规定,对设计地震加速度为  $0.4g$  或设计地震加速度为  $0.2g$  的 1 级地下结构,验算建筑物和围岩的抗震安全和稳定性。鉴于地下结构进、出口是震害多发部位,故对设计地震动峰值加速度大于  $0.1g$  的地下结构验算进、出口部位岩体的抗震稳定。基岩上部土体对地震动有显著的放大作用,因此对设计地震动峰值加速度大于  $0.1g$  的土体内 1 级地下结构验算建筑物的抗震安全和建筑物下方土体的震陷。

**10.1.2** 实际震害及理论分析表明,地下结构的地震响应取决于结构与周围介质的动力相互作用,因此确定地下结构场地地震位移响应时空分布是确定地下结构地震响应的关键。因此规定,在地下结构的抗震计算中,采用场地地震动响应分析确定场地最大位移量及其沿深度的分布。为简化分析计算,场地可假定为水平成层介质,采用一维波动分析,软基介质可采用等价线性模型计入土的动力非线性特性。根据弹性理论分析和国外少量观测资料,岩基内地震动分布随深度渐减且分布规律相对明确,故规定基岩面下  $50\text{m}$  及其以下部位地震动峰值加速度代表值可折半, $50\text{m}$  以内可按线性变化。岩基地表最大位移量可由加速度代表值和场地卓越周期推算。

**10.1.3** 地下结构地震响应分析方法可分为拟静力计算法和动力分析计算法两类。拟静力分析法中采用较多的有反应位移法或反

应加速度法。横断面计算模型的周围介质范围可取为 4 倍~5 倍地下结构的宽度或高度。

反应位移法最初是针对隧洞类轴线方向较长的地下结构的轴线或垂直轴线方向的地震响应计算提出的。随着地下结构规模的扩大,反应位移法也被逐渐应用到了隧洞横断面的地震响应计算。最基本的反应位移法中,地下结构按梁单元简化,周围介质对结构的动力相互作用以分布弹簧替代,在弹簧的外端施加无结构条件下的地基地震响应位移进而算出结构的地震应力与变形响应,如图 2 所示。反应位移法中对结构地震响应起控制性作用的分布弹簧的计算方法,在各种设计规范中差异很大,同时分布弹簧间相互独立也与地基介质的连续特性有所差别。

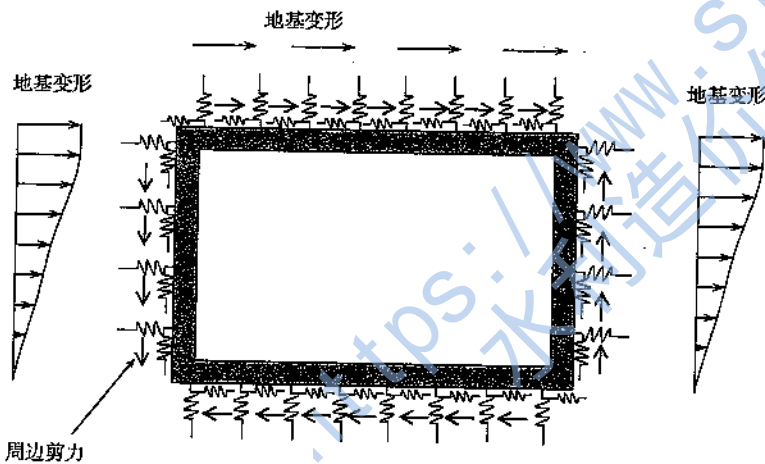


图 2 反应位移法计算模型

反应加速度法是为了回避分布弹簧计算的随意性,直接将结构和地基采用有限单元建立数值模型进行拟静力计算的计算方法。计算时,地震荷载采用无地下结构条件下,将结构所在位置对应剪切应变最大时刻的基础响应惯性力分布作用于拟静力分析模型的相应节点,如图 3 所示。底部采用固定边界、侧面边界采用水



平滚动支撑或施加原基础的地震响应剪应力。

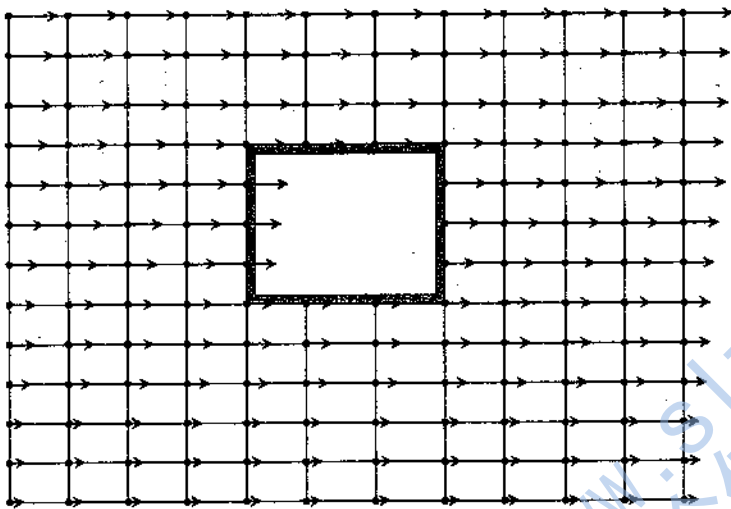


图3 有限元反应加速度法计算模型

在上述有限单元建立的数值模型的侧边界直接施加反应位移法中算出地基地震响应位移后,进而计算结构和地基的应力,称为有限元反应位移法。这种方法省去计算分布弹簧系数,且模拟连续介质与结构的相互作用,最初应用于岩基隧洞的地震响应计算。然而,由于只在侧边界施加强迫位移,与地震作用下地基内地震动引起的水平面内均匀变形不同,计算模型中的应变分布随距侧边界的距离增加而发生变化,无法在全模型范围准确再现地震作用下的基础变形状态,导致作用于结构上的地震荷载产生误差,计算模型中侧向地基范围越大,这种误差越显著。模型范围内的变形分布仅取决于边界位移分布形式和计算范围的几何形状,图4给出了一个宽高比为0.7的算例结果,地下结构位置附近的应变分布可满足精度要求。因此,采用有限元反应位移法计算时,需选择适当的计算范围并先行确认其中的地基变形分布满足精度要求。

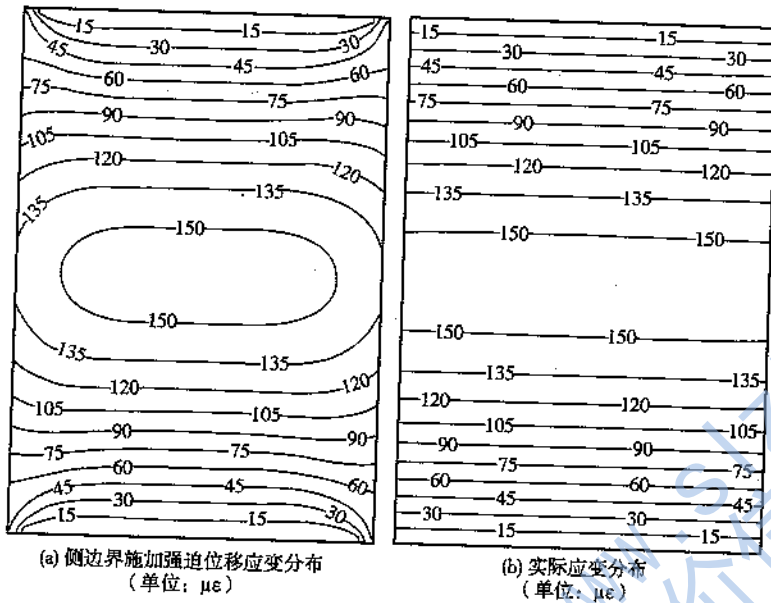


图4 有限元反应位移法地基应变分布对比

拟静力计算方法中的地基地震响应位移、剪应力及加速度一般采用一维动力分析求出,地基材料的动力非线性特性可采用等价线性近似。拟静力计算模型中的地基模量等也应采用一维分析得到的与地基最大应变水平相对应的收敛模量。

拟静力计算方法适合于地形条件简单、地层接近水平成层分布的地基内结构形式简单的地下结构的地震响应分析。对于形式复杂的结构或复杂地形地质条件,应采用动力有限元方法,建立地下结构和地基的分析计算模型,并采用逐步积分法计算结构的动力响应。

**10.1.4 隧洞类轴线方向较长,地下结构地基沿结构轴向变形或垂直结构轴向变形引起的结构变形与应力可根据弹性地基上的梁的假定下推导出来。对于岩基内隧洞直线段,忽略地基与结构的相互作用、假定地震动近似为卓越周期  $T_0$  的水平行进简谐波,可**

以推导出简化的地震波传播引起的轴向应力  $\sigma_N$ 、轴弯曲应力  $\sigma_M$  和剪切应力  $\sigma_V$  的计算式。因为一般岩基满足  $v_p < 2v_s$  的条件 ( $v_p$ 、 $v_s$  分别为基岩的压缩波和剪切波波速的标准值), 故岩基中轴向应力以压缩波沿轴向传播导出, 轴弯曲应力和剪切应力以剪切波沿轴向传播导出。

**10.1.5** 土体中隧洞地基与结构的相互作用不可忽略, 其直线段因地震波传播引起的轴向应力  $\sigma_N$ 、轴弯曲应力  $\sigma_M$  和剪切应力  $\sigma_V$  的计算式中应包含相应的折减系数。折减系数取决于隧洞刚度、地基弹簧系数和地震波视波长 ( $L = L'/\cos\theta$ ,  $L'$  为地震波波长,  $\theta$  为地震波行进方向与地下结构轴线的夹角)。简谐剪切波条件下, 夹角  $\theta$  为  $45^\circ$  时轴向变形应变最大, 夹角  $\theta$  为  $0^\circ$  时垂直轴向变形曲率最大; 故在计算  $\beta_N$  时, 对应剪切波采用的视波长标准值为  $L = 2^{1/2} v_s T_g$ , 对应压缩波采用的视波长标准值为  $L = v_p T_g$ ; 在计算  $\beta_M$  时, 视波长标准值为  $L = v_s T_g$ 。  $K_u$ 、 $K_v$  分别为隧洞轴向和垂直隧洞轴向单位长度地基刚度系数标准值。计算公式推导过程将隧洞结构假定为弹性地基上的梁。日本水道系统抗震设计规范也采用类似公式。

**10.1.6** 对于地形和地质条件变化比较复杂的水工地下结构, 如地下厂房隧洞等深埋地下洞室及河岸式进、出口等浅埋洞室, 应采用三维动力有限元法进行分析确定结构的地震响应。分析计算中应计入地震动在复杂条件下的反射、散射, 地基辐射阻尼, 结构与地基的动力相互作用。由于目前积累的经验还较少, 动力分析计算需要专门的结构动力学、地震工程、岩土工程的综合理论基础, 还不为一般水工设计人员所掌握, 故应进行专门研究。特别是计算中的简化假定、参数取值及计算结果, 尚缺乏足够的依据和验证资料, 因此本条只做原则性规定。

## 10.2 抗震措施

**10.2.1** 由于地质条件对地下结构震害影响很大, 因此应主动避

开不利地质条件。震害调查表明,地下结构埋深越大,震害越轻。

**10.2.2** 两线路间交角增大,震害趋于减轻,因此两条隧洞相交的角度不宜过小。

**10.2.3** 暗挖法施工对地基扰动小,有利于地下结构抗震安全。

**10.2.4** 实际震害中,隧洞进、出口受害严重,例如:砌衬开裂、洞口坍塌堵塞等。提高进、出口的抗震性能不仅有利于减轻震害,也有利于震后检修与维护。

通过增加衬砌厚度抵抗地震破坏较为困难,实际震害表明,这种方式有时甚至效果相反。

**10.2.5** 加强衬砌与围岩的整体联合作用,有利于地下结构抗震安全。

**10.2.6** 根据国内外地下结构设计经验和实际震害调查结果,防震缝的设置对于避免和减轻震害具有很好的效果。

**10.2.7** 日本阪神地震中,地下结构因中柱的损坏导致结构顶板坍塌,震后分析表明中柱与顶板间的刚性连接大大降低了中柱的变形性能。

## 11 进 水 塔

### 11.1 抗 震 计 算

11.1.1 重要的进水塔多为钢筋混凝土结构,抗震计算结果需提供作为配筋依据的内力或应力。进水塔作为高耸结构,强震时在地震惯性力和动水压力的侧力作用下,其抗震稳定性,特别是抗倾覆稳定性以及塔底地基承载力会有问题,必须验算。

11.1.2 随着工程建设规模日益扩大,进水塔作为工程咽喉对枢纽抗震安全性的影响更为突出。因此,对重要的进水塔结构,用拟静力法做抗震计算已不够精确,需要采用动力法计算地震作用效应。但对量大面广的中小型进水塔,仍可采用拟静力法进行抗震计算。

11.1.3 进水塔塔内、外的动水压力在塔体的地震作用中占有重要比例,如小浪底工程高 112m 的进水塔,动力分析中的塔内、外动水压力合力及其对塔底的弯矩几乎都和塔体惯性力和力矩接近。因此,在动力分析中需要考虑塔体和内、外水体的动力相互作用。此外,地基刚度对塔体动力特性有显著影响,不应忽略。

11.1.4 中小型进水塔可按变截面悬臂梁进行动力分析,但应同时考虑弯曲和剪切变形,转动惯性的影响可以忽略。塔底地基变形影响可采用坝工设计中常用的伏格特(Vogt)地基系数或其他半无限平面的集中参数法。

对于重大工程或结构复杂的进水塔,宜用有限元法进行动力分析。

11.1.6、11.1.7 在进水塔的动水压力分析中可不计水体可压缩性影响,因而动水压力仅体现惯性作用,可作为附加质量处理。动水压力可以分为由地面运动加速度和塔体弹性加速度反应所引起

的刚性和弹性动水压力两部分组成。对于作为高耸结构的进水塔,体现与塔体动力相互作用的弹性动水压力部分影响显著。根据已有研究成果,可以按刚性动水压力求得附加质量,在动力分析中,通过附加质量可体现刚性和弹性动水压力的效应。在拟静力法中,是在对不同典型进水塔作动力分析基础上,经归纳后直接以动水压力形式给出的。这比国外一些有关规范中都只计入刚性动水压力的规定合理。由于给出的动水压力是对不同进水塔各阶振型贡献综合的结果,不能据此求得动水压力附加质量。

条文规定的动水压力附加质量是在对不同类型的进水塔进行较深入的动力计算成果基础上,并参考国外有关的最新规范后,经综合分析给出的。

实际工程的进水塔结构复杂,其截面沿高度有变化,精确求解十分困难,研究表明,从工程实用角度,可按沿高度平均截面的规则柱体近似求解。塔内、外动水压力主要随  $a/H_0$  比值和截面形状变化,其中  $a$ 、 $H_0$  分别为塔体垂直地震作用方向的迎水面平均宽度和水深。进水塔常遇的  $a/H_0$  比值大致在 0.2~0.6 之间。不同  $a/H_0$  比值的动水压力沿高度分布略有差异。为简化计,条文给出的分布规律系根据  $a/H_0=0.4$  求得的。形状系数根据不同形状进水塔动态数值分析研究成果归纳给出。

塔内动水压力沿高度分布更接近矩形,考虑到塔内水平截面形状复杂,其  $a/H_0$  值一般不会很大,为简化计可近似取沿高度均布的塔内水体质量作为其动水压力附加质量。

在拟静力法中给出的动水压力计算式,是组合了刚性动水压力和各阶振型弹性动水压力的结果,因而更为合理。由于引入了形状系数进行修正,对一般多为非圆形截面的进水塔动水压力更符合。塔内动水压力取均匀的分布系数  $\psi(h)=0.72$ ,因而当  $a/H_0=0.4$  时,  $\psi(h)(a/2H_0)^{-0.2}$  的乘积为 1.0。这样的规定对高柔进水塔稍偏于安全。

**11.1.8** 塔体前后最大水深不同时,计算比较复杂,为简化计,动

水压力代表值或附加质量代表值可分别按两种最大水深计算后取其平均值。

11.1.9 研究表明,塔体相连成一排的塔体群,其比值  $a/H_0$  接近 3.0 时,动水压力与重力坝采用的威斯特伽特(Westergaard)简化公式计算结果相近,差别仅在于塔体前、后都有水。

11.1.11 在对进水塔做抗滑和抗倾覆校核时,一般都采用静力法。实际上,地震动是瞬间往复运动,滑动位移一般不涉及帷幕开裂问题,塔体倾覆更需要有一个发展过程。现行的抗滑和抗倾覆校核方法以及根据工程经验制订的相应安全准则都只是一种设计标准。因此,对高耸塔形结构的抗震稳定计算,应采用与上述方法和安全准则相配套的折减系数。进水塔工程多为钢筋混凝土结构,其截面强度抗震验算中因采用线弹性分析方法,取地震作用的效应折减系数为 0.35。在抗震稳定性和地基承载力的抗震验算中,应采用同样的地震作用效应折减系数,使结果和其他部门现行的建筑物和构筑物抗震设计规范相对应。对于中小型进水塔工程,采用拟静力法进行抗震计算时,已引入地震作用的效应折减系数  $\xi=0.25$ 。在拟静力法中归纳的动态分布系数是偏于安全的。

11.1.12 考虑到地震作用的短暂性,参照现行国家标准《建筑抗震设计规范》GB 50011、《构筑物抗震设计规范》GB 50191,地基的地震动态承载力的标准值一般可较静态时增大 50%。

11.1.13~11.1.15 在目前,对于进水塔这类高耸结构,即使塔体的地震作用效应按动力分析求得,其抗滑和抗倾覆的校核计算都仍按静力法计算。在计算中,塔基假定为刚性平面,塔基面上的垂直正应力应按材料力学方法计算,与此配套的安全判别标准为:在考虑地震的偶然状况中,按抗剪断强度公式计算的抗滑稳定和抗倾覆稳定的安全系数可分别取为 2.3 和 1.2。塔底地基承载力的校核中,一般要求塔基边缘最大压应力不超过 1.2 倍的地基动态承载力的标准值,其平均压应力不大于地基动态承载力标准值。

## 12 水电站压力钢管和地面厂房

### 12.1 压力钢管

12.1.4 已有震害表明,敷设在构造破碎、裂隙发育、地基软弱或山脊、高坎、深坑等地段的明管,地震时损坏较严重。如日本某水电站的压力钢管敷设在十分陡峻的风化岩山坡上,在关东大地震时,由于岩石崩塌,造成锚定支座的破坏。我国汶川地震时,沙牌水电站压力钢管破损导致发电厂房被淹,机组严重损坏。

12.1.5 镇墩和支墩位于坚硬土层上的明管震害较轻。我国东川地震中某矿钢筋混凝土管道支座遭受Ⅲ度地震作用,产生不均匀沉降。日本市之濑和上打波两座水电站压力钢管在北美浓地震时,支座下沉分别达70mm和30mm。因此,强震区明管的镇墩、支墩宜设置在坚硬土层上,并适当缩短间距,加大断面,在应力集中部位增加布筋。

12.1.6 管道接头是抗震薄弱部位。日本十胜冲地震中,给水管接头损坏占水管损坏总量的65%。我国通海、海城地震震害表明,刚性接头大多松动漏水,而柔性接头都完好无损。

### 12.2 地面厂房

12.2.2 本条规定了厂房整体抗滑稳定的计算方法和安全评价指标。厂房抗滑稳定结构系数,系在保持规范连续性的要求下,按照本标准第5.7.1条~第5.7.3条的说明中的原则、方法和分项系数取值,经与安全系数“套改”确定的。结构系数与安全系数的对应关系见表6。



表 6 厂房整体抗滑稳定结构系数与安全系数的对应关系

地基类别	地震作用效应 计算方法	抗滑稳定 计算方法	结构系数	安全系数
岩基	动力法	抗剪断强度公式	0.65	1.00
		抗剪断强度公式	2.70	2.30
	拟静力法	抗剪强度公式	1.20	1.00
非岩基	拟静力法	抗剪强度公式	1.25	1.05

12.2.8 我国新丰江水电站坝后式厂房在遭受 6.1 级水库地震作用后, 厂房有轻微损坏。机组间伸缩缝都有扩大迹象, 厂房排架柱与柱间填充墙接触面处产生裂缝, 厂房发电机层钢筋混凝土风道和机墩连接处出现细微环向裂缝。因此, 对结构刚度有突变、温度应力大等薄弱部位, 宜适当增加布筋。

## 13 渡 槽

### 13.1 抗震计算

13.1.1 本条对地震作用的分量选取做出了规定。如渡槽的设计烈度为Ⅷ度及Ⅷ度以上时,应考虑竖向地震作用的影响。

13.1.2 由于渡槽动力特性的复杂性,对于1级渡槽,采用简化计算方法难以正确把握其动力响应的特点,要求建立尽可能符合实际的三维空间计算模型。对于很长的渡槽,可以选取具有典型结构或特殊地段或有特殊构造的多跨渡槽进行地震反应分析,并考虑相邻跨的结构和边界条件的影响。为适应众多3级及3级以下渡槽的抗震设计,参照桥梁及水闸中采用的简化途径,对拟静力法做出了相应规定。

13.1.3 渡槽结构采用桩基方案时,应考虑桩土相互作用的影响。对桩基边界条件的精确模拟涉及复杂的桩土相互作用分析。但研究表明,对于渡槽结构本身的响应而言,采用土体的等效弹簧模拟桩土相互作用能得到较为满意的结果。

13.1.4 渡槽内水体的动水压力应包括在地震作用下对槽体的冲击作用和液面晃动的对流作用,并应考虑槽内水体和渡槽结构动态耦合的影响、地震动水平和竖向分量的影响。为了适应实际渡槽工程中采用的矩形和U形截面,对被较普遍采用的豪斯纳模型给出的刚性容器内水平振动的动水压力结果,进行了研究改进,给出了槽内液体作用在槽壁及槽底的地震动水压力及附加质量的计算公式。对于U形渡槽,其下部曲线部分可视为在水平向既是槽壁,在竖向又是槽底。附录B对矩形和U形截面渡槽分别给出其等效质量、等效弹簧刚度及高度的计算公式。

对于2级渡槽,参照了一般桥梁抗震设计中采用的将墩体和

槽体分别单独进行抗震计算的模型,补充了对槽内水体动水压力的规定。

**13.1.5** 振型分解反应谱法可较好地给出渡槽的动力响应。对于1级渡槽,要补充进行时程分析法的计算。

**13.1.6** 当渡槽场址存在顺槽向地质条件显著差异或地形特征突变时,可能造成各槽墩的地震动输入参数显著不同,宜研究输入地震动空间变化的影响。可采用多点地震输入方式进行分析,也可建立渡槽-地基的整体有限元模型进行分析。

**13.1.7** 由于渡槽使用功能的要求,需承受远超过结构自重的水荷载,并保证结构不漏水。地震时,渡槽槽身迎水面要求严格抗裂。因此,渡槽设计时常采用预应力技术。本条规定采用动力法验算预应力钢筋混凝土渡槽槽身的截面承载力时,不对地震作用效应进行折减。

**13.1.8** 河道内水体对槽墩的动水压力作用,可参考现行国家标准《铁路工程抗震设计规范》GB 50111 有关规定计算。

## 13.2 抗震措施

**13.2.1** 减、隔震设计可以延长结构的自振周期,对降低结构的地震作用效果显著,在国际上已得到广泛应用。对设计烈度为Ⅷ度及Ⅷ度以上、结构复杂、抗震设计困难的渡槽,宜采用减、隔震设计。

采用减、隔震设计的简支梁渡槽,相邻跨段槽身间的止水材料及型式应满足位移的要求。

渡槽减、隔震设计可选用铅芯橡胶支座、球形抗震阻尼支座、抗震型盆式支座。减、隔震装置应构造简单、性能可靠,应进行定期维护和检查,并考虑减、隔震系统的可更换性要求。

**13.2.3** 为防止地震时槽体的横向跌落,应在槽墩顶部设置挡块。为防止地震时渡槽纵向位移过大而导致槽身跌落,槽体端部在墩台上应留有足够的搭接长度。

**13.2.4** 地震时,槽身端部与支座连接处的应力、桩基顶部的内力均较大,为受力薄弱部位,应增加配筋量。

**13.2.5** 为防止地震时渡槽相邻跨段槽身之间的止水材料遭到破坏,止水结构型式和材料性能应能满足抗震要求。

<http://www.sljzjxx.com>  
水利造价信息网

## 14 升 船 机

### 14.1 抗震计算

14.1.2 设计烈度Ⅶ度及以上时,竖向地震作用对升船机设备,特别是齿轮齿条型式的升船机设备有较大影响,因此应考虑竖向地震的影响。

14.1.3 对质量或刚度分布不均匀、不对称的升船机结构,应研究水平地震作用的扭转影响。即使对于平面规则的结构,国外的多数抗震设计规范也考虑由于施工、使用等原因所产生的偶然偏心引起的地震扭转效应以及地震地面运动扭转分量的影响。我国的建筑抗震设计规范则规定,当规则结构不考虑扭转耦联计算时,应采用增大边端结构地震内力的简化处理方法。

14.1.4 由于目前采用动力法进行升船机塔柱结构抗震计算已没有困难,因此一般情况下应采用动力法进行分析,拟静力法限于工程抗震设防类别为乙类、丙类,且高度不超过 30m,质量和刚度沿高度分布比较均匀的塔柱结构。拟静力法的动力放大系数可参照进水塔选取。

14.1.5 振型分解反应谱法相对时程分析法计算比较简单。

14.1.6 通过流体有限元计算分析对比,升船机船厢内的动水压力作用采用豪斯纳模型计算有足够精度。

14.1.7 考虑到竖向悬吊于塔柱结构顶部的平衡重块与塔柱结构间的水平向柔性连接,参照其他抗震设计规范的规定,对塔柱进行动力分析时,可取 30%的平衡重质量附加于塔柱上。在三峡升船机的动力模型试验中,这样处理的计算结果与试验结果比较相符。

14.1.8 对升船机结构中的非结构构件和附属机电设备,及其与结构主体的连接件,应进行抗震分析,并要求在设计地震作用下有

可靠连接,防止倒塌。应确保地震时不产生人员伤亡,但允许产生可修复的损坏。

## 14.2 抗震措施

14.2.1 不同高度的结构其动力特性有很大不同,当耦连一起时会产生动力相互作用,容易引起不可避免损害,因此宜设置防震缝对其加以分隔。

14.2.2 震害资料表明,简单、对称的结构对抗震有利。合理的建筑布置在抗震设计中十分重要,因此要求:平、立面简单对称,平面内的质量、刚度分布及同类抗侧力构件的承载力较均匀,减少刚度中心与质量中心的偏心距,避免相邻层间的刚度及抗侧力结构承载力突变,以避免出现明显的抗震薄弱部位。

14.2.3 升船机结构体系要求受力明确,传力路线不间断且合理,对提高结构的抗震性能有利,是结构选型与布置结构抗侧力体系时需要考虑的因素之一。

14.2.4 根据三峡、向家坝齿轮齿条升船机的抗震研究表明,在船箱与塔柱耦合的导向机构上,设置阻尼比不小于10%的附加阻尼的装置,可以有效降低耦合力。但若阻尼比超过10%过多,耦合力减少不太明显。

14.2.5、14.2.6 震害调查表明,附属于楼面、屋面结构上的非结构构件,楼梯间的非承重墙体,地震时容易倒塌,因此应进行详细分析,采取可靠连接方式,避免遭遇设计地震时的倒塌破坏。安装在建筑物上的机械、电气设备系统的支座和连接部件,也要求达到在设计地震作用下具有可靠连接。

https://www.sizjxx.com  
水利造价信息网